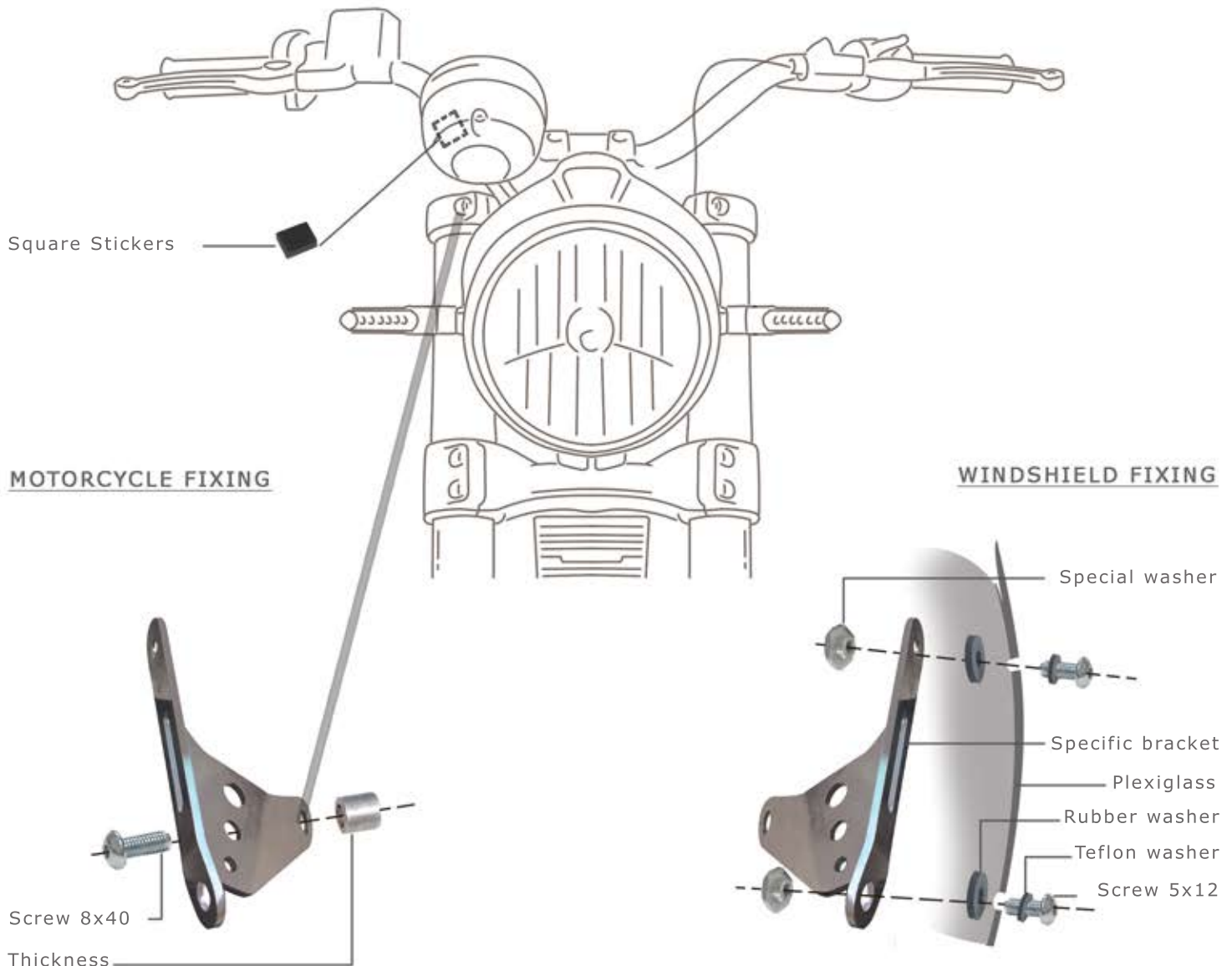


**MOUNTING PROCEDURE****KIT WINDSHIELD  
DUCATI SCRAMBLER****DR8300****KIT**

X1. PLEXIGLASS  
 X2. SPECIFIC BRACKET  
 X2. THICKNESS  
 X2. WASHER Ø 8  
 X4. SCREW "ROUND HEAD" 5X12  
 X2. SCREW "ROUND HEAD" 8X40  
 X4. SPECIAL WASHER  
 X4. TEFLON WASHER Ø 5  
 X4. RUBBER WASHER  
 X1. SQUARE STICKERS

[WWW.BARRACUDAMOTO.COM](http://WWW.BARRACUDAMOTO.COM)**MOUNTING PROCEDURE:**

- REMOVE THE ORIGINAL SCREWS AND INSTALL THE BRACKET OF BARRACUDA WINDSHIELD USING THE 8X40 SCREWS AND THE THICKNESS INTO THE KIT
- PUT ALL LIKE ILLUSTRATED SCHEME;
- FIND THE RIGHT POSITION OF WINDSHIELD ON THE BRACKET ALREADY FIXED AND PROCEED TO LOCK ALL THE SCREWS



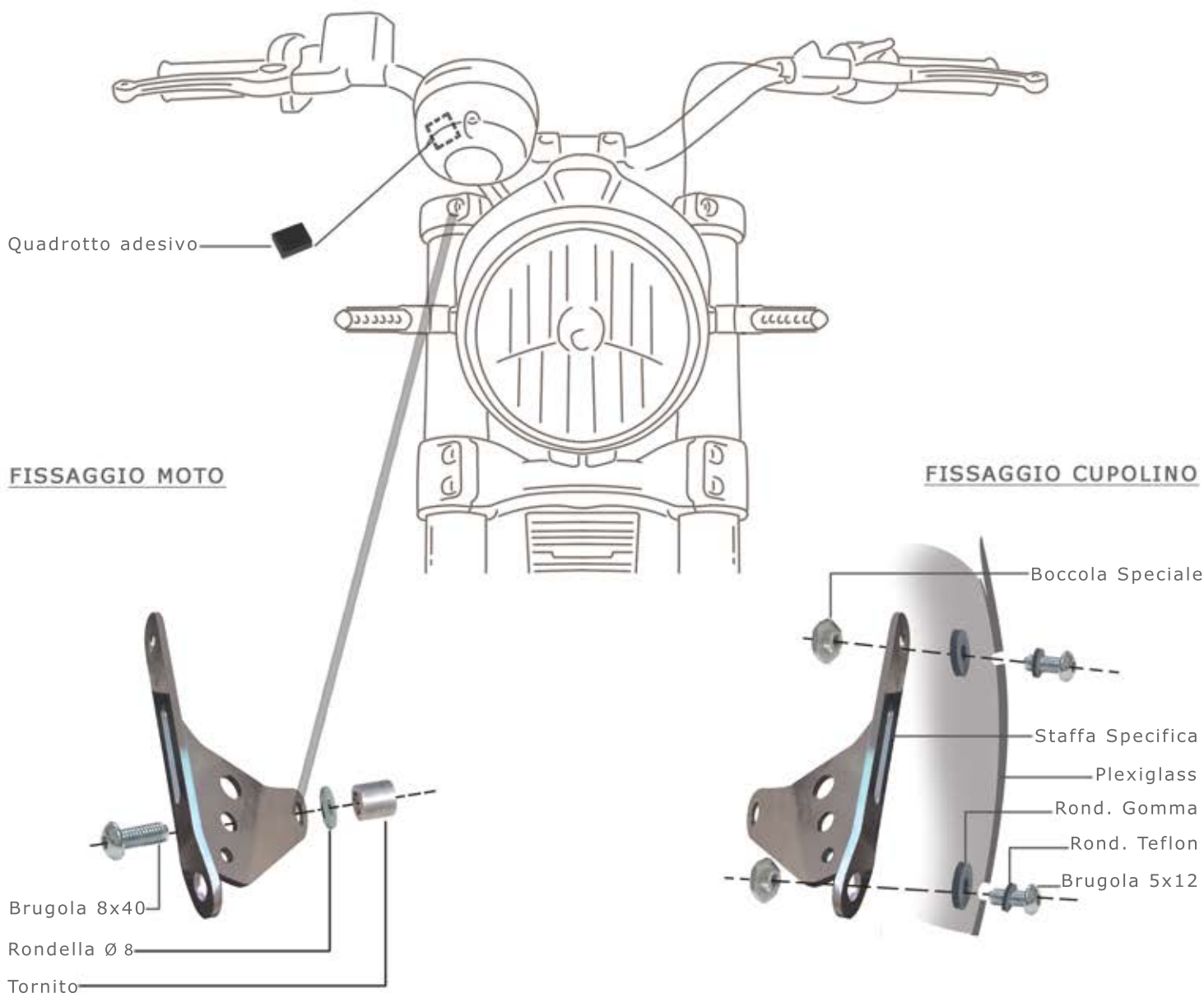
NOTE: DON'T LOCK TOO MUCH TO AVOID POSSIBLE BROCKEN OF PLEXIGLASS.

**ISTRUZIONI DI MONTAGGIO****KIT CUPOLINO  
DUCATI SCRAMBLER****DR8300****KIT**

X1. PLEXIGLASS  
 X2. STAFFE SPECIFICHE  
 X2. SPESSORI  
 X2. RONDELLE Ø 8  
 X4. BRUGOLE "TESTA BOMBATA" 5X12  
 X2. BRUGOLE "TESTA BOMBATA" 8X40  
 X4. BOCCOLE SPECIALI  
 X4. RONDELLE TEFLON Ø 5  
 X4. RONDELLE DI GOMMA  
 X1. QUADROTTO ADESIVO

[WWW.BARRACUDAMOTO.COM](http://WWW.BARRACUDAMOTO.COM)**PROCEDURA MONTAGGIO:**

- RIMUOVERE LA BULLONERIA ORIGINALE ED INSTALLARE LE STAFFE DEL CUPOLINO BARRACUDA UTILIZZANDO LE BRUGOLE 8X40 E I TORNITI IN DOTAZIONE;
- POSIZIONARE IL TUTTO COME DA SCHEMA ILLUSTRATO.
- TROVARE LA GIUSTA POSIZIONE DEL CUPOLINO SULLE STAFFE PRECEDENTEMENTE MONTATE E PROCEDERE AL SERRAGGIO DI TUTTA LA VITERIA.



NOTE: NON SERRARE IN MODO ECCESSIVO ONDE EVITARE ROTTURE DEL PLEXIGLASS.