

KIT SPECIFICO - SPECIFIC KIT  
 KIT SPECIFIQUE - SPEZIFISCHES KIT - KIT ESPECÍFICO

# YAMAHA FZ8 / FAZER 8 2010

ISTRUZIONI DI MONTAGGIO - MOUNTING INSTRUCTIONS  
 INSTRUCTIONS DE MONTAGE - BAUANLEITUNG - INSTRUCCIONES DE MONTAJE

**1**

**SUPPORTO**  
 SUPPORT  
 SUPPORT  
 HALTERUNG  
 SOPORTE

**Q.TY n.2(Dx-5x)**

**2**

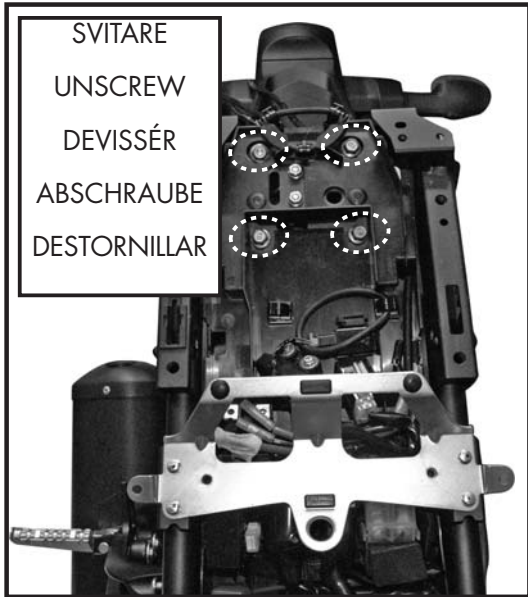
**VITE TEF M8x30mm**  
 SCREW  
 VIS  
 SCHRAUBE  
 TORNILLO

**Q.TY n.2**

**3**

**DISTANZIALE Ø18x18mm**  
 Foro Ø8,5mm Rib. Int.  
 Ø13.5x11, V498

**Q.TY n.2**



SVITARE  
 UNSCREW  
 DEVISSÉR  
 ABSCHRAUBE  
 DESTORNILLAR

**4**

**DISTANZIALE Ø22x3mm**  
 Foro Ø8,5 V396

**Q.TY n.4**

**5**

**VITE TBEI M8x30mm**  
 SCREW  
 VIS  
 SCHRAUBE  
 TORNILLO

**Q.TY n.4**

**6**

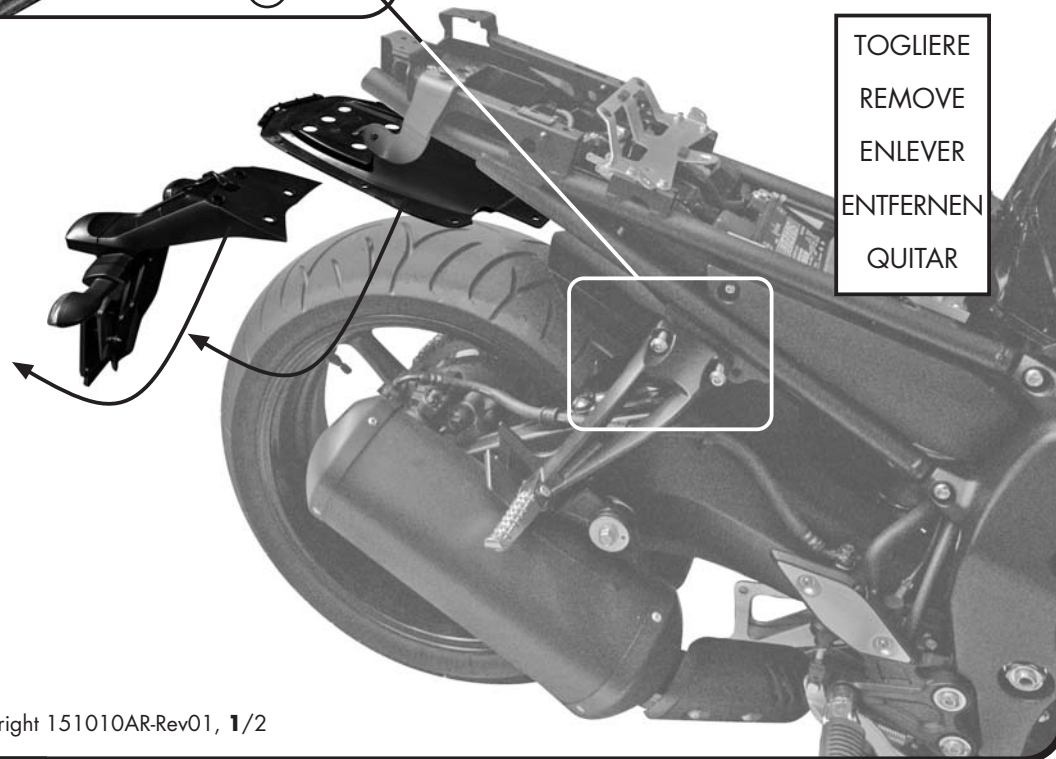
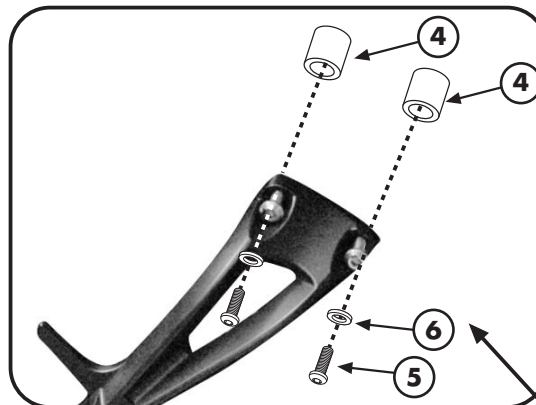
**RONDELLA Ø8x14mm**  
 WASHER Ø8x14mm  
 RONDELLE Ø8x14mm  
 SCHEIBE Ø8x14mm  
 ARANDELA Ø8x14mm

**Q.TY n.4**

**7**

**DISTANZIALE Ø18x15mm**  
 Foro Ø8,5mm, C18L15F8T

**Q.TY n.2**

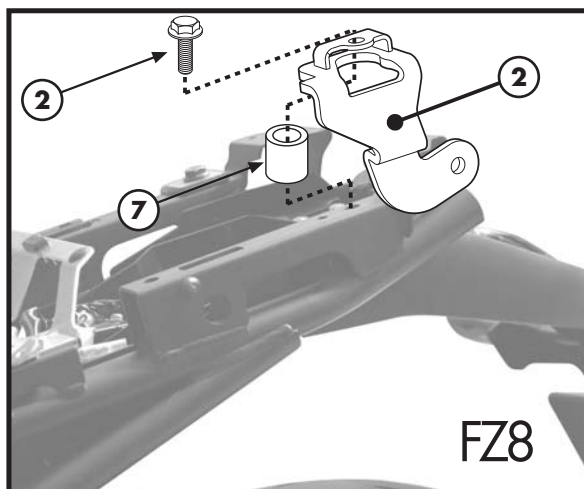
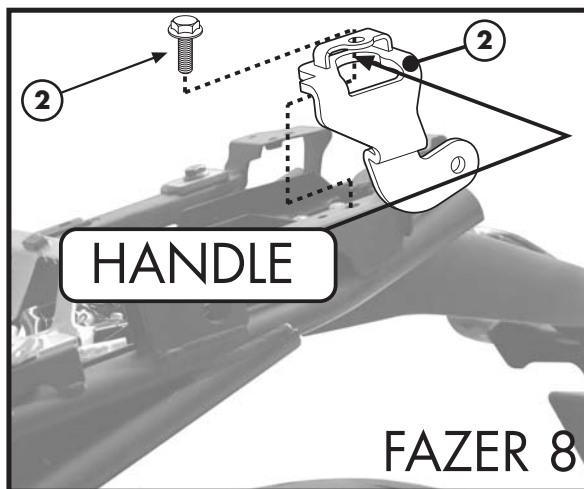


TOGLIERE  
 REMOVE  
 ENLEVER  
 ENTFERNEN  
 QUITAR

KIT SPECIFICO - SPECIFIC KIT  
KIT SPECIFIQUE - SPEZIFISCHES KIT - KIT ESPECÍFICO

# YAMAHA FZ8 / FAZER 8 2010

ISTRUZIONI DI MONTAGGIO - MOUNTING INSTRUCTIONS  
INSTRUCCIONES DE MONTAJE - BAUANLEITUNG - INSTRUCCIONES DE MONTAJE



PRIMA DI FORARE VERIFICARE CHE LA  
DIMA  
CORRISPONDA ALLE MISURE INDICATE

BEFORE DRILLING HOLES CHECK THAT  
MEASURES ON TEMPLATE  
CORRESPOND

AVANT DE PERCER CONTROLER QUE  
LE GABARIT CORRESPOND AUX  
MESURES INDIQUEE

BEVOR DER KOFFERDECKEL  
DURCHBOHRT WIRD, PRÜFEN SIE DAß  
DIE SCHABLONE DEN GEGEBENEN  
ABMESSUNGEN ENTSPRICHT

ANTES DE HACER LOS AGUJEROS  
COMPROBAR LAS MEDIDAS DE LA  
PLANTILLA CORRESPONIENTE

