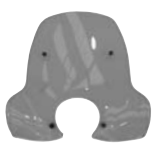


ATTACCHI SPECIFICI PER 103A - SPECIFIC FITTING KIT FOR 103A  
 KIT DE MONTAGE SPECIFIQUE POUR 103A - SPEZIFISCHER MONTAGEKIT F R 103A  
 ANCLAJE ESPEC FICO PARA 103A

# PIAGGIO BEVERLY 500 2003

ISTRUZIONI DI MONTAGGIO - MOUNTING INSTRUCTIONS  
 INSTRUCTIONS DE MONTAGE - BAUANLEITUNG - INSTRUCCIONES DE MONTAJE

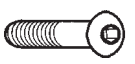
1  
**103A**  
  
**Q.TY n.1**

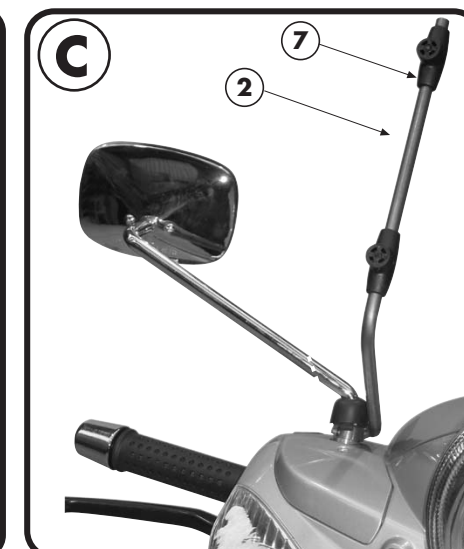
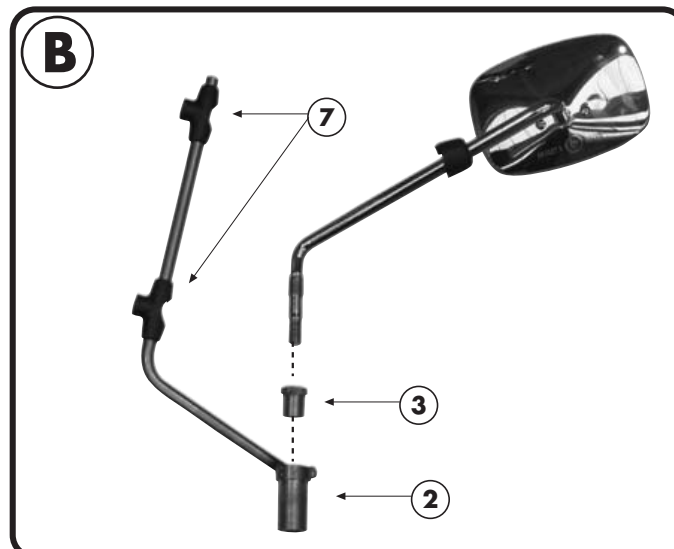
2  
  
**SUPPORTO**  
 SUPPORT  
 TRÄGER  
 SOPORTES  
**Q.TY n.2(Dx-Sx)**

3  
  
**DADO SPECIALE V513**  
 BOLT  
 ECROU  
 MUTTER  
 TUERCA  
**Q.TY n.2**

4  
  
**VITE TBEI M6x25 nera**  
 SCREW M6x25 black  
 VIS M6x25 noire  
 SCHRAUBE M6x25 schwarz  
 TORNILLO M6x25 negra  
**Q.TY n.4**

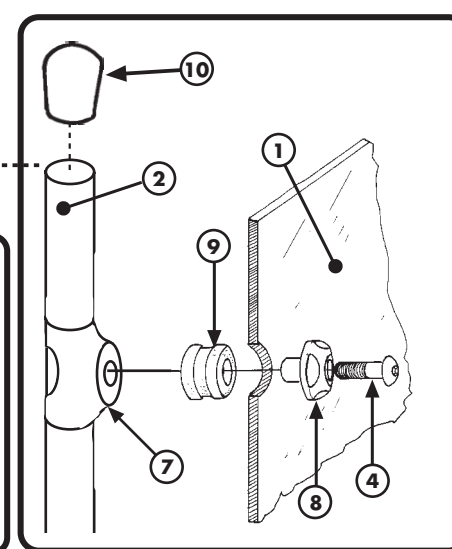
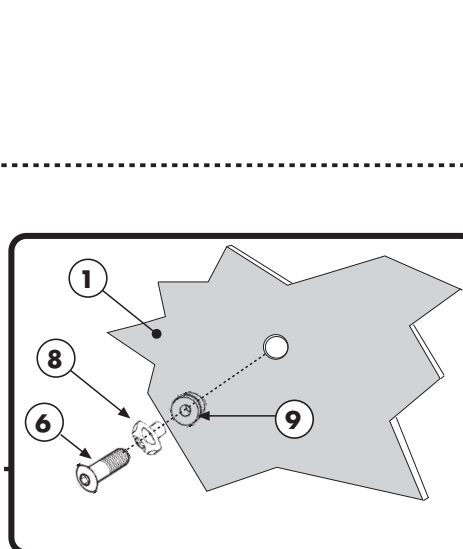
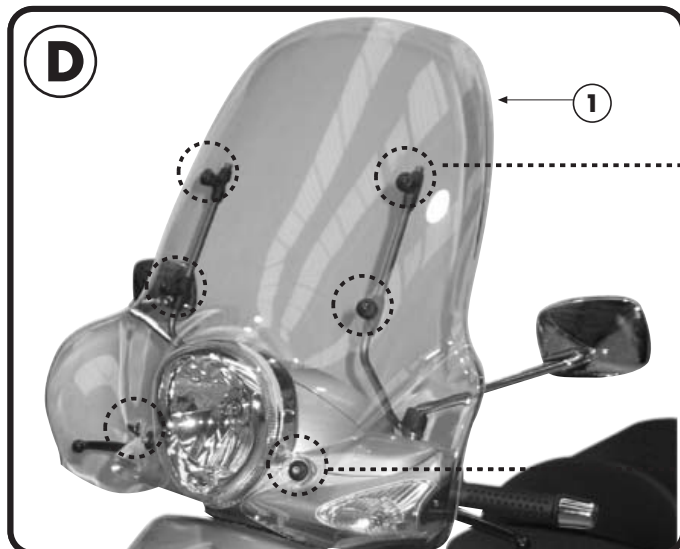
5  
  
**DISTANZIALE f114X17 foro 5,5 V515**  
 COLLAR DISTANCE  
 COLLIER DE SEPARATION  
 DISTANZSUTUCK  
 SEPARADOR  
**Q.TY n.2**


6  
  
**VITE TBEI M5x50 nera**  
 SCREW M5x50 black  
 VIS M5x50 noire  
 SCHRAUBE M5x50 schwarz  
 TORNILLO M5x50 negra  
**Q.TY n.2**



7  
  
**FASCETTA A "T" Z870**  
 "T" CLAMP  
 COLLIER A "T"  
 "T" SCHELLE  
 ABRAZADERA A "T"  
**Q.TY n.4**

8  
  
**BOCCOLA DI RITENZIONE VETRO Z871**  
 PLASTIC BUSH  
 DOUILLE PLASTIQUE  
 BÜCHSE PLASTIK  
 CASQUILLO  
**Q.TY n.6**



9  
  
**GOMMINO Z268**  
 Z268 FAIRLEADER  
 CHAUMARD Z268  
 GUMMI Z268  
 FUNDA Z268  
**Q.TY n.6**

10  
  
**GOMMINO 8TP**  
 RUBBER  
 CAOUTCHOUC  
 GUMMI  
 GOMA  
**Q.TY n.2**

ATTACCHI SPECIFICI PER 103A - SPECIFIC FITTING KIT FOR 103A  
 KIT DE MONTAGE SPECIFIQUE POUR 103A - SPEZIFISCHER MONTAGEKIT F R 103A  
 ANCLAJE ESPEC FICO PARA 103A

**PIAGGIO BEVERLY 500 2003**

ISTRUZIONI DI MONTAGGIO - MOUNTING INSTRUCTIONS  
 INSTRUCTIONS DE MONTAGE - BAUANLEITUNG - INSTRUCCIONES DE MONTAJE

## I ISTRUZIONI DI MONTAGGIO

1. SMONTARE GLI SPECCHI ED IL VETRO ORIGINALE
2. MANTENERE IN POSIZIONE ORIGINALE I GOMMINI CHE SERVIRANNO PER IL MONTAGGIO (rif. G)
3. ASSEMBLARE LO SPECCHIETTO CON L'ATTACCO PARABREZZA E DADO SPECIALE
4. RIMONTARE GLI SPECCHIETTI CON L'ATTACCO NELLA POSIZIONE ORIGINALE.
5. PROCEDERE AL MONTAGGIO DEL PARABREZZA, FOTO (D)

## E MOUNTING INSTRUCTIONS

1. REMOVE THE MIRRORS AND THE ORIGINAL SCREEN.
2. HOLD THE RUBBERS IN THEIR ORIGINAL POSITION SINCE THEY ARE NEEDED FOR THE MOUNTING (PICTURE A).
3. ASSEMBLE THE MIRROR TOGETHER WITH THE SCREEN FITTING AND THE SPECIAL NUT (PICTURE B).
4. REASSEMBLE THE MIRRORS WITH THE SCREEN FITTING IN THEIR ORIGINAL POSITION (PICTURE C).
5. PROCEED WITH THE MOUNTING OF THE SCREEN, AS SHOWN IN PICTURE D.

## F INSTRUCTIONS DE MONTAGE

1. DEMONTER LES RETROVISEURS ET LE PARE-BRISE D'ORIGINE
2. MAINTENIR EN POSITION HORIZONTALE LES CAOUTCHOUCS QUI SERVIRONT POUR LE MONTAGE (PHOTO A)
3. ASSEMBLER LE RETROVISEUR AVEC LA FIXATION DU PARE-BRISE ET L'ECROU SPECIAL (PHOTO B)
4. REMONTER LES RETROVISEURS AVEC LES FIXATIONS DANS LA POSITION ORIGINALE (PHOTO C)
5. PROCEDER AU MONTAGE DU PARE-BRISE COMME INDIQUE SUR LA PHOTO D.

## D BAUANLEITUNG

1. MONTIEREN SIE DIE SPIEGEL UND DIE ORIGINALSCHEIBE AB.
2. LASSEN SIE DIE GUMMIS IN IHRER ORIGINALPOSITION, DA SIE FÜR DIE WEITERMONTAGE DER SCHEIBE VERWENDET WERDEN MÜSSEN. (BILD A).
3. JETZT MONTIEREN SIE DEN SPIEGEL MIT DEM VERBINDUNGSTEIL VON DEM BEFESTIGUNGSKIT ZUSAMMEN (BILD B).
4. MONTIEREN SIE DIE SPIEGEL IN IHRER ORIGINAL POSITION WIEDER AN (BILD C).
5. GEHEN SIE JETZT MIT DER MONTAGE DER SCHEIBE WEITER, WIE IM BILD D GEZEIGT WIRD.

## ES

## INSTRUCCIONES DE MONTAJE

- 1.- DESMONTAR LOS RETROVISORES Y LA PANTALLA ORIGINAL.
- 2.- MANTENER EN LA POSICIÓN ORIGINAL LAS GOMAS QUE SERVIRÁN PARA EL MONTAJE (Ref. G) FOTO A.
- 3.- ENSAMBLAR LOS RETROVISORES CON EL ANCLAJE DEL PARABRISAS Y TORNILLOS ESPECIALES. FOTO B.
- 4.- MONTAR LOS RETROVISORES CON EL ANCLAJE EN LA POSICIÓN ORIGINAL. FOTO C.
- 5.- PROCEDER AL MONTAJE DEL PARABRISAS, SEGÚN FOTO D.