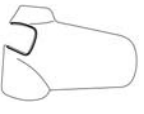



A110A-A110A


ATTACCHI SPECIFICI PER - SPECIFIC FITTING KIT FOR
 KIT DE MONTAGE SPECIFIQUE POUR - SPEZIFISCHER MONTAGEKIT FÜR
 ANCLAE ESPECIFICO PARA


PIAGGIO FLY 2004
50/125cc


ISTRUZIONI DI MONTAGGIO - MOUNTING INSTRUCTIONS
 INSTRUCCIONES DE MONTAJE - BAUANLEITUNG - INSTRUCCIONES DE MONTAJE


1

AIRSTAR 107A
Q.TY n.-

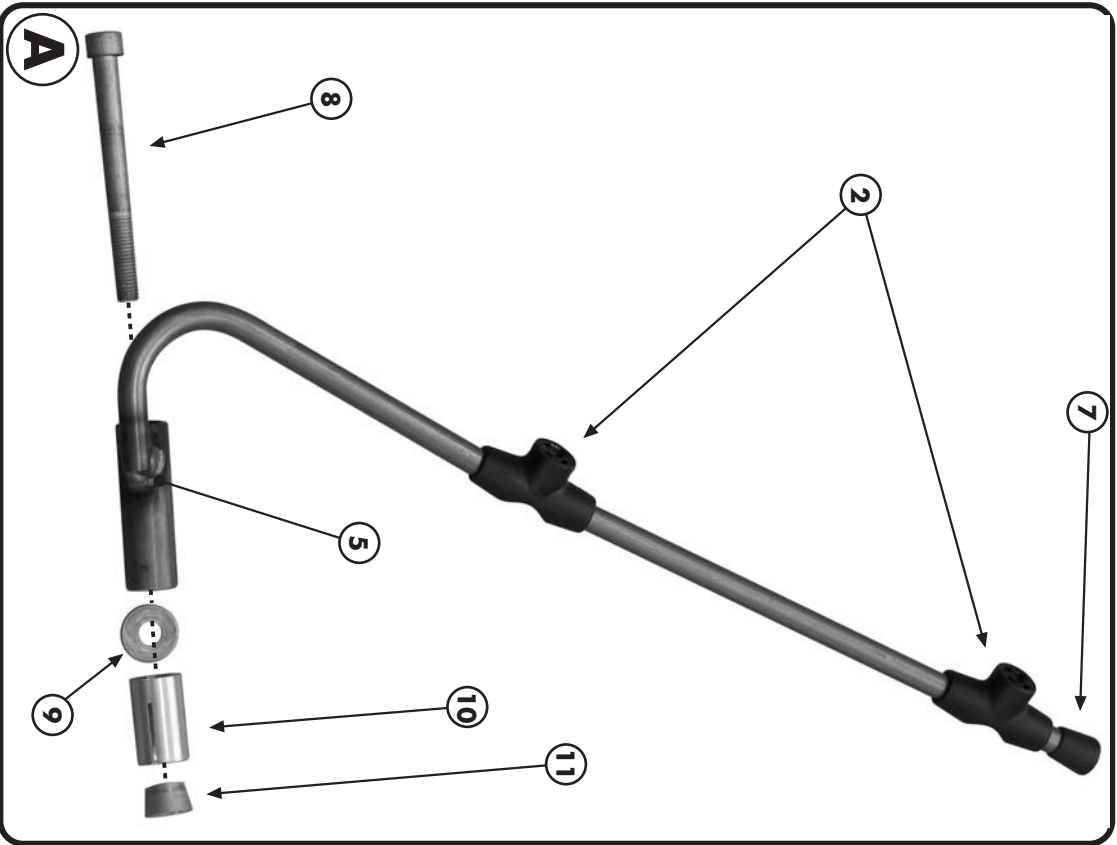
2

FASCETTA A "T"
 "T" CLAMP
 COUVERTE
 POLYURETHANE
 ABRAZADERA A "T"
Q.TY n.4

3

BOCCOLA DI RITENZIONE
 VRETRO
 PLASTIC BUSH
 BOUCHEE PLASTIQUE
 POLYURETHANE
 CASQUILLO
Q.TY n.4

4

GOMMINO Z268
 Z268 FAHRELEDER
 GROMMET
 CAJALIN Z268
 GOMA Z268
Q.TY n.4

5

SUPPORTO
 SUPPORT
 SUPPORTE
 HALTER
 SOFORTE
Q.TY n.2(10x-5x)

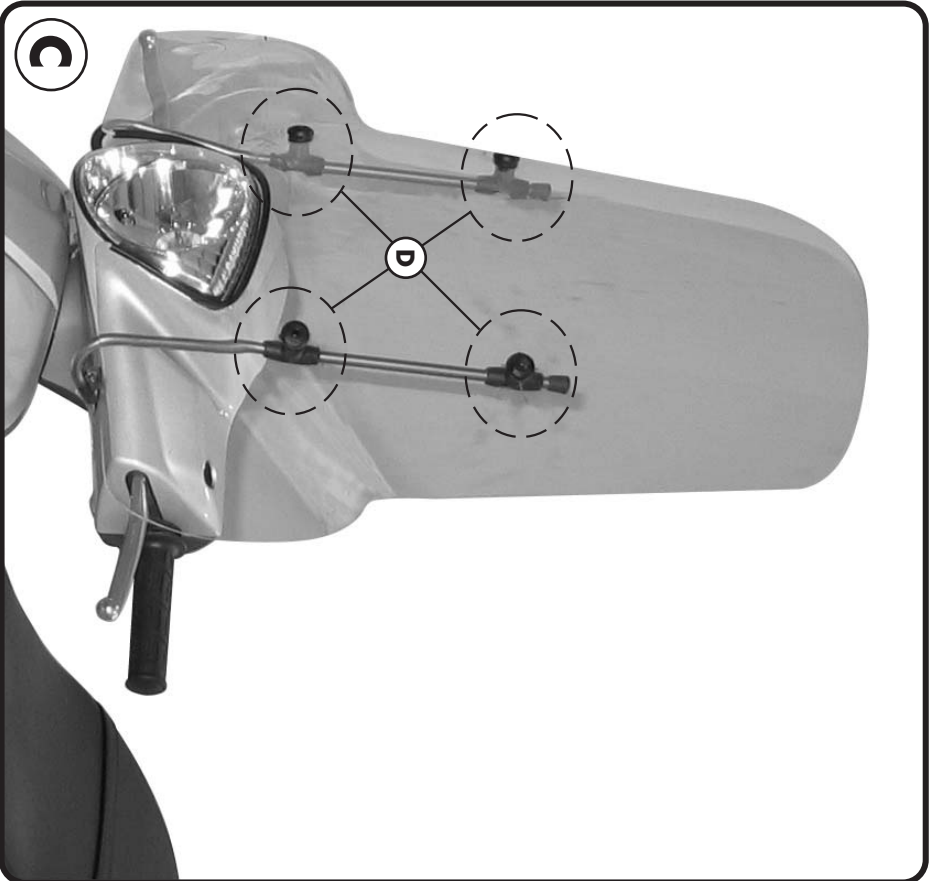
6

VITE TBEI M6x25 nera
 SCREW M6x25 black
 VIS M6x25 noire
 TORNILLO M6x25 negro
Q.TY n.4



ATTACCHI SPECIFICI PER - SPECIFIC FITTING KIT FOR
 KIT DE MONTAGE SPECIFIQUE POUR - SPEZIFISCHER MONTAGEKIT F R
 ANCLAE ESPECIFICO PARA

PIAGGIO FLY 2004
50/125cc

ISTRUZIONI DI MONTAGGIO - MOUNTING INSTRUCTIONS
 INSTRUCCIONES DE MONTAJE - BAUAUFLEITUNG - INSTRUCCIONES DE MONTAJE



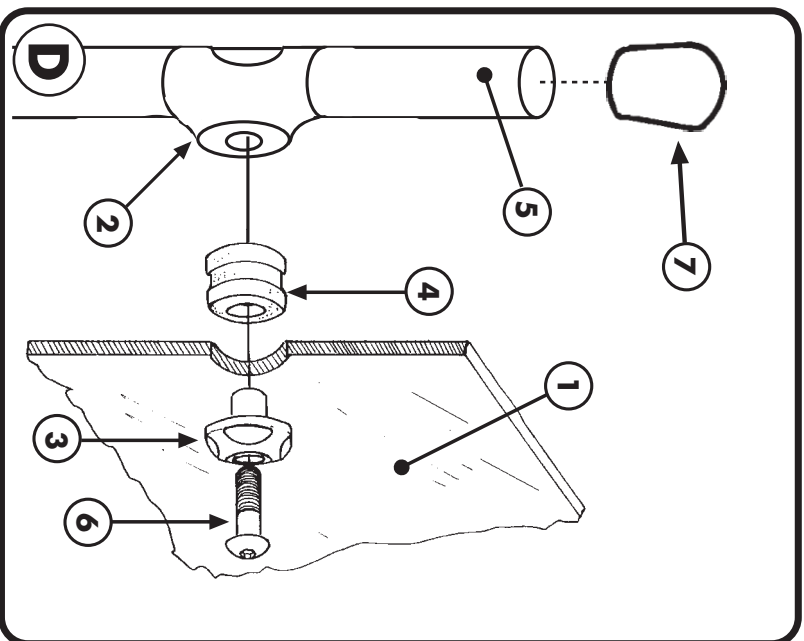
7 8TAP
GOMMINO
 RUBBER
 CAOUTCHOUC
 GUMMI
 GOMA
Q.TY n.2

8
VITE TCEI M8x8.5mm
 SCREW M8x8.5mm
 VIS M8x8.5mm
 SCHRAUBE M8x8.5mm
 TORNILLO M8x8.5 mm
Q.TY n.2

9
RONDELLA 18x20mm
 WASHER 18x20mm
 RONDELLE 18x20mm
 SCHRAUBE 18x20mm
 ARANDELA 18x20mm
Q.TY n.2

10 V568
FIGHER A118x30mm
 ELASTIC TUBE INSERT
 CHEVILLE
 ELASTISCHER ROHRENSATZ
 TACO
Q.TY n.2

11 V410
CONO FILETTATO
 TUBO FILETATO
 CONE FILETÉ
 KEGEL GEWINDÉ
 CONO CABIADO
Q.TY n.2



A110A - A110A

ATTACCHI SPECIFICI PER - SPECIFIC FITTING KIT FOR
KIT DE MONTAGE SPECIFIQUE POUR - SPEZIFISCHER MONTAGEKIT F R
ANCLAJE ESPECIFICO PARA

PIAGGIO FLY 2004
50/125cc

ISTRUZIONI DI MONTAGGIO - MOUNTING INSTRUCTIONS
INSTRUCIONS DE MONTAGE - BAUANLEITUNG - INSTRUCCIONES DE MONTAJE

I ISTRUZIONI DI MONTAGGIO

1. MONTARE IL SUPPORTO COME INDICATO IN FOTO A;
2. POSIZIONARE IL SUPPORTO COME MOSTRATO IN FOTO B;
3. FISSARE IL PARABREZZA (PARTICOLARE N°1, NON INCLUSO) COME SUGGERITO IN FOTO C E MOSTRATO IN DETTAGLIO NELL SCHEMA D'.
4. CONCLUDERE IL MONTAGGIO CONTROLLANDO CHE TUTTE LE VITI SIANO SERRATE BENE.

GB MOUNTING INSTRUCTIONS

1. MOUNT THE SUPPORT AS SHOWN IN PICTURE A;
2. PLACE THE SUPPORT AS SHOWN IN PICTURE B;
3. FIX THE WINDSCREEN (PART N°1 — NOT INCLUDED) AS SHOWN IN PICTURE C AND IN DRAWING D'.
4. LASTLY CHECK THAT ALL SCREWS HAVE BEEN TIGHTENED.

F ISTRUCTIONS DE MONTAGE

1. MONTER LES SUPPORTS COMME INDIQUE SUR LA PHOTO A;
2. POSITIONNER LES SUPPORTS COMME INDIQUE SUR LA PHOTO B;
3. FIXER LE PARE-BRISSE (PIECE N°1 NON INCLUSE) COMME SUGGERE SUR LA PHOTO B ET ILLUSTRE SUR LE SCHEMA D'.
4. CONCLURE LE MONTAGE EN VERIFIANT LE BON SERRAGE DE TOUTES LES VIS

D BAUANLEITUNG

1. MONTIEREN SIE DIE HALTERUNG WIE IM BILD A BESCHRIEBEN;
2. POSITIONIEREN SIE DIE HALTERUNG WIE IM BILD B BESCHRIEBEN;
3. BEFESTIGEN SIE DAS WINDSCHILD (TEIL NR. 1, NICHT VORHANDEN) WIE IM BILD C UND D BESCHRIEBEN;
4. ZULETZT ZIEHEN SIE ALLE SCHRAUBEN FEST.

ES

INSTRUCCIONES DE MONTAJE

1. MONTAR LOS SOPORTES COMO INDICA LA FOTO A;
2. MONTAR EL SOPORTE EN LA FOTO COMO INDICA LA FOTO B;
3. ANCLAR EL PARABRISAS (DETALLE N... 1, NO INCLUIDO - SE VENDE POR SEPARADO) COMO ACONSEJADO EN LA FOTO C Y EXPLICADO EN DETALLE EN LA FICHA D'.
4. TERMINAR APRETANDO TODOS LOS TORNILLOS