

# A5606A - A5606A

ATTACCHI SPECIFICI PER - SPECIFIC FITTING KIT FOR - KIT DE MONTAGE SPECIFIQUE POUR - SPEZIFISCHER MONTAGEKIT FÜR - ANCLAJE ESPECÍFICO PARA

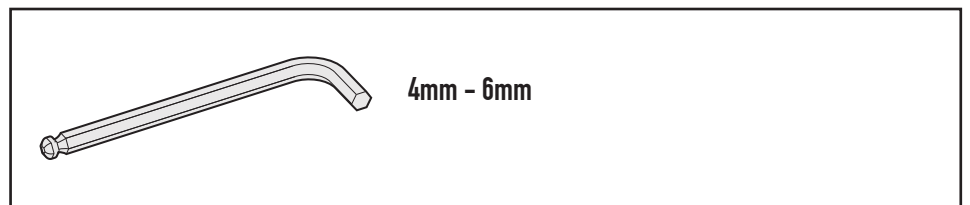
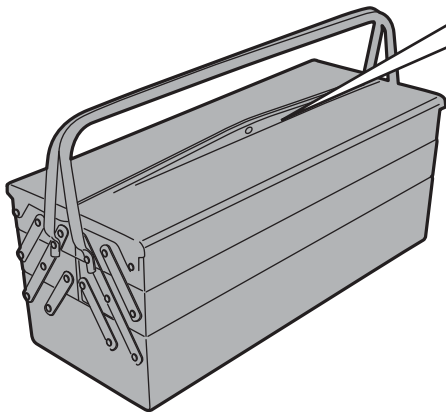
## PIAGGIO Beverly 125ie - 300ie (2010-2012)/ Beverly 350 Sport Touring (2012)

N°	Descrizione	Caratteristiche	Codice	Quantità	
1	Supporto - Support - Support Halterung - Soporte			2 (Dx,Sx)	
2	Vite - Screw Vis - Schraube Tornillo	TBEI M6x25	625TBE	4	
3	Vite - Screw Vis - Schraube Tornillo	TCEI M8x100	8100TCE	2	
4	Rondella - Washer Rondelle - Scheibe Arandela	Ø8	820RON	2	
5	Cono Filettato - Threaded Cone Cone Filete - Kegel Gewinde Cono Roscado	Ø18x30 Rib. Ø13.5x22 foro 8.5mm	V568	2	
6	Fisher - Expanding Tube Insert Cheville - Elastischer Rohreinsatz Taco	Ø15x13 M8	V376	2	
7	Boccola Di Ritenzione - Plastic Bush Douille Plastique - Plastik Buchse Casquillo	-	Z871N	4	
8	Gommino - Fairleader Chaumard - Gummi Goma		Z268	4	
9	-	-	-		

# A5606A - A5606A

ATTACCHI SPECIFICI PER - SPECIFIC FITTING KIT FOR - KIT DE MONTAGE SPECIFIQUE POUR - SPEZIFISCHER MONTAGEKIT FÜR - ANCLAJE ESPECÍFICO PARA

## PIAGGIO Beverly 125ie - 300ie (2010-2012)/ Beverly 350 Sport Touring (2012)



# A5606A - A5606A

ATTACCHI SPECIFICI PER - SPECIFIC FITTING KIT FOR - KIT DE MONTAGE SPECIFIQUE POUR - SPEZIFISCHER MONTAGEKIT FÜR - ANCLAJE ESPECÍFICO PARA

## PIAGGIO Beverly 125ie - 300ie (2010-2012)/ Beverly 350 Sport Touring (2012)

