

A7701A - A7701A

ATTACCHI SPECIFICI - SPECIFIC FITTING KIT - KIT DE MONTAGE SPECIFIQUE - SPEZIFISCHER MONTAGEKIT - ANCLAJE ESPECÍFICO

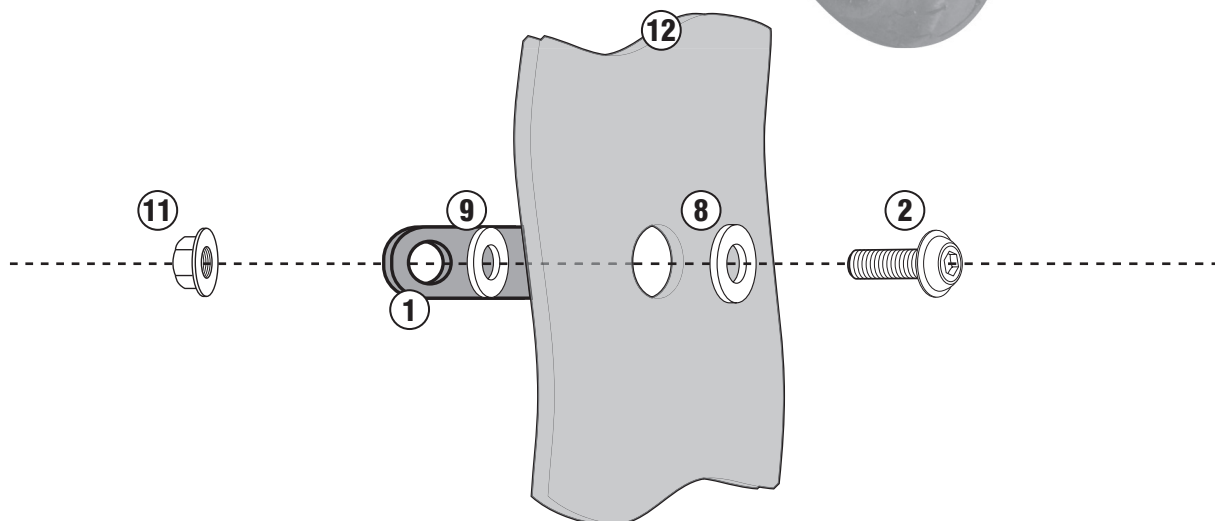
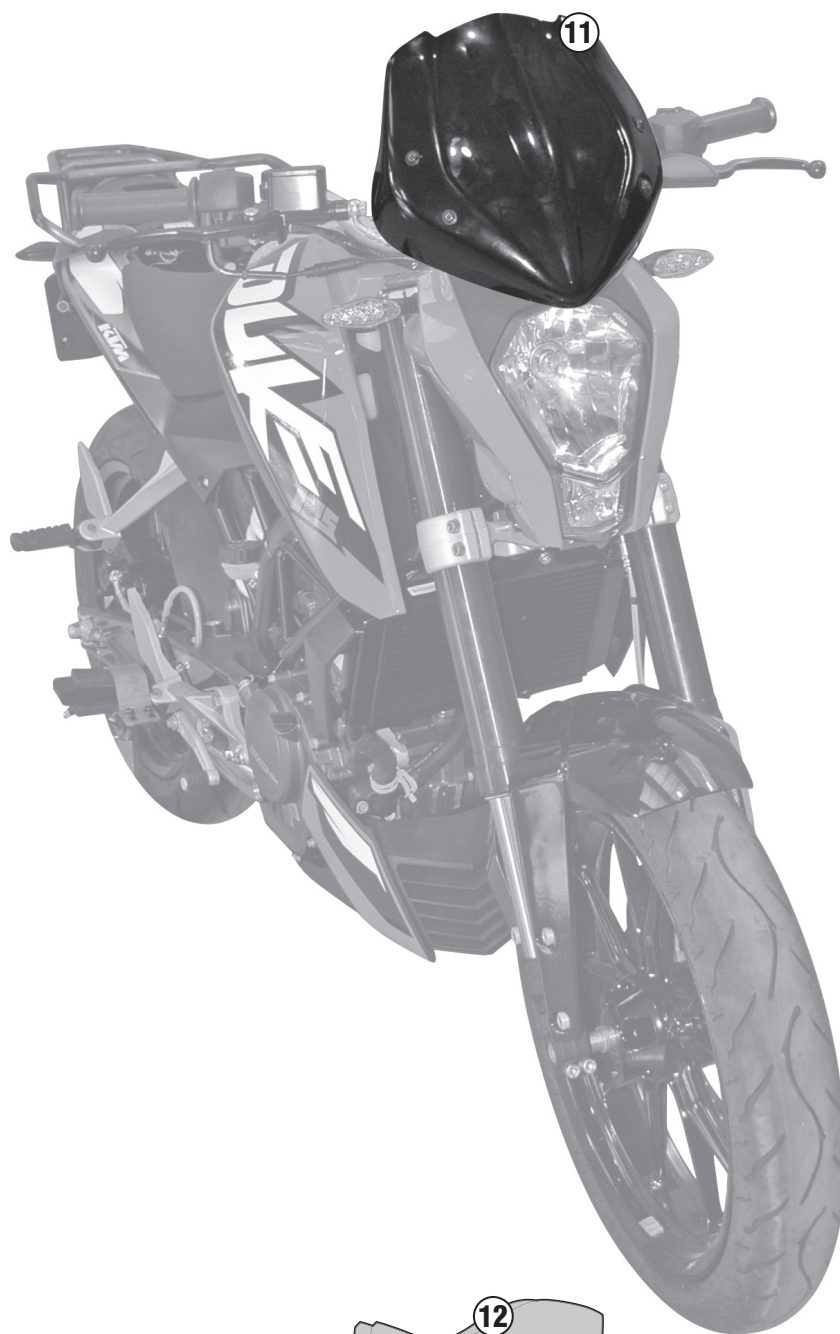
KTM DUKE 125cc 2011-2012

N°	Descrizione	Caratteristiche	Codice	Quantità	
1	Supporto - Support - Support Halterung - Soporte	-	-	2 (Dx,Sx)	
2	Vite - Screw Vis - Schraube Tornillo	TBEIFN M6x16mm	-	4	
3	Vite - Screw Vis - Schraube Tornillo	TBEI M8x40	-	2	
4	Vite - Screw Vis - Schraube Tornillo	TBEI M6x20	-	2	
5	Rondella - Washer Rondelle - Scheibe Arandela	Ø6	-	2	
6	Rondella - Washer Rondelle - Scheibe Arandela	Ø6x18	-		
7	Rondella - Washer Rondelle - Scheibe Arandela	Ø8x14	-	2	
8	Rondella in Nylon - Nylon washer Rondelle original en Nylon - Nylonscheibe Arandela de Nylon	-	Z1979	4	
9	Rondella in gomma originale - Original rubber washer Rondelle original en gomme - Original gummischeibe Arandela original de goma	-	ORONG	4	
10	Distanziale - Spacer Entretoise - Distanzstueck - Distanciador	Ø13.5x7 foro 8mm	V833	2	
11	Dado - Bolt - Ecrou Mutter - Tuerca	Auto bloccante flangiato ribassato M6	-	4	
12	-	-	-	-	

A7701A - A7701A

ATTACCHI SPECIFICI - SPECIFIC FITTING KIT - KIT DE MONTAGE SPECIFIQUE - SPEZIFISCHER MONTAGEKIT - ANCLAJE ESPECÍFICO

KTM DUKE 125cc 2011-2012



A7701A - A7701A

ATTACCHI SPECIFICI - SPECIFIC FITTING KIT - KIT DE MONTAGE SPECIFIQUE - SPEZIFISCHER MONTAGEKIT - ANCLAJE ESPECÍFICO

KTM DUKE 125cc 2011-2012

