

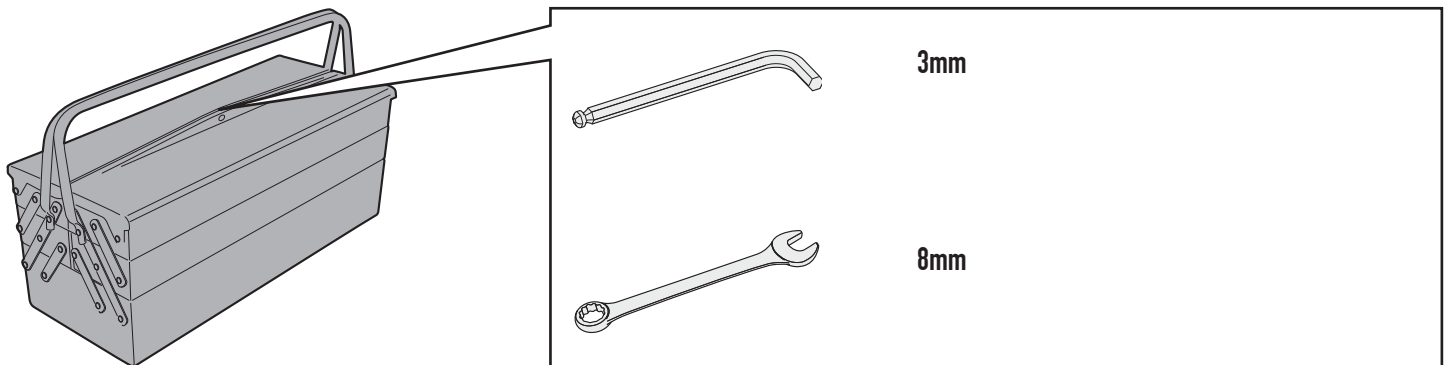
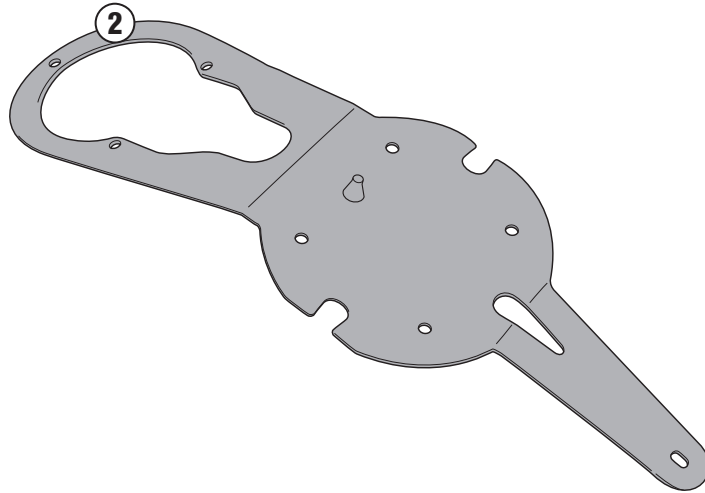
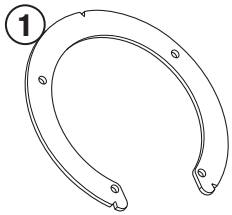
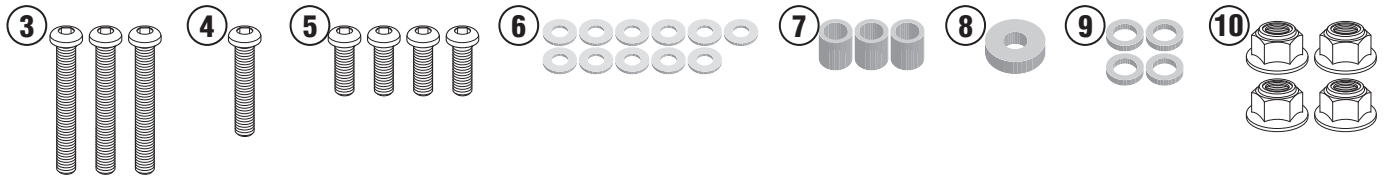
BF21K

FLANGIA SPECIFICA PER BORSE TANKLOCK - SPECIFIC CARRIER FOR TANKLOCK BAGS BRIDES SPÉCIFIQUES POUR TANKLOCK BAGAGERIE SOUPLE - TANKRINGEN FÜR TANKLOCK WEICHTASCHEN ARO ESPECÍFICO PARA BOLSAS TANKLOCK - ANEL ESPECÍFICO PARA SACOS TANKLOCK

N°	Descrizione	Caratteristiche	Codice	Quantità
1	Supporto - Support Support - Halterung Soporte - Apoio	-	GL2729V	1
2	Supporto - Support Support - Halterung Soporte - Apoio	-	GL2730P	1
3	Vite - Screw Vis - Schraube Tornillo - Parafuso	TBEI M5x35	535TBEI	3
4	Vite - Screw Vis - Schraube Tornillo - Parafuso	TBEI M5x25	525TBEI	1
5	Vite - Screw Vis - Schraube Tornillo - Parafuso	TBEI M5x16	516TBEI	4
6	Rondella - Washer Rondelle - Scheibe Arandela - Arruela	Ø5mm	5RON	11
7	Distanziale - Spacer Entretoise - Distanzstueck Distanciador - Espaçador	Ø9x8 Foro 6,5mm	C9L8F6,5T	3
8	Distanziale - Spacer Entretoise - Distanzstueck Distanciador - Espaçador	Ø16x4,5 Foro 6,5mm	C16L4,5F6,5T	1
9	Distanziale - Spacer Entretoise - Distanzstueck Distanciador - Espaçador	Ø10x2 Foro 6,5mm	C10L2F6,5T	4
10	Dado - Bolt - Erou Mutter - Tuerca - Porca	Auto Bloccante Flangiato M5	5DADIAFL	4
11	Flangia - Support Brides - Tankringen Aro - Anel	-	ZT480F	-

BF21K

FLANGIA SPECIFICA PER BORSE TANKLOCK - SPECIFIC CARRIER FOR TANKLOCK BAGS
BRIDES SPÉCIFIQUES POUR TANKLOCK BAGAGERIE SOUPLE - TANKRINGEN FÜR TANKLOCK WEICHTASCHEN
ARO ESPECÍFICO PARA BOLSAS TANKLOCK - ANEL ESPECÍFICO PARA SACOS TANKLOCK



BF21K

FLANGIA SPECIFICA PER BORSE TANKLOCK - SPECIFIC CARRIER FOR TANKLOCK BAGS
BRIDES SPÉCIFIQUES POUR TANKLOCK BAGAGERIE SOUPLE - TANKRINGEN FÜR TANKLOCK WEICHTASCHEN
ARO ESPECÍFICO PARA BOLSAS TANKLOCK - ANEL ESPECÍFICO PARA SACOS TANKLOCK

