

D2121KIT - KD2121KIT

ATTACCHI SPECIFICI - SPECIFIC FITTING KIT FOR - KIT DE MONTAGE SPECIFIQUE POUR - SPEZIFISCHER MONTAGEKIT FÜR - ANCLAJE ESPECÍFICO PARA - ANCHORAGE ESPECÍFICO

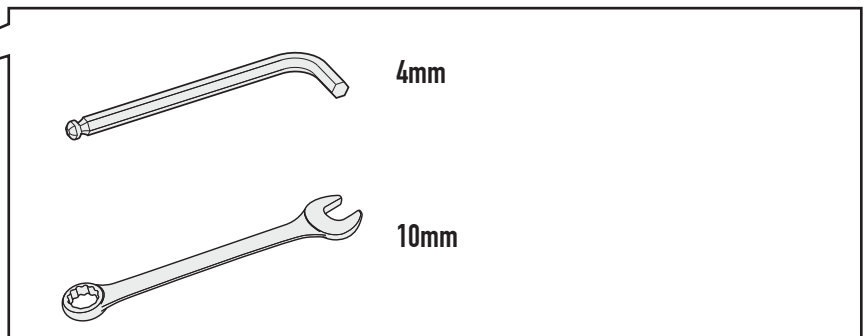
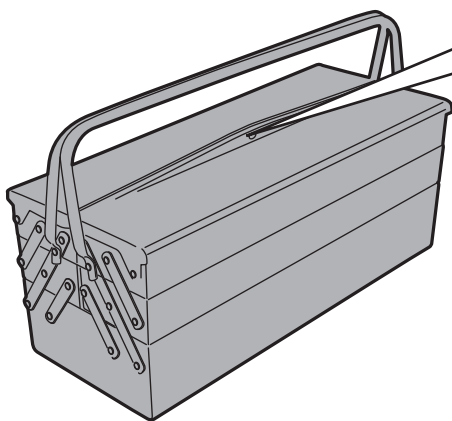
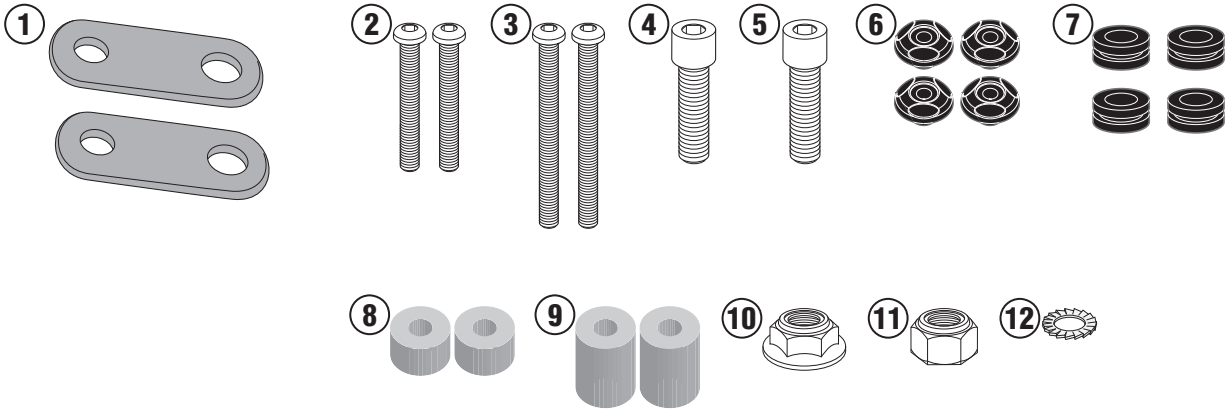
YAMAHA MAJESTY S 125 (2014)

N°	Descrizione	Caratteristiche	Codice	Quantità
1	Supporto - Support - Support Halteung - Soporte - Apoio	-	GNB951	2
2	Vite - Screw Vis - Schraube Tornillo - Parafuso	TBEI M5x35	535TBEI	2
3	Vite - Screw Vis - Schraube Tornillo - Parafuso	TBEI M5x50	550TBEI	2
4	Vite - Screw Vis - Schraube Tornillo - Parafuso	TCEI M8x20	820TCE	1
5	Vite - Screw Vis - Schraube Tornillo - Parafuso	TCEI M8x20 passo sinistro	820TCESX	1
6	Boccola Di Ritenzione - Plastic Bush Douille Plastique - Plastik Buchse Casquillo	-	Z871N	4
7	Gommino - Fairleader Chaumard - Gummi Goma	-	Z268	4
8	Distanziale - Spacer Entretoise - Distanzstueck Distanciador - Espaçador	Ø16x10 Foro 6,5mm	C16L10F6,5T	2
9	Distanziale - Spacer Entretoise - Distanzstueck Distanciador - Espaçador	Ø16x22 Foro 8,5mm	C16L22F8,5T	2
10	Dado - Bolt - Erou Mutter - Tuerca - Porca	Dado M8 Auto Bloccante Flangiato Ribassato	8DADIFN	1
11	Dado - Bolt - Erou Mutter - Tuerca - Porca	Dado M8 passo sinistro	8DADIES	1
12	Rondella - Washer - Rondelle Scheibe - Arandela - Arruela	Ø14 Foro 8mm INOX	814RONZ	1
13	Componenti Originali - Original Parts Parties Originales - Original Bauteile Componentes Originales - Componentes Originais	-	-	-

D2121KIT - KD2121KIT

ATTACCHI SPECIFICI - SPECIFIC FITTING KIT FOR - KIT DE MONTAGE SPECIFIQUE POUR - SPEZIFISCHER MONTAGEKIT FÜR - ANCLAJE ESPECÍFICO PARA - ANCHORAGE ESPECÍFICO

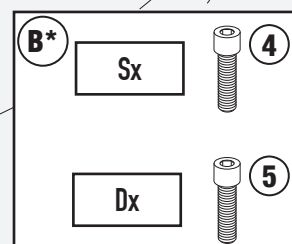
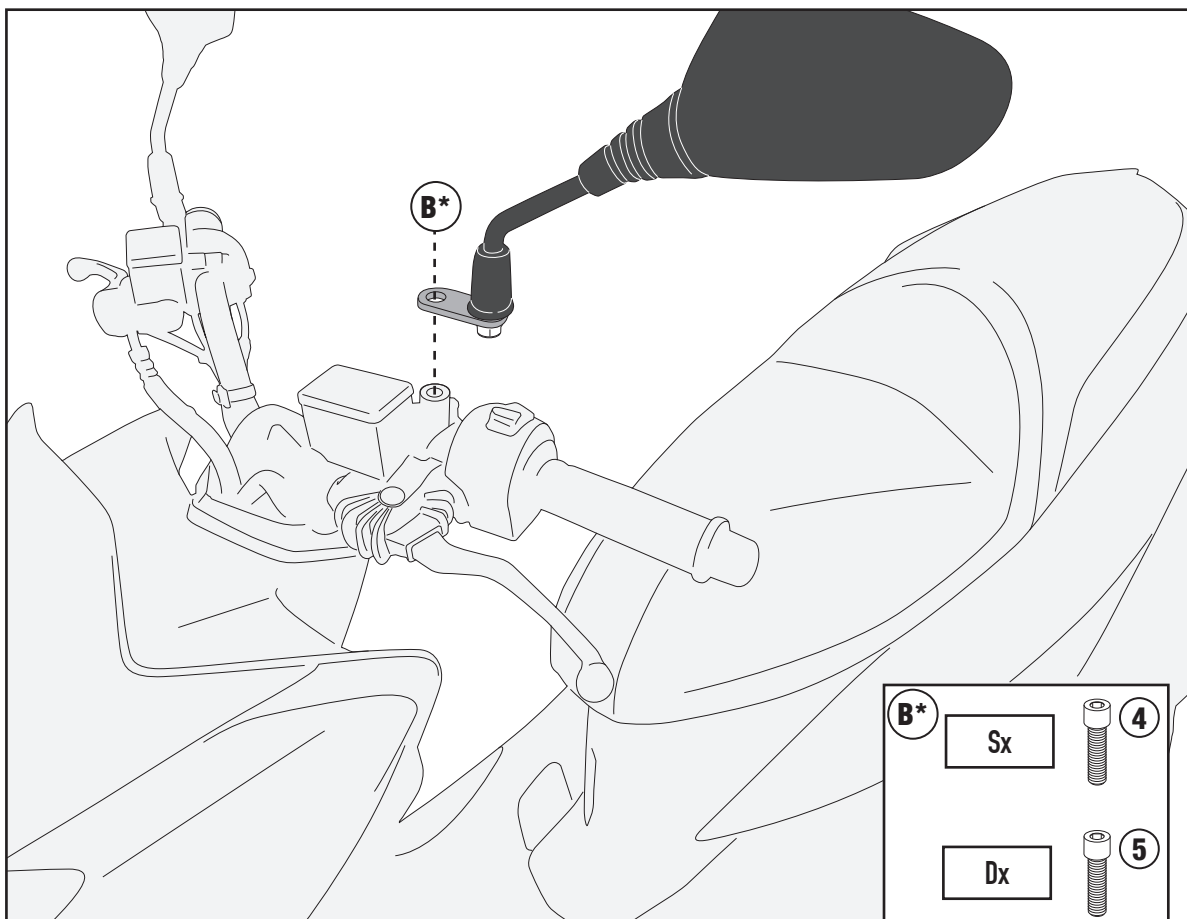
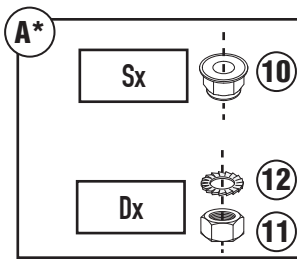
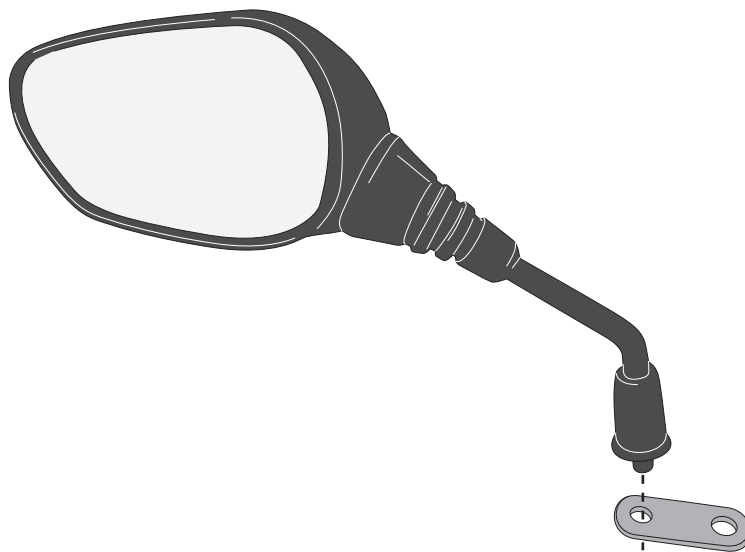
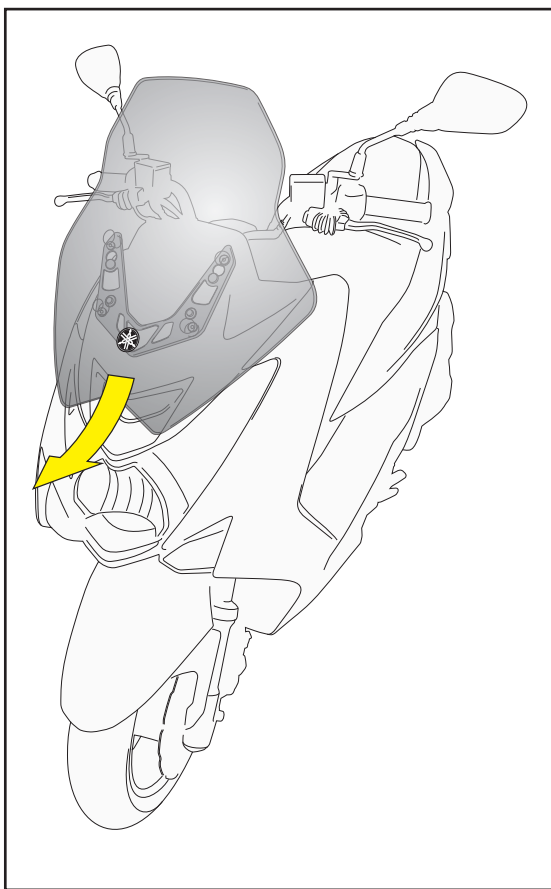
YAMAHA MAJESTY S 125 (2014)



D2121KIT - KD2121KIT

ATTACCHI SPECIFICI - SPECIFIC FITTING KIT FOR - KIT DE MONTAGE SPECIFIQUE POUR - SPEZIFISCHER MONTAGEKIT FÜR - ANCLAJE ESPECÍFICO PARA - ANCHORAGE ESPECÍFICO

YAMAHA MAJESTY S 125 (2014)



ISTRUZIONI DI MONTAGGIO - MOUNTING INSTRUCTIONS
INSTRUCTIONS DE MONTAGE - BAUANLEITUNG
INSTRUCCIONES DE MONTAJE - INSTRUÇÕES DE MONTAGEM

D2121KIT - KD2121KIT

ATTACCHI SPECIFICI - SPECIFIC FITTING KIT FOR - KIT DE MONTAGE SPECIFIQUE POUR - SPEZIFISCHER MONTAGEKIT FÜR - ANLAJE ESPECÍFICO PARA - ANCHORAGE ESPECÍFICO

YAMAHA MAJESTY S 125 (2014)

