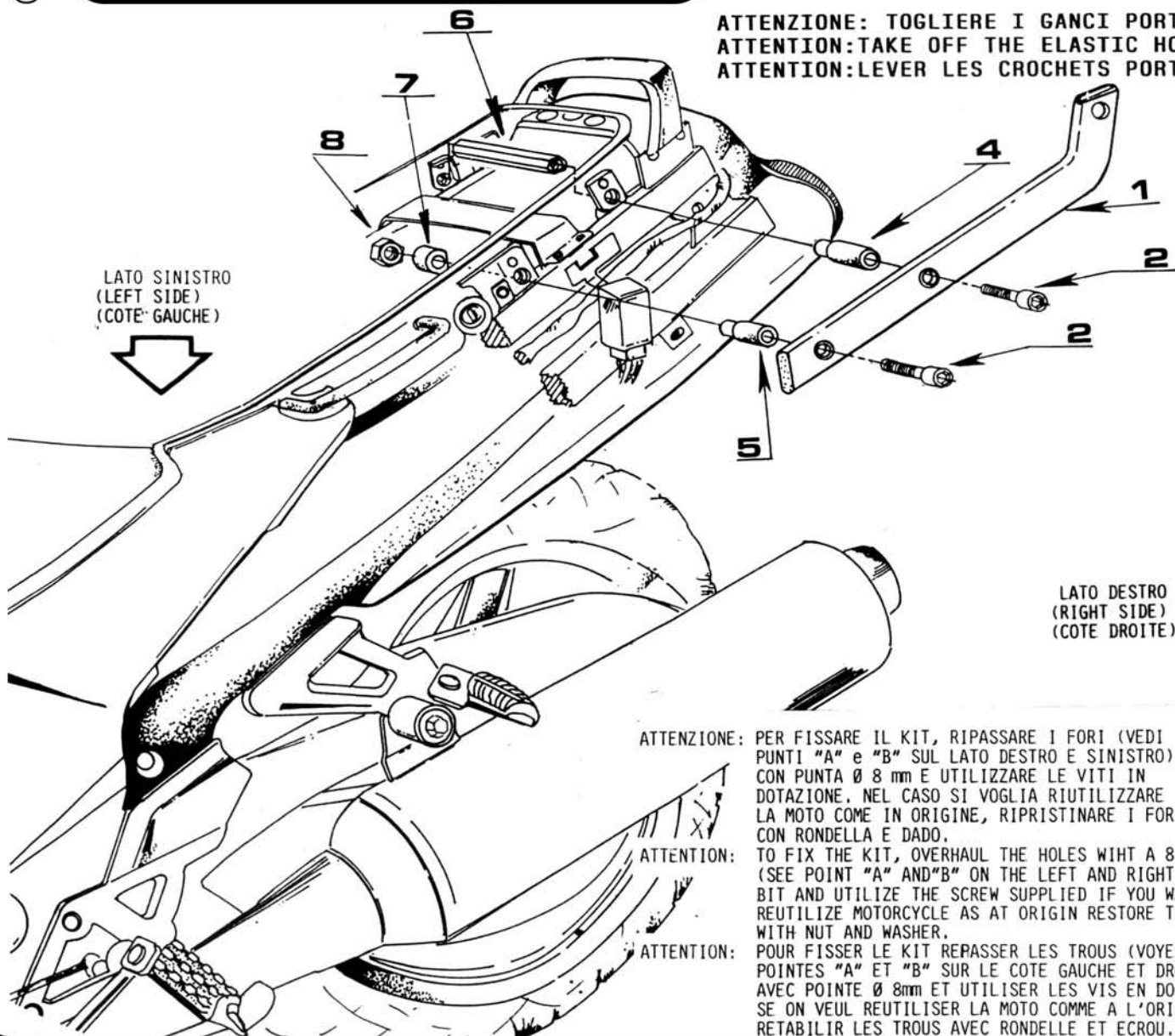


MONORACK SPECIFICO - SPECIFIC MONORACK
MONORACK SPECIFIQUE - SPEZIFISCHES MONORACK - MONORACK ESPECÍFICO

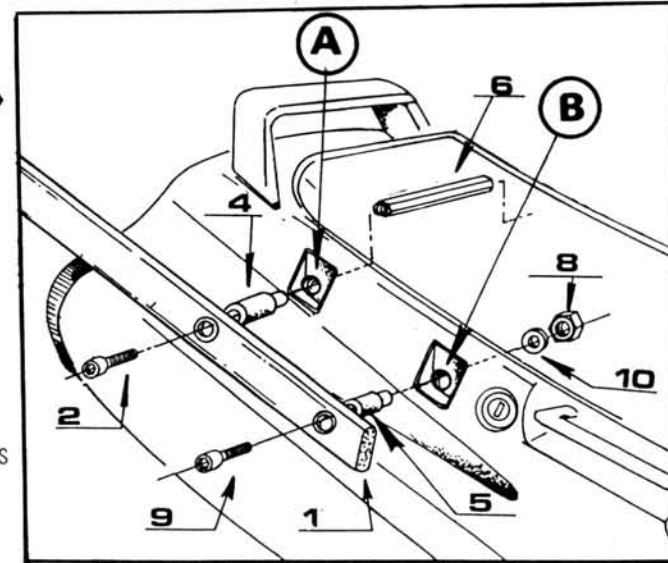
KAWASAKI ZZR1100 '93/'01

ISTRUZIONI DI MONTAGGIO - MOUNTING INSTRUCTIONS
INSTRUCTIONS DE MONTAGE - BAUANLEITUNG - INSTRUCCIONES DE MONTAJE



ATTENZIONE: TOGLIERE I GANCI PORTA ELASTICI
ATTENTION: TAKE OFF THE ELASTIC HOLDER HOOKS
ATTENTION: LEVER LES CROCHETS PORTE-ELASTIQUE

LATO DESTRO
(RIGHT SIDE)
(COTE DROITE)



ATTENZIONE: PER FISSARE IL KIT, RIPASSARE I FORI (VEDI PUNTI "A" e "B" SUL LATO DESTRO E SINISTRO) CON PUNTA Ø 8 mm E UTILIZZARE LE VITI IN DOTAZIONE. NEL CASO SI VOGLIA RIUTILIZZARE LA MOTO COME IN ORIGINE, RIPRISTINARE I FORI CON RONDELLA E DADO.

ATTENTION: TO FIX THE KIT, OVERHAUL THE HOLES WITH A 8 mm (SEE POINT "A" AND "B" ON THE LEFT AND RIGHT SIDE) BIT AND UTILIZE THE SCREW SUPPLIED IF YOU WANT REUTILIZE MOTORCYCLE AS AT ORIGIN RESTORE THE HOLES WITH NUT AND WASHER.

ATTENTION: POUR FISSER LE KIT REPASSER LES TROUS (VOYER LES POINTES "A" ET "B" SUR LE COTE GAUCHE ET DROITE) AVEC POINTE Ø 8mm ET UTILISER LES VIS EN DOTATION. SE ON VEUL REUTILISER LA MOTO COMME A L'ORIGINE RETABILIR LES TROUS AVEC RONDELLE ET ECROU.

Nº	DESCRIZIONE DEL KIT (KIT DESCRIPTION) (DESCRIPTION DU KIT)	QUANTITA' (QUANTITY) (QUANTITE)
1	MONORACK	2
2	VITE TCEI M 8 X 65 (SCREW M 8 X 65) (VIS M 8 X 65 6 PANS CREUX)	3
3		
4	DISTANZIALE LUNGO POSTERIORE (BACK LONG COLLAR DISTANCE) (COLLIER DE SEPAR. LONG POSTER.)	2
5	DISTANZIALE CORTO ANTERIORE (FORE SHORT COLLAR DISTANCE) (COLLIER DE SEPAR. COURT ANTER.)	2
6	DISTANZIALE ESAGONALE 12 X 213 (COLLAR DIST. HEXAGONAL 12X213) (COLLIER DE SEP. HEXAGONAL 12X213)	1
7	DISTANZIALE FRESATO Ø 14 X 8 SPECIAL COLLAR DISTANCE (COLLIER DE SEPARATION SPECIAL)	1
8	DADO M 8 (NUT M 8) (ECROU M 8)	2
9	VITE TCEI M 8 X 60 (SCREW M 8 X 60) (VIS M 8 X 60 6 PANS CREUX)	1
10	RONDELLA Ø 8 (WASHER Ø 8) (RONDELLE Ø 8)	1