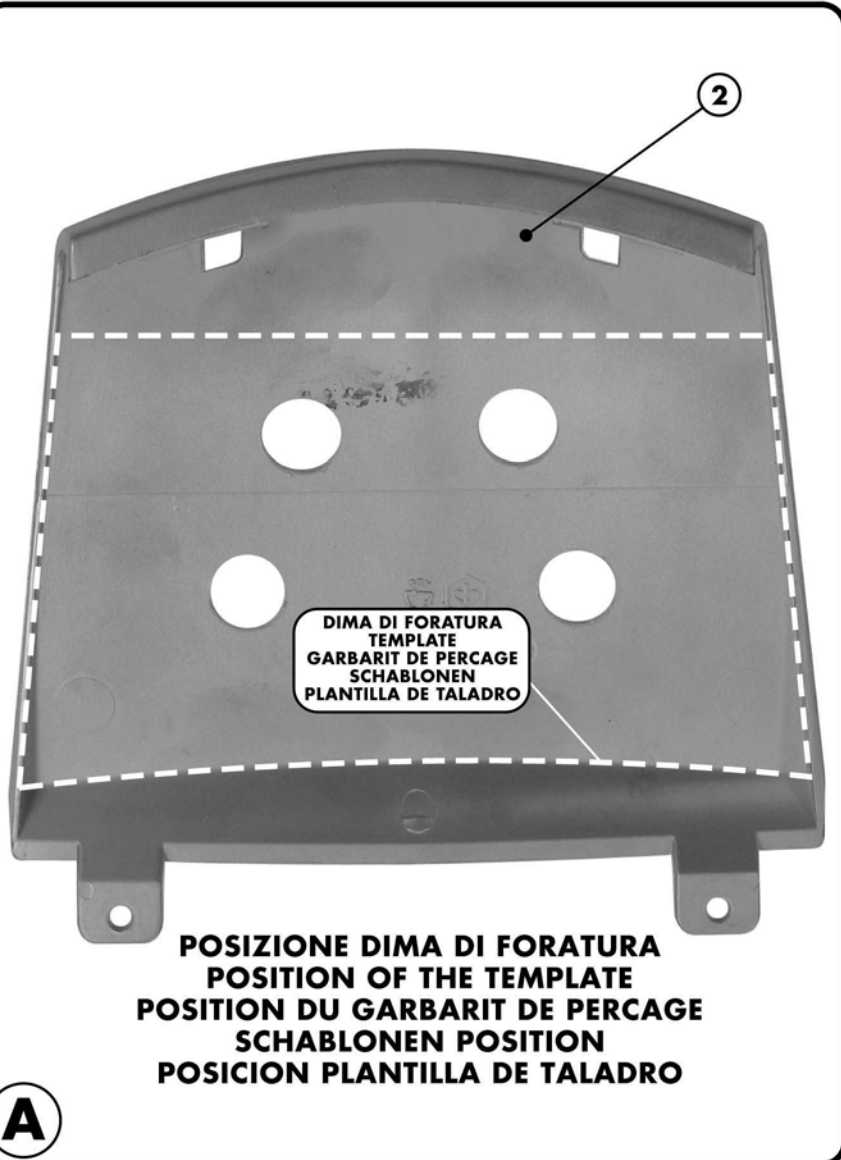


PIASTRA SPECIFICA - SPECIFIC PLATE
 PLATINE SPECIFIQUE - SPEZIFISCHE PLATTE - PLETINA ESPECÍFICA

GILERA NEXUS 500 05/08

ISTRUZIONI DI MONTAGGIO - MOUNTING INSTRUCTIONS
 INSTRUCTIONS DE MONTAGE - BAUANLEITUNG - INSTRUCCIONES DE MONTAJE





A

1

SUPPORTO
 SUPPORT
 SUPPORT
 HALTER
 SOPORTES
GL825
Q.TY n.1

2
COMPONENTI ORIGINALI
 ORIGINAL PARTS
 ORIGINAL BAUTEILE
 PARTIES ORIGINALES
 COMPONENTES ORIGINALES
Q.TY n.-

3

VITE TBEI M8x40mm
 SCREW M8x40mm
 VIS M8x40mm
 SCHRAUBE M8x40mm
 TORNILLO M8x40mm
Q.TY n.4

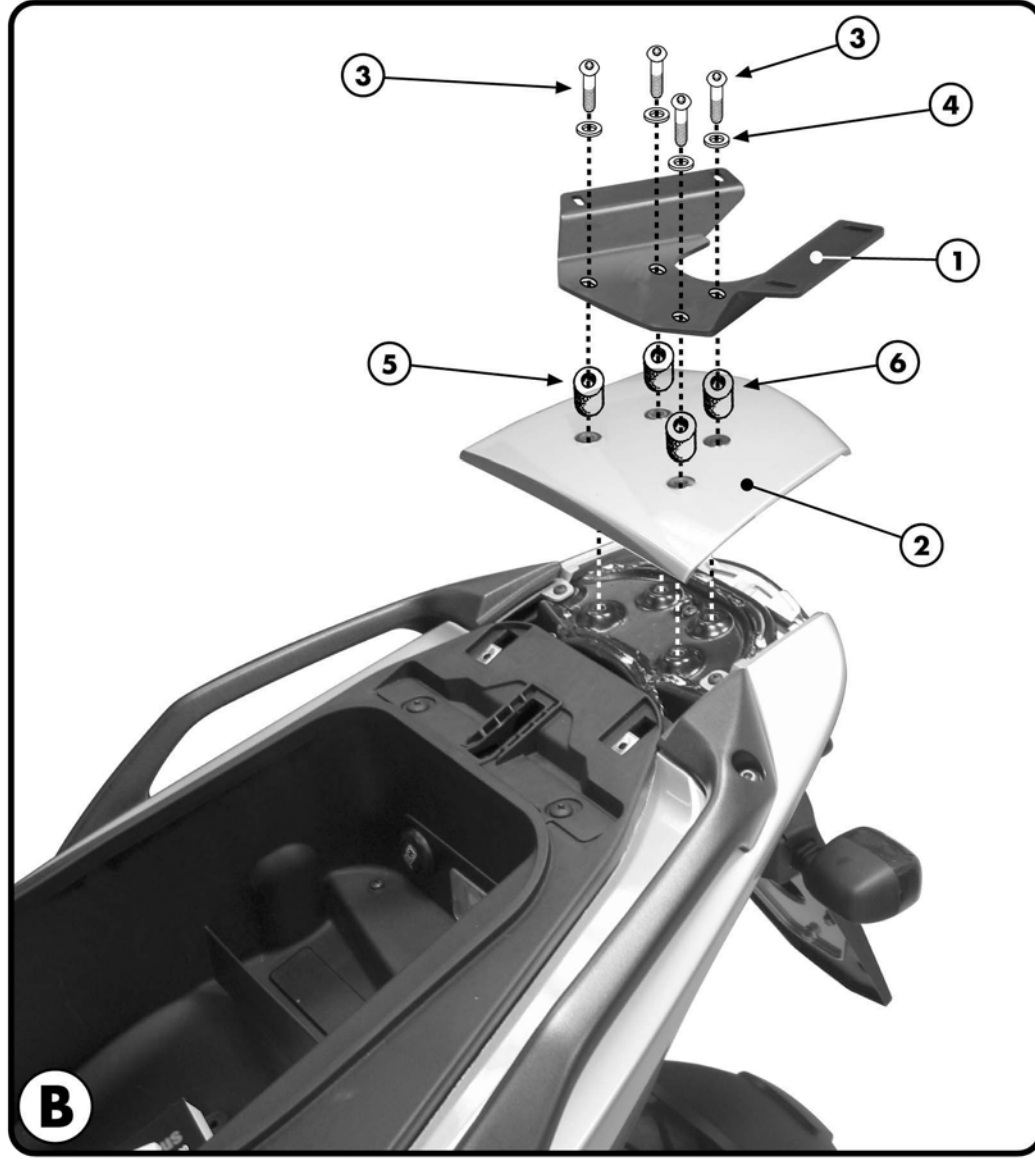
4

RONDELLA Ø8x14
 WASHER Ø8x14
 RONDELLE Ø8x14
 SCHEIBE Ø8x14
 ARANDELA Ø8x14
Q.TY n.4

5


V548
DISTANZIALE Ø16x26 foro 8,5
 SPACER
 ENTRETOISE
 DISTANZSTUECK
 DISTANCIADOR
Q.TY n.2

6

V549
DISTANZIALE Ø16x22 foro 8,5
 SPACER
 ENTRETOISE
 DISTANZSTUECK
 DISTANCIADOR
Q.TY n.2




B

7

RONDELLA Ø6
 WASHER Ø6
 RONDELLE Ø6
 SCHEIBE Ø6
 ARANDELA Ø6
Q.TY n. 4

8

PIASTRA
 PLATE
 PLATINE
 PLATTE
 PLETINA
Z622M
Q.TY n.1

9

VITE TCEI M6x35mm
 SCREW
 VIS
 SCHRAUBE
 TORNILLO
Q.TY n.4

10

Z 621
COPRIFORO
 BOLT CAP
 CACHE TROU
 STOPLOCK
 TAPA AGUJERO
Q.TY n.6

E682 - K682

PIASTRA SPECIFICA - SPECIFIC PLATE
PLATINE SPECIFIQUE - SPEZIFISCHE PLATTE - PLETINA ESPECÍFICA

GILERA NEXUS 500 05/08

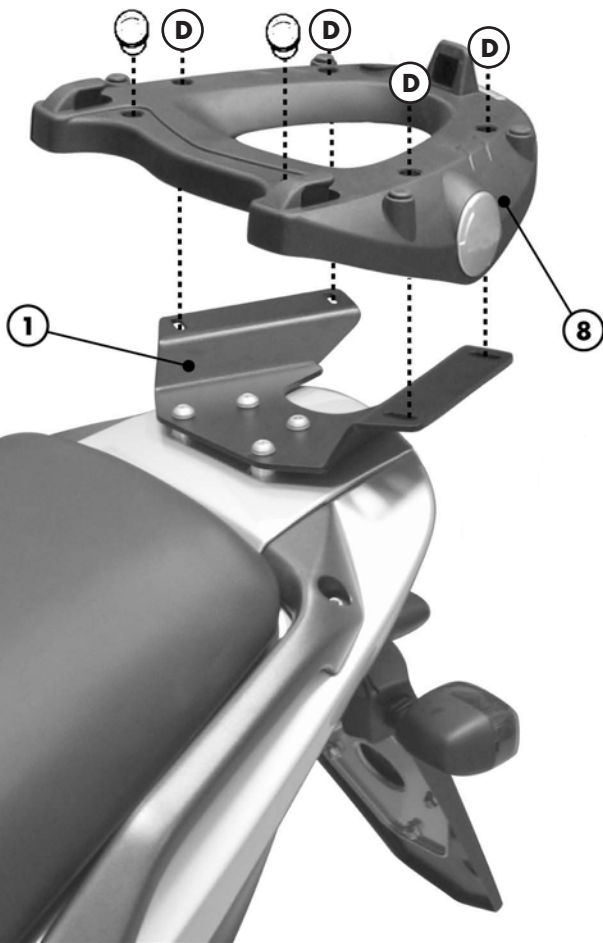
ISTRUZIONI DI MONTAGGIO - MOUNTING INSTRUCTIONS
INSTRUCTIONS DE MONTAGE - BAUANLEITUNG - INSTRUCCIONES DE MONTAJE

11

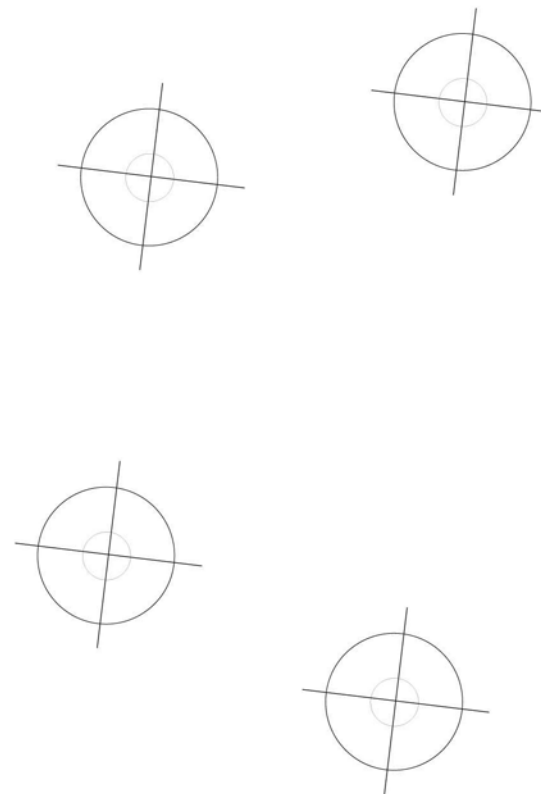


DADO A.B. M6
BOIT M6
ECROU M6
MUTTER M6
TUERCA M6

Q.TY n.4



DIMA DI FORATURA
TEMPLATE
GARBARIT DE PERCAGE
SCHABLONEN
PLANTILLA DE TALADRO




3cm

PIASTRA SPECIFICA - SPECIFIC PLATE
 PLATINE SPECIFIQUE - SPEZIFISCHE PLATTE - PARRILLA ESPECÍFICA

GILERA NEXUS 500 05/08

ISTRUZIONI DI MONTAGGIO - MOUNTING INSTRUCTIONS
 INSTRUCTIONS DE MONTAGE - BAUANLEITUNG - INSTRUCCIONES DE MONTAJE

12



RONDELLA Ø6x20mm
 WASHER
 RONDELLE
 SCHEIBE
 ARANDELA

Q.TY n.4

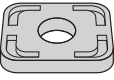
13



**DISTANZIALE Ø11x11mm
 foro Ø6,5mm
 V687**
 SPACER
 ENTRETOISE
 DISTANZSTÜCK
 DISTANCIADOR

Q.TY n. 4

14



**GOMMINO
 Z1822**
 RUBBER
 CAOUTCHOUC
 GUMMI
 GOMA

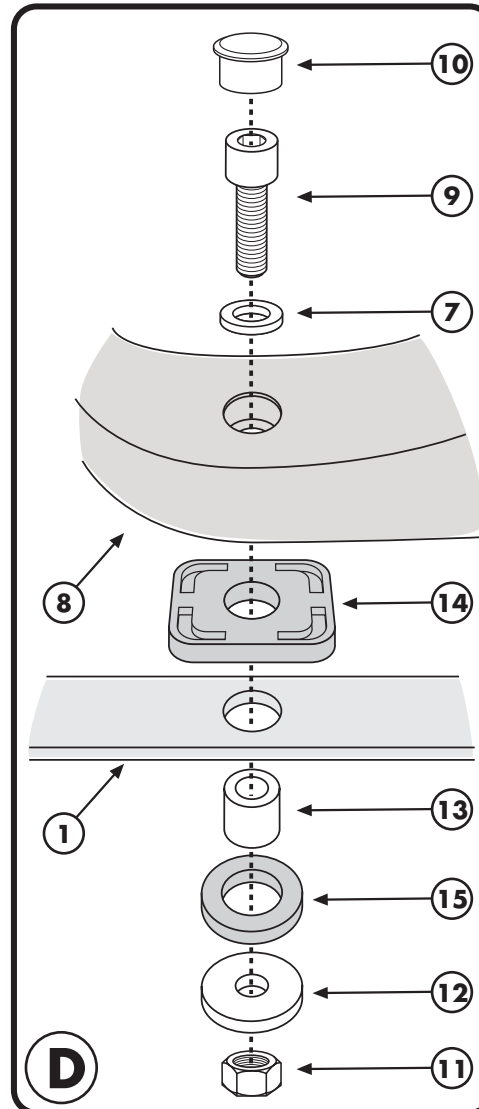
Q.TY n.4

15



**RONDELLA IN GOMMA
 Z1823**
 RUBBER WASHER
 RONDELLE EN GOMME
 GUMMISCHEIBE
 ARANDELA DE GOMA

Q.TY n.4



PIASTRA SPECIFICA - SPECIFIC PLATE
PLATINE SPECIFIQUE - SPEZIFISCHE PLATTE - PLETINIA ESPECIFICA

GILERA NEXUS 500 05/08

ISTRUZIONI DI MONTAGGIO - MOUNTING INSTRUCTIONS
INSTRUCTIONS DE MONTAGE - BAUANLEITUNG - INSTRUCCIONES DE MONTAJE

I ISTRUZIONI DI MONTAGGIO

1. SMONTARE IL COPERCHIETTO ORIGINALE VERNICIATO PARTICOLARE N°2 INDICATO IN FOTO B;
2. RITAGLIARE LA DIMA DI FORATURA DI PAGINA 2 E POSIZIONARLA SUL RETRO DEL COPERCHIETTO, FOTO A;
3. FORARE NEI PUNTI INDICATI SULLA DIMA DI FORATURA CON UNA PUNTA PICCOLA; VERIFICARE LA CENTRALITÀ DEL FORI RISPETTO I FILETTI PRESENTI SUL TELAIO DELLA CODA DEL MOTOCICLO; QUINDI ALLARGARE I FORI FINO A RAGGIUNGERE IL DIAMETRO DI 18mm;
4. MONTARE IL SUPPORTO N°1 COME INDICATO IN FOTO B;
5. MONTARE LA PIASTRA COME INDICATO IN FOTO C;
6. ULTIMARE IL MONTAGGIO CONTROLLANDO CHE TUTTE LE VITI SIANO SERRATE BENE.

GB MOUNTING INSTRUCTIONS

1. REMOVE THE ORIGINAL PAINTED COVER N°2 AS SHOWN IN PICTURE B
2. CUT THE TEMPLATE ON PAGE 2 AND PLACE IT ONTO THE BACK OF THE COVER, PICTURE A
3. DRILL ON THE POINTS INDICATED ON THE TEMPLATE WITH A SMALL POINT, CHECK THAT THE DRILLED HOLES ARE CENTRED WITH THE THREADING ON THE REAR FARIING OF THE MOTORCYCLE, THAN ENLARGE THE HOLES TO A DIAMETER OF 18 MM
4. MOUNT THE SUPPORT N° 1 AS SHOWN IN PICTURE B
5. NOW MOUNT THE PLATE AS SHOWN IN PICTURE C
6. LASTLY CHECK THAT ALL THE SCREWS HAVE BEEN CORRECTLY TIGHTENED.

F ISTRUZIONI DE MONTAGE

1. DEMONTER LE CAPOT PEINT N°2 INDIQUE SUR LA PHOTO B;
2. DECOUPER LE GABARIT DE PERCAGE DE LA PAGE 2 ET LE POSITIONNER SUR LA FACE INTERNE DU CAPOT, PHOTO A;
3. AVEC UNE PETITE MECHE PERCER LES TROUS INDIQUEES PAR LE GABARIT DE PERCAGE. VERIFIER LE CENTRAGE DES TROUS PAR RAPPORT AUX FILETAGES PRESENTS SUR L'ARRIERE DU CADRE DU SCOOTER; PUIS LES AGRANDIR JUSQU'A 18 MM DE DIAMETRE;
4. MONTER LE SUPPORT N°1 COMME INDIQUE SUR LA PHOTO B;
5. MONTER LA PLATINE COMME INDIQUE SUR LA PHOTO C;
6. FINIR LE MONTAGE EN CONTROLANT QUE TOUTES LES VIS SOIENT BIEN SERREES.

D BAUANLEITUNG

1. ENTFERNEN SIE DIE ORIGINAL ABDECKUNG NR. 2 WIE IM BILD B BESCHRIEBEN
2. SCHNEIDEN SIE DIE SCHABLONE AUF SEITE 2 AUS UND POSITIONIEREN SIE DIESE AUF DEM RÜCKTEIL DER ABDECKUNG, BILD A
3. BOHREN SIE DURCH DIE AUF DIE SCHABLONE ANGEZEIGTEN PUNKTE MIT EINEM KLEINEN BOHRER. ÜBERPRÜFEN SIE, DAB DIE DURCHGEBOHRTEN LOCHER MIT DEN GEWINDE AUF DER HECKYERKLEIDUNG PERFEKT ZENTRIERT SIND. DANN BOHREN SIE DIE LOCHER BIS ZU EINEM DURCHMESSER VON 18 MM AUF.
4. MONTIEREN SIE DIE HALTERUNG NR. 1 WIE IM BILD B BESCHRIEBEN
5. MONTIEREN SIE DIE PLATTE WIE IM BILD C BESCHRIEBEN
6. ZULETZT ÜBERPRÜFEN SIE, DAB ALLE SCHRAUBEN FESTGEZOGEN WURDEN.

ES

INSTRUCCIONES DE MONTAJE

1. DESMONTAR LA TAPA ORIGINAL PINTADA INDICADA POR EL NR 2 EN LA FOTO B
2. CORTAR LA PLANTILLA DE TALADRO DE PAGINA 2 Y COLOCARLA DETRAS DE LA TAPA, COMO INDICA LA FOTO A
3. AGUJERAR EN LOS PUNTOS INDICADOS EN LA PLANTILLA CON UNA PUNTA PEQUENA, VERIFICAR LA CORRECTA POSICIÓN (CENTRAL) DE LOS AGUJEROS RESPECTO A LAS ROSCAS DEL CHASIS DEL COILIN DE LA MOTO Y ENGRANDECER LOS AGUJEROS HASTA LLEGAR A UN DIAMETRO DE 18MM;
4. MONTAR EL SOPORTE NR 1 COMO INDICA LA FOTO B
5. MONTAR LA PARRILLA COMO INDICA LA FOTO C
6. TERMINAR APRETANDO LOS TORNILLOS