

A6405 - KA6405

ATTACCHI SPECIFICI PER - SPECIFIC FITTING KIT FOR - KIT DE MONTAGE SPECIFIQUE POUR
SPEZIFISCHER MONTAGEKIT FÜR - ANCLAJE ESPECÍFICO PARA - ANCORADOURO ESPECÍFICO

TRIUMPH

STREET TRIPLE 675

(2013 - 2014)

N°	Descrizione	Caratteristiche	Codice	Quantità
1	Supporto - Support - Support Halteung - Soporte - Apoio	-	A6405DXS A6405SXS	2 (Dx;Sx)
2	Supporto - Support - Support Halteung - Soporte - Apoio	-	GL2754V	1
3	Vite - Screw Vis - Schraube Tornillo - Parafuso	TBEI M6x16	616TBEIFN	4
4	Vite - Screw Vis - Schraube Tornillo - Parafuso	TECF M8x20	820TECF	2
5	Vite - Screw Vis - Schraube Tornillo - Parafuso	TBEI M8x60	860TBEI	2
6	Dado - Bolt - Erou Mutter - Tuerca - Porca	Auto Bloccante Flangiato Ribassato M6	6DADIABFN	4
7	Rondella - Washer - Rondelle Scheibe - Arandela - Arruela	-	Z1979	4
8	Rondella - Washer - Rondelle Scheibe - Arandela - Arruela	-	ORONG	4
9	Rondella - Washer - Rondelle Scheibe - Arandela - Arruela	Ø14 Foro 8mm	814RON	2
10	Distanziale - Spacer Entretoise - Distanzstueck Distanciador - Espaçador	Ø13 x 20 Foro 8,5mm	C13L20F8,5T	2
11	Cupolino - Windshield Para-brise - Windschild Cúpula - Pára-brisa	-	6405A	1
12	Componenti Originali - Original Parts Parties Originales - Original Bauteile Componentes Originales - Componentes Originais	-	-	-

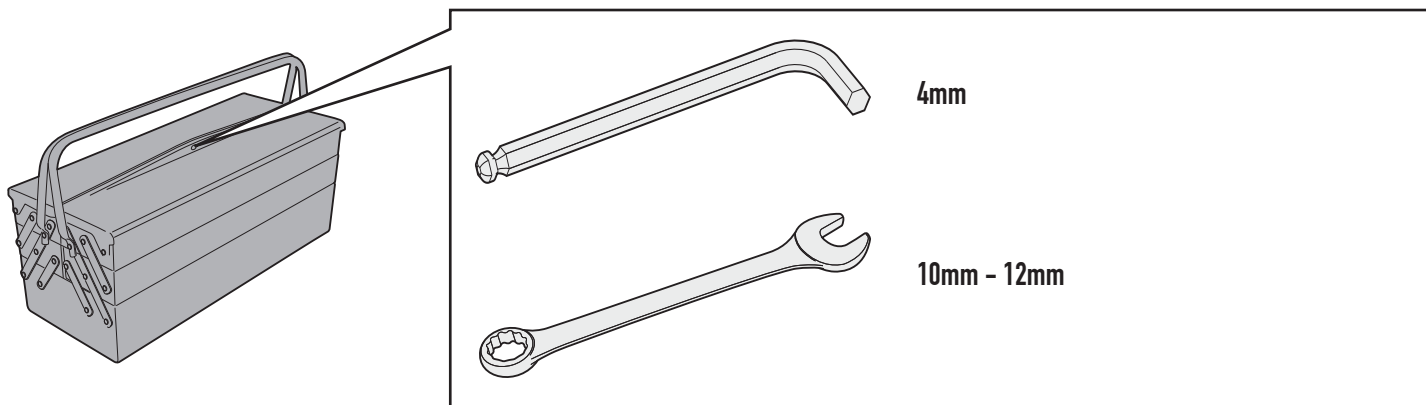
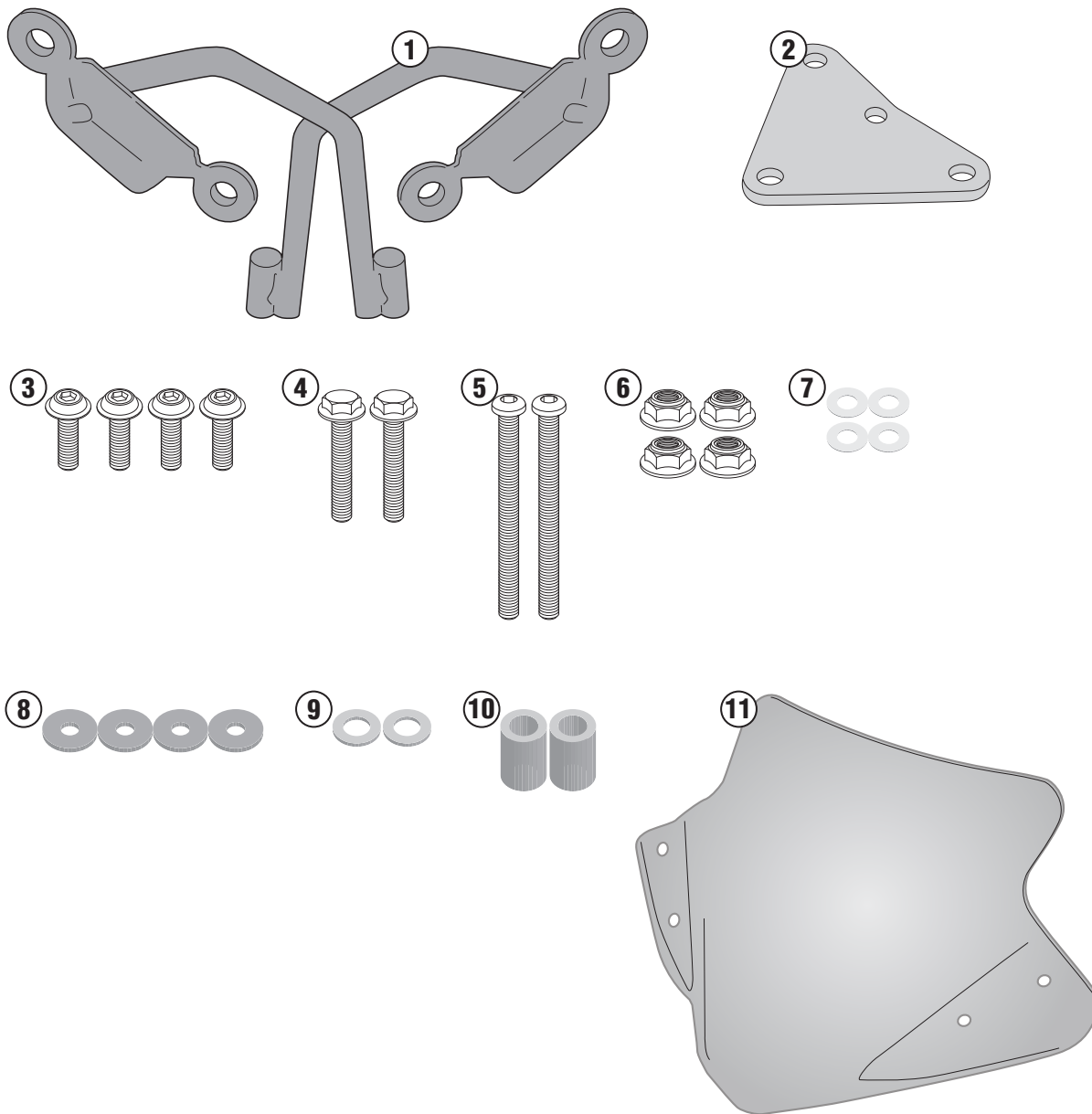
A6405 - KA6405

ATTACCHI SPECIFICI PER - SPECIFIC FITTING KIT FOR - KIT DE MONTAGE SPECIFIQUE POUR
SPEZIFISCHER MONTAGEKIT FÜR - ANCLAJE ESPECÍFICO PARA - ANCORADOURO ESPECÍFICO

TRIUMPH

STREET TRIPLE 675

(2013 - 2014)



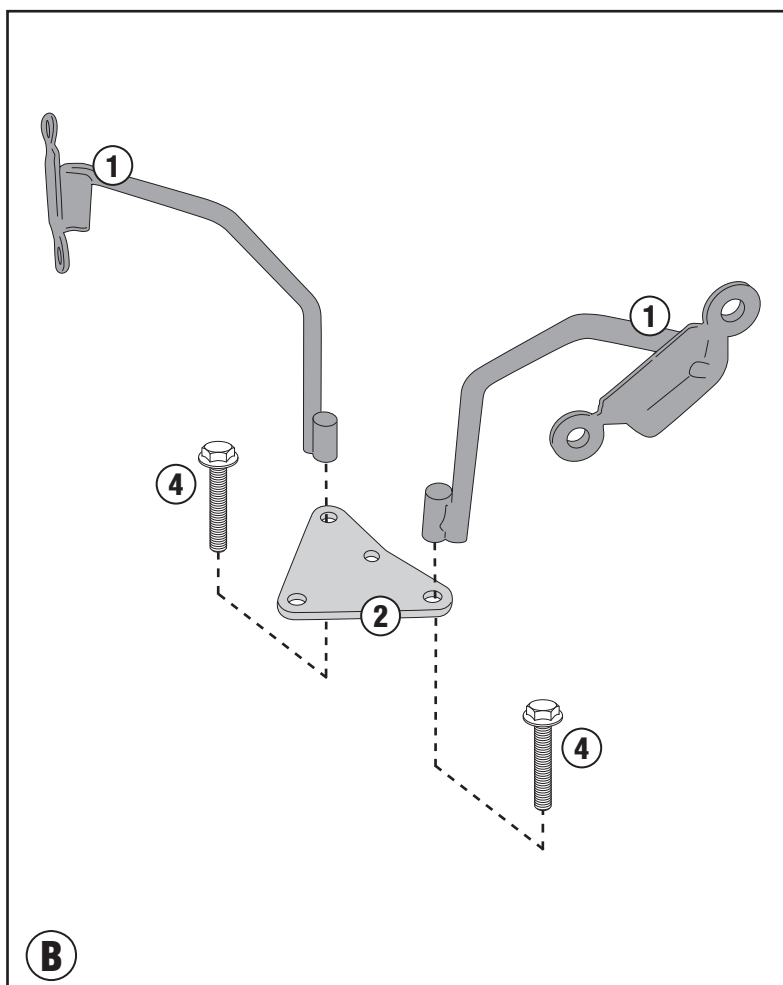
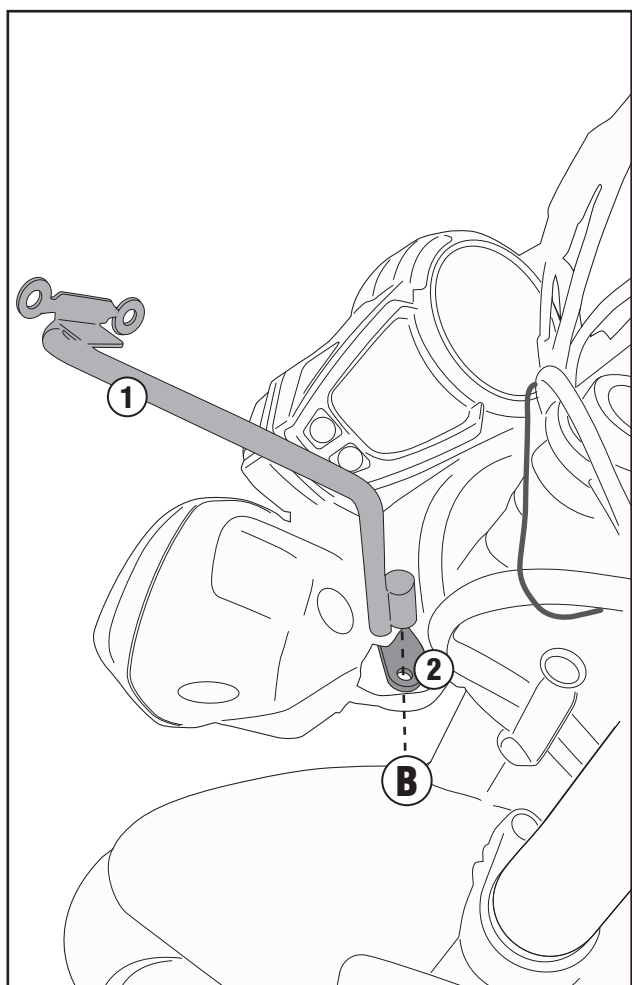
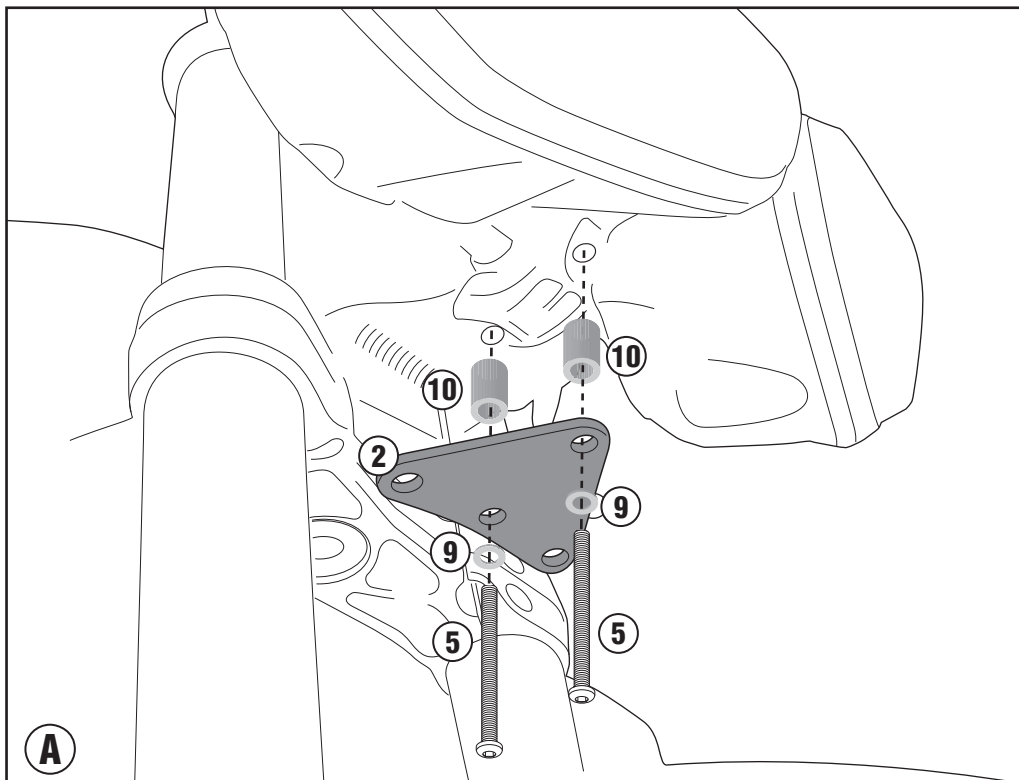
A6405 - KA6405

ATTACCHI SPECIFICI PER - SPECIFIC FITTING KIT FOR - KIT DE MONTAGE SPECIFIQUE POUR
SPEZIFISCHER MONTAGEKIT FÜR - ANCLAJE ESPECÍFICO PARA - ANCORADOURO ESPECÍFICO

TRIUMPH

STREET TRIPLE 675

(2013 - 2014)



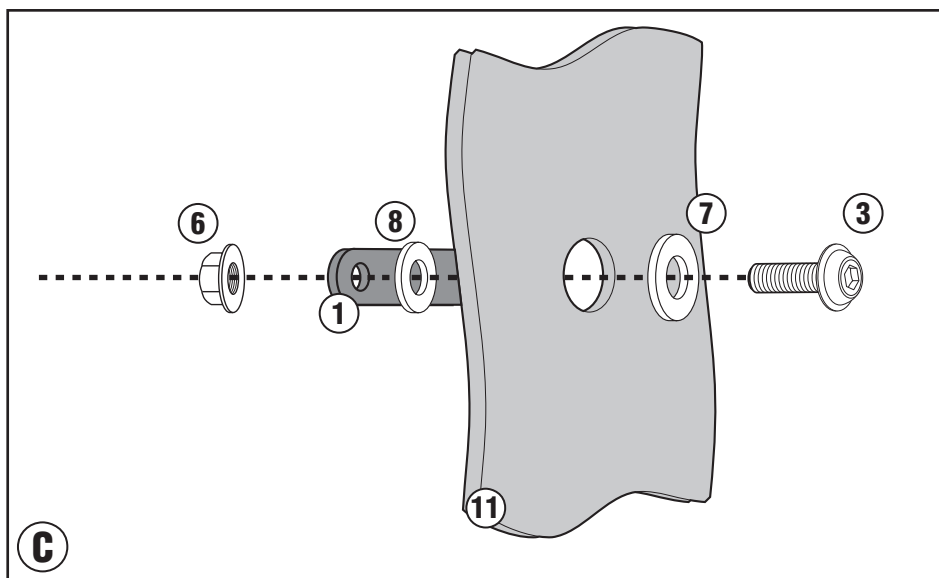
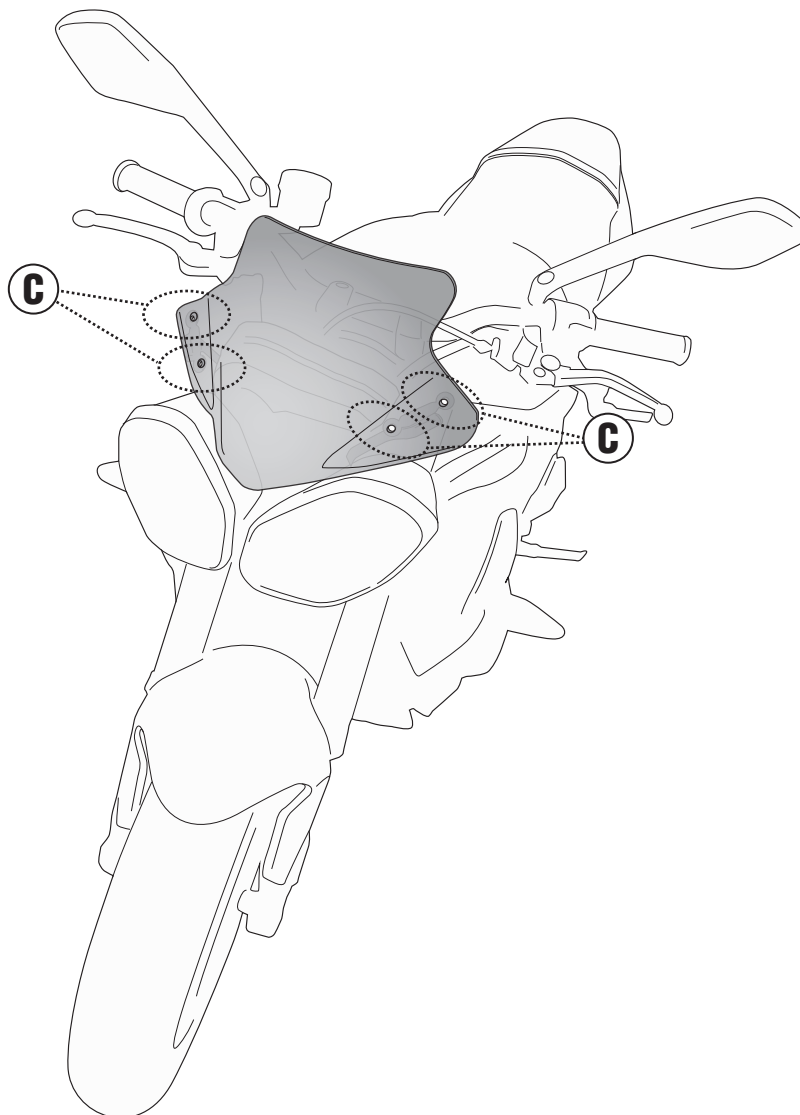
A6405 - KA6405

ATTACCHI SPECIFICI PER - SPECIFIC FITTING KIT FOR - KIT DE MONTAGE SPECIFIQUE POUR
SPEZIFISCHER MONTAGEKIT FÜR - ANCLAJE ESPECÍFICO PARA - ANCORADOURO ESPECÍFICO

TRIUMPH

STREET TRIPLE 675

(2013 - 2014)



ISTRUZIONI DI MONTAGGIO - MOUNTING INSTRUCTIONS
INSTRUCTIONS DE MONTAGE - BAUANLEITUNG
INSTRUCCIONES DE MONTAJE - INSTRUÇÕES DE MONTAGEM