

PORTAVALIGIA SPECIFICO - SPECIFIC CASE HOLDER  
 PORTE-VALISE SPECIFIQUE - SPEZIFISCHER KOFFER-TRÄGER  
 PORTA-EQUIPAJE ESPECÍFICO

# PIAGGIO VESPA PX

## 125-150cc 2011

ISTRUZIONI DI MONTAGGIO - MOUNTING INSTRUCTIONS  
 INSTRUCTIONS DE MONTAGE - BAUANLEITUNG - INSTRUCCIONES DE MONTAJE

**1**

**SUPPORTO**  
 SUPPORT  
 SUPPORT  
 HALTERUNG  
 SOPORTE

**Q.TY n.1**

**2**

**GOMMA SAGOMATA**  
 22163  
 RUBBER CUSHION  
 CAOUTCHOUC PROFILE  
 GEFORMTE GUMMI  
 GOMA PROTECTORA

**Q.TY n.1**

**3**

**VITE TEF M6x25mm**  
 SCREW  
 VIS  
 SCHRAUBE  
 TORNILLO

**Q.TY n.2**

**4**

**VITE TBEI M8x25mm**  
 SCREW  
 VIS  
 SCHRAUBE  
 TORNILLO

**Q.TY n.2**

**5**

**RONDELLA ZIGRINATA Ø8**  
 WASHER Ø8  
 RONDELLE Ø8  
 SCHEIBE Ø8  
 ARANDELA Ø8

**Q.TY n.2**

**6**

**RONDELLA ZIGRINATA Ø6**  
 WASHER Ø6  
 RONDELLE Ø6  
 SCHEIBE Ø6  
 ARANDELA Ø6

**Q.TY n.2**

**7**

**RONDELLA Ø6x18mm**  
 WASHER Ø6x18mm  
 RONDELLE Ø6x18mm  
 SCHEIBE Ø6x18mm  
 ARANDELA Ø6x18mm

**Q.TY n.2**

**8**

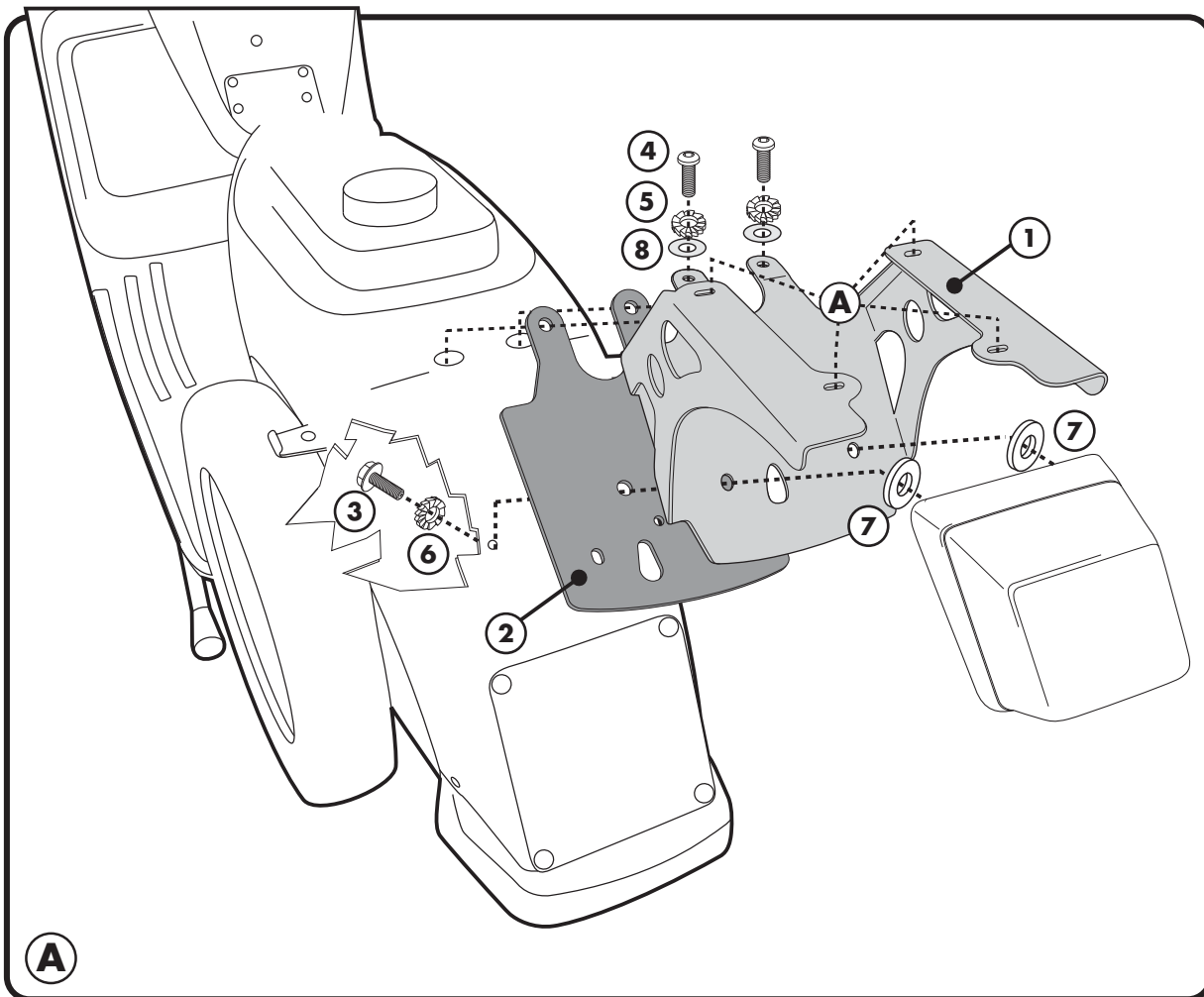
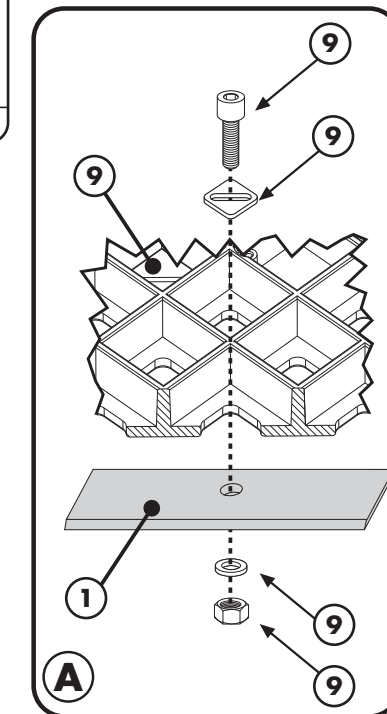
**RONDELLA 805RONX**  
 WASHER  
 RONDELLE  
 SCHEIBE  
 ARANDELA

**Q.TY n.2**

**9**

**PARTICOLARI INCLUSI NEL KIT VITERIA DELLA PIASTRA**  
 COMPONENTS INCLUDED IN THE FITTING KIT OF THE PLATE  
 PIÈCES INCLUES DANS LE KIT DE VIS DE LA PLATINE  
 DIE EINZELNEN TEILE SIND BEI MONTAGEKIT DER PLATTE ENTHALTEN  
 DESPIECES INCLUIDOS EN EL KIT DE ANCLAJES DE LA PARRILLA

**Q.TY n.-**



**ATTENZIONE: CARICO MASSIMO 6Kg**  
**WARNING: MAX LOAD, 6Kg.**  
**ATTENTION: CHARGE MAXIMUM, 6Kg.**  
**ACHTUNG: MAX, 6Kg.**  
**¡ATENCIÓN!: CARGA MÁXIMA, 6Kg.**