

TN6401A - KN6401A

PARAMOTORE SPECIFICO - SPECIFIC ENGINE GUARD - PARE-CARTER SPECIFIQUE SPEZIFISCHER STURZBÜGEL - DEFENSA DE MOTOR ESPECÍFICA - PARAMOTOR ESPECÍFICO

TRIUMPH Tiger 800 / Tiger 800 XC (2012-2013)

| N° | Descrizione | Caratteristiche | Codice | Quantità | |
|----|---|----------------------|---------|----------|---|
| 1 | Vite - Screw Vis - Schraube Tornillo - Parafuso | TE M10x70 passo 1.25 | 1070TES | 1 |  |
| 2 | Vite - Screw Vis - Schraube Tornillo - Parafuso | TE M10x60Passo 1.25 | 1060TES | 1 |  |
| 3 | Particolari Inclusi Nel Kit Viteria Del TN6401A Components Included In The Fitting Kit Of The TN6401A Pièces Incluses Dans Le Kit De Vis De TN6401A Die Einzelnen Teile Sind Bei Montagekit Der TN6401A Despieces Incluidos En El Kit De Anclajes De TN6401A Explodiu Incluido No Kit As TN6401A | - | - | - | - |
| 4 | Componenti Da Rimuovere Componentes To Remove Composants Pour Enlever Komponenten Zu Entfernen Componentes Para Eliminar Componentes Para Remover | - | - | - | - |

ATTENZIONE:

SOSTITUIRE LE VITI DEL PARAMOTORE (FIG. A-B) CON QUELLE CONTENUTE NELLA CONFEZIONE.

ATTENTION:

REPLACE THE SCREWS OF THE ENGINE-GUARD (PICTURE A-B) WITH THOSE CONTAINED IN THE PACKAGE.

ATTENTION:

REPLACER LES VIS DE LA GARDE MOTEUR (PHOTO AB) AVEC CEUX CONTENUS DANS LE PAQUETAGE.

ACHTUNG:

ERSETZEN SIE DIE SCHRAUBEN DER MOTORSCHUTZBÜGEL (BILD AB) MIT DENEN IM PAKET ENTHALTEN.

ATENCIÓN:

VUELVA A COLOCAR LOS TORNILLOS DE LA PROTECCIÓN DEL MOTOR (IMAGEN AB) CON LAS QUE FIGURAN EN EL PAQUETE.

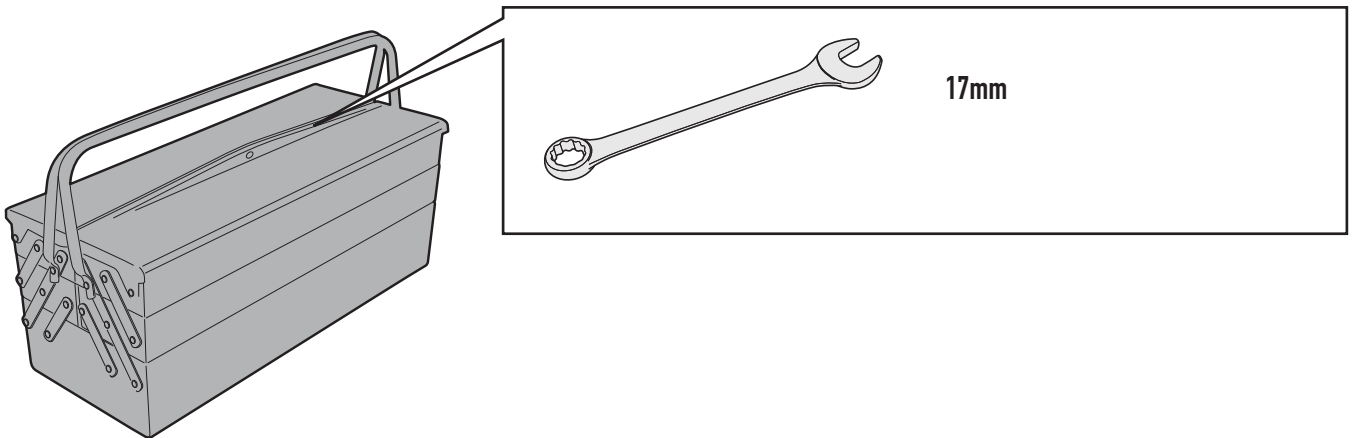
ATENÇÃO:

SUBSTITUIR OS PARAFUSOS DA GUARDA MOTOR (PICTURE AB) COM AS CONTIDAS NO PACOTE.

TN6401A - KN6401A

PARAMOTORE SPECIFICO - SPECIFIC ENGINE GUARD - PARE-CARTER SPECIFIQUE SPEZIFISCHER STURZBÜGEL - DEFENSA DE MOTOR ESPECÍFICA - PARAMOTOR ESPECÍFICO

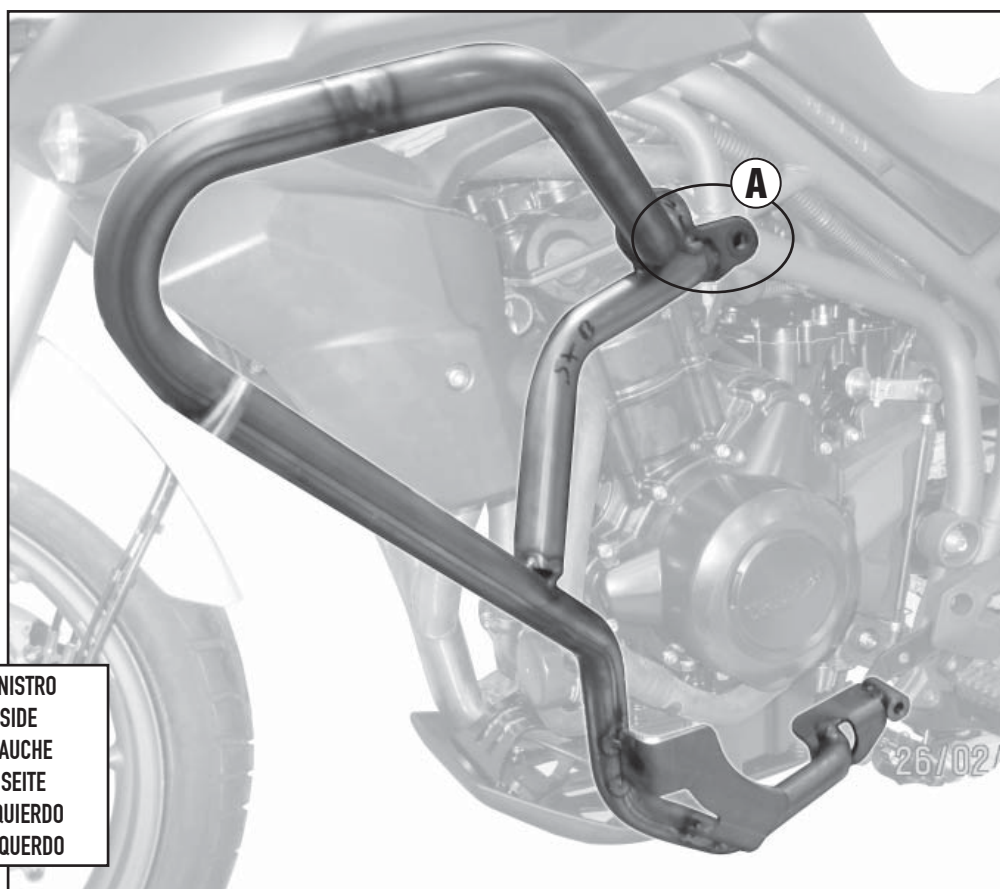
TRIUMPH Tiger 800 / Tiger 800 XC (2012-2013)



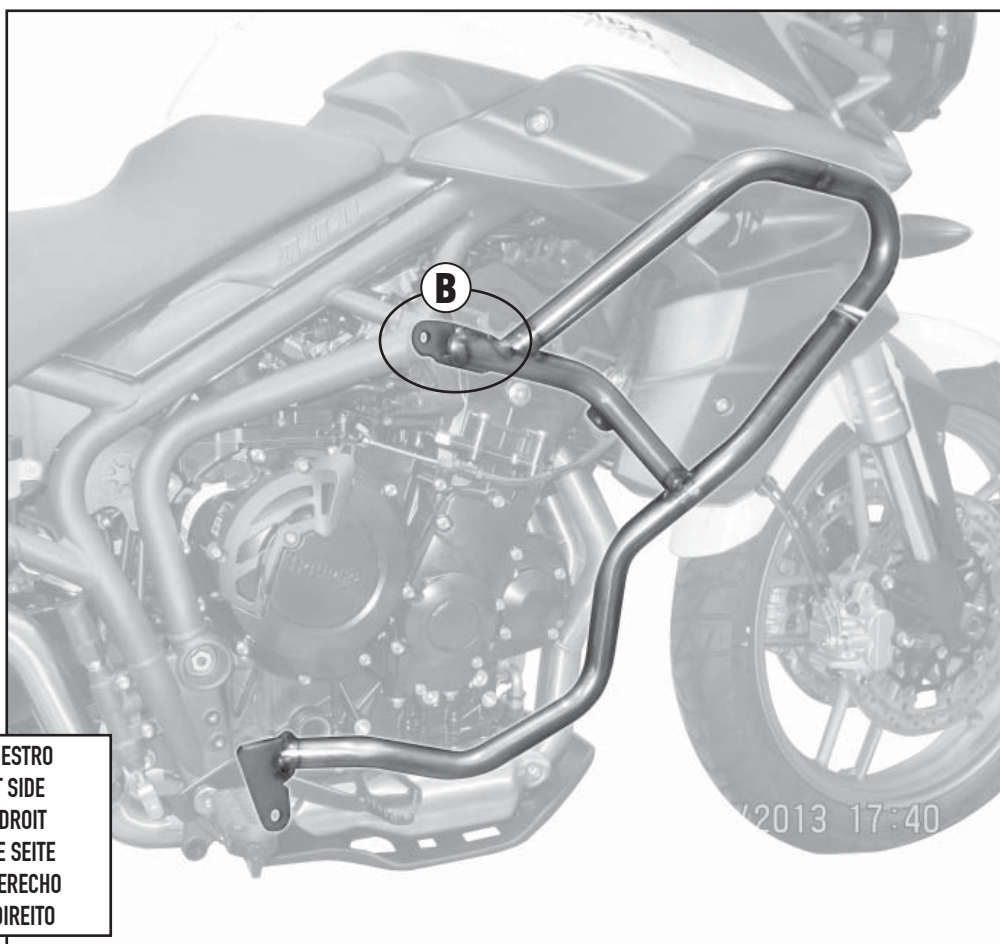
TN6401A - KN6401A

PARAMOTORE SPECIFICO - SPECIFIC ENGINE GUARD - PARE-CARTER SPECIFIQUE SPEZIFISCHER STURZBÜGEL - DEFENSA DE MOTOR ESPECÍFICA - PARAMOTOR ESPECÍFICO

TRIUMPH Tiger 800 / Tiger 800 XC (2012-2013)



LATO SINISTRO
LEFT SIDE
CÔTÉ GAUCHE
LINKE SEITE
LADO IZQUIERDO
LADO ESQUERDO



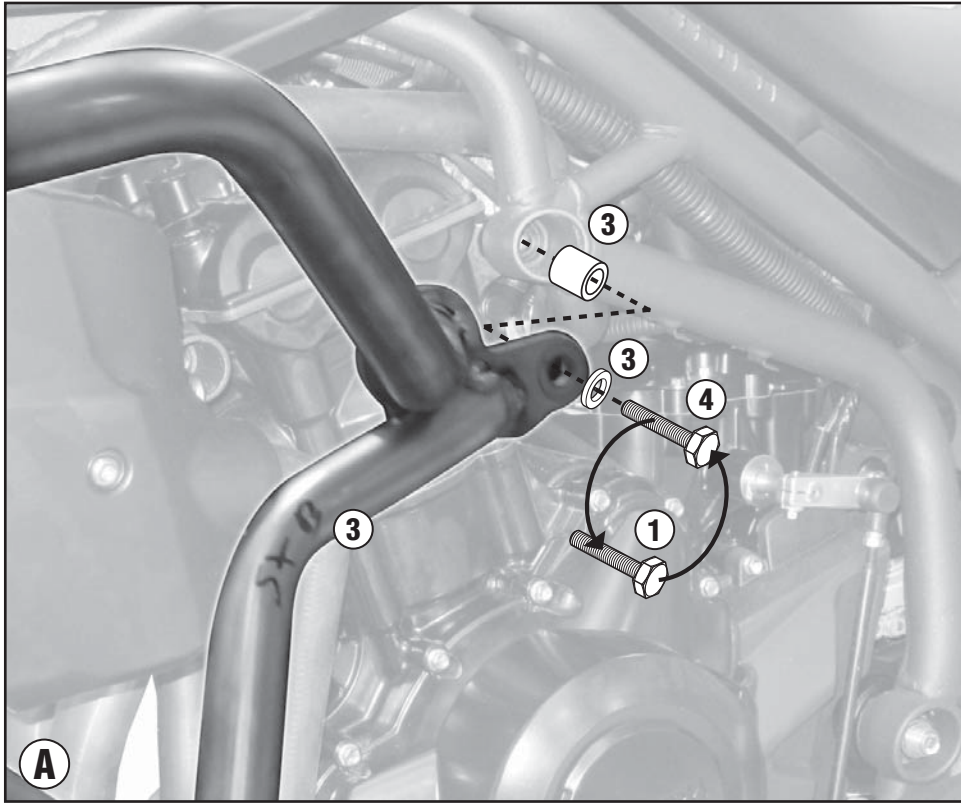
LATO DESTRO
RIGHT SIDE
CÔTÉ DROIT
RECHTE SEITE
LADO DERECHO
LADO DIREITO

TN6401A - KN6401A

PARAMOTORE SPECIFICO - SPECIFIC ENGINE GUARD - PARE-CARTER SPECIFIQUE SPEZIFISCHER STURZBÜGEL - DEFENSA DE MOTOR ESPECÍFICA - PARAMOTOR ESPECÍFICO

TRIUMPH Tiger 800 / Tiger 800 XC (2012-2013)

LATO SINISTRO - LEFT SIDE - CÔTÉ GAUCHE - LINKE SEIT- LADO IZQUIERDO - LADO ESQUERDO



LATO DESTRO - RIGHT SIDE - CÔTÉ DROIT - RECHTE SEITE - LADO DERECHO - LADO DIREITO

