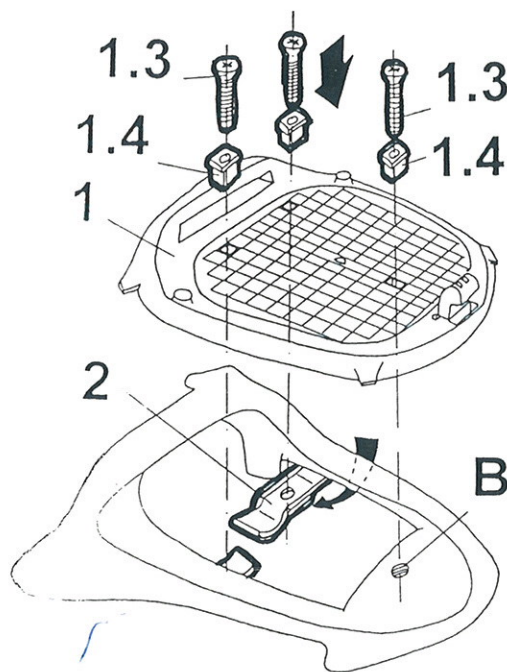


## KIT TOPCASE



**(E) MONTAJE TOPCASE**

Situar el adaptador Topcase (1) en posición de montaje. Colocar las bridas con tuercas (2) (que se incluyen en este kit) por debajo del portapaquetes original de la moto, fijar con los tornillos (1.3) y los tacos rojos (1.4) que se incluyen en el interior de las maletas SH25 / SH30 / SH32 / SH39 en zona (A). Y en zona (B) mediante el tornillo (1.3) y el taco rojo (1.4). Terminar el montaje según las instrucciones del folleto suministrado con el KIT TOPCASE.

**(GB) TOPCASE INSTALLATION**

Place the Topcase (1) in position ready for assembly. Fit the flanges with nuts (2) (supplied with the kit) under the bike's original parcel carrier and secure them with the screws (1.3) and the red plugs (1.4) included inside the cases SH25 / SH30 / SH32 / SH39 in zone (A). And in zone (B) by means of the screw (1.3) and the red plug (1.4). Terminer le montage en suivant les instructions de la brochure fournie avec le KIT TOPCASE.

**(F) MONTAGE TOPCASE**

Placer l'adaptateur Topcase (1) en position de montage. Glisser les brides avec les écrous (2), compris dans ce kit, sous le porte-bagages d'origine de la moto, fixer l'ensemble dans la zone (A) à l'aide des vis (1.3) et des entretoises rouges (1.4) fournies avec les coffres SH25 / SH30 / SH32 / SH39, et dans la zone (B) à l'aide de la vis (1.3) et de l'entretoise rouge (1.4). Terminer le montage en suivant les instructions de la brochure fournie avec le KIT TOPCASE.

**(D) ANBAU DES TOPCASE**

Den Adapter Topcase (1) in Montagestellung bringen. Die Flansche mit den Muttern (2) (die in diesem Kit enthalten sind) unter dem Originalgepäckträger des Motorrads anbringen, mit den Schrauben (1.3) und den roten Abstandshaltern (1.4), die im Inneren der Koffer SH25 / SH30 / SH32 / SH39 vorhanden sind, im Bereich (A) befestigen; und im Bereich (B) mit der Schraube (1.3) und dem roten Abstandhalter (1.4). Montage gemäß den Anweisungen der allgemeinen, dem KIT TOPCASE beiliegenden Broschüre weiterführen.

**(I) MONTAGGIO TOPCASE**

Situare l'adattatore Topcase (1) in posizione di montaggio. Sistemare le flange con i dadi (2) (compresi in questo kit) sotto il portapacchi originale della motocicletta, fissare con le viti (1.3) ed i tasselli rossi (1.4) compresi nei portapacchi SH25 / SH30 / SH32 / SH39 sulla zona (A). E sulla zona (B) mediante la vite (1.3) ed il tassello rosso (1.4). Terminare il montaggio eseguendo le istruzioni del catalogo fornito con il KIT TOPCASE.

COMPONENTES / PARTS / COMPOSANTES / EINZELBAUTEILE / COMPONENTI:

Pos.	Ref.	Cant.
1		
2	260557	2

COMPONENTES / PARTS / COMPOSANTES / EINZELBAUTEILE / COMPONENTI:

Pos.	Ref.	Cant.
1.3		
1.4		