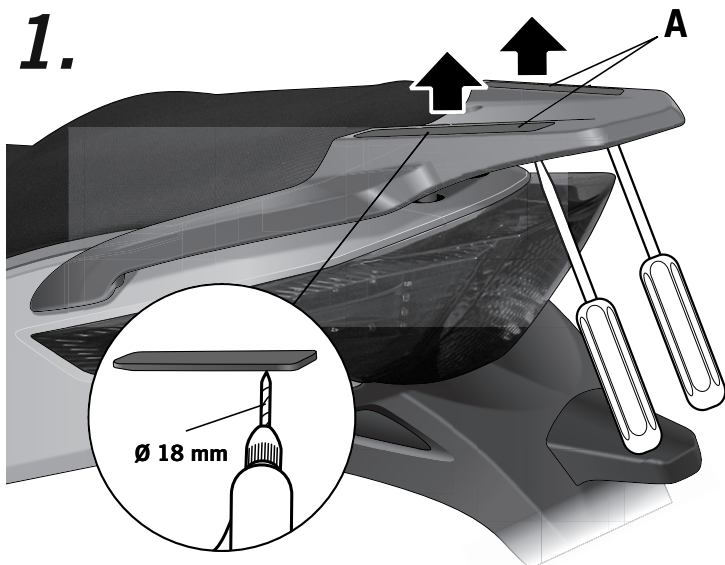
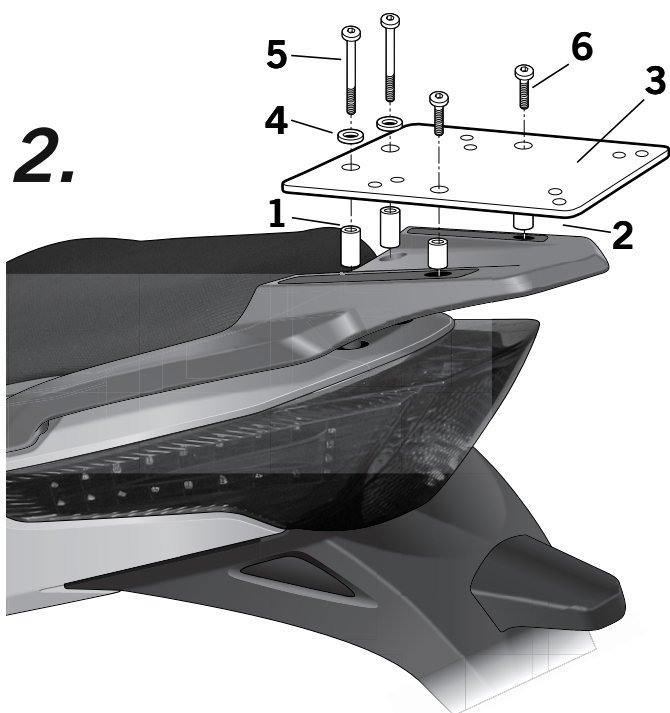


- (E)** Consejo para un correcto montaje del kit: No apretar los tornillos del todo hasta asegurarse que el KIT está correctamente colocado y alineado.
- (GB)** Advice for correct fitting of the kit: Do not fully tighten the screws until it is ensured that the KIT is correctly attached and aligned.
- (F)** Conseil pour un montage correct du kit: Ne pas serrer les vis avant d'être sûr que le KIT est correctement monté et ajusté.
- (D)** Hinweis für einen korrekten Einbau des Bausatzes: Ziehen Sie die Schrauben nicht ganz fest, bevor Sie sich nicht vergewissert haben, daß der Bausatz korrekt eingestellt und ausgerichtet ist.
- (I)** Consiglio per un montaggio corretto del kit: Non stringere del tutto le viti fin tanto non si è sicuri che il kit è collocato correttamente e allineato.



- (E)** En el orificio inferior del agarradero, marcar con un objeto punzante las tapetas laterales (A) para luego desmontarlas y realizarles un agujero de Ø18 según nos muestra el dibujo. Volver a montar las tapetas laterales (A).
- (GB)** In the inferior hole of the coupling handle, mark with a sharp object the lateral cap (A) in order to dismantle it and then make a hole of Ø18 according to what the drawing shows us. Assemble again the lateral caps (A).
- (F)** À l'orifice inférieur de la poignée, marquer les couvercles latéraux (A) au moyen d'un objet pointu, et de suite les démonter pour y faire un trou de Ø18 comme montré dans le design. Monter à nouveau les couvercles latéraux (A).
- (D)** Im unteren Loch des Griffs die seitlichen Leisten (A) mit einem spitzen Gegenstand markieren, um sie danach abzubauen, und ein 18 Ø Loch gemäß Abbildung bohren. Die seitlichen Leisten wieder montieren (A).
- (I)** Nel foro inferiore dell'impugnatura, marcare con un oggetto appuntito le coperture laterali (A) per poi smontarle e realizzare un foro di Ø18 come indicato nel disegno. Rimontare le coperture laterali (A).



- (E)** Montar el soporte KIT TOP (3) en zona delantera mediante los distanciadores largos (1), las arandelas (4) y los tornillos (5) y en zona trasera mediante los distanciadores (2) y los tornillos (6).
- (GB)** Assemble the KIT TOP support (3) in the front area by means of the length spacers (1), the washers (4) and the screws (5) and in the rear zone by means of the spacers (2) and the screws (6).
- (F)** Monter le support KIT TOP (3) dans la zone avant au moyen des entretoises longues (1), les rondelles (4) et les vis (5), et dans la zone arrière au moyen des entretoises (2) et des vis (6).
- (D)** Das Untergestell KIT TOP (3) im vorderen Teil mit den langen Abstandshaltern (1), den Unterlegscheiben (4) und den Schrauben (5) montieren und im hinteren Teil mit den Abstandshaltern (2) und den Schrauben (6) montieren.
- (I)** Montare il supporto KIT TOP (3) nella zona anteriore tramite i distanziatori lunghi (1), le rondelle (4) e le viti (5) e nella zona posteriore tramite i distanziatori (2) e le viti (6).

**COMPONENTES / PARTS / COMPOSANTES / EINZELBAUTEILE / COMPONENTI:**

Pos.	Ref.	Cant.	
1	260564	2	Distanciador Ø16 Ø9 x 33 - Spacer - Entre-toise - Abstandshalter - Distanziatore
2	260596	2	Distanciador Ø16 Ø9 x 20 - Spacer - Entre-toise - Abstandshalter - Distanziatore
3	261315	1	Soporte parrilla - Grill support - Support grille - Untergestell Gepäckträger - Supporto portapacchi
4	303020	2	Arandela Ø8 - Washer - Rondelle - Scheibe - Rondella
5	304228	2	Tornillo M8 x 100 DIN 7380 - Screw - Vis - Schraube - Vite
6	304093	2	Tornillo M6 x 40 DIN 7991 - Screw - Vis - Schraube - Vite

**KYMCO PEOPLE GTI 125i '10**  
KOPPI0ST  
**KIT TOPMASTER**

**SHAD**

REF. 500479  
Edición 1ª