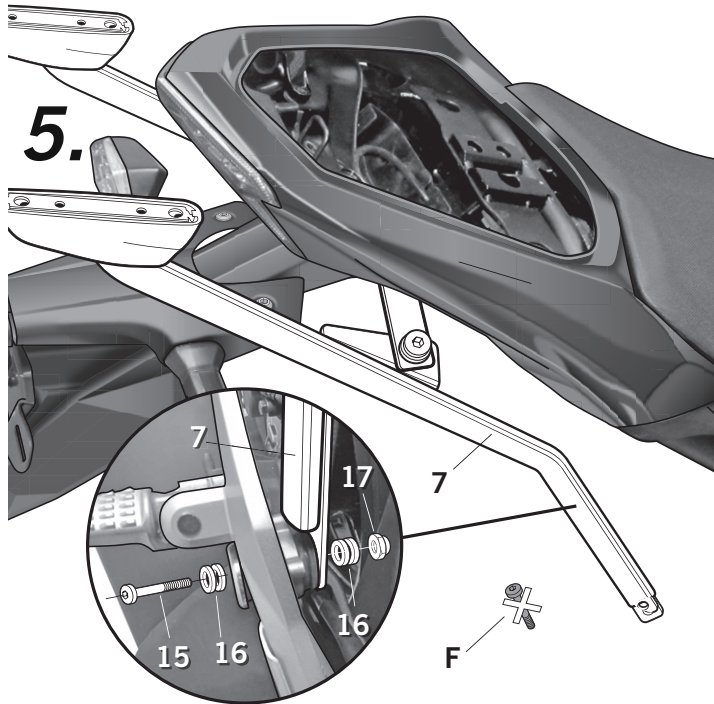
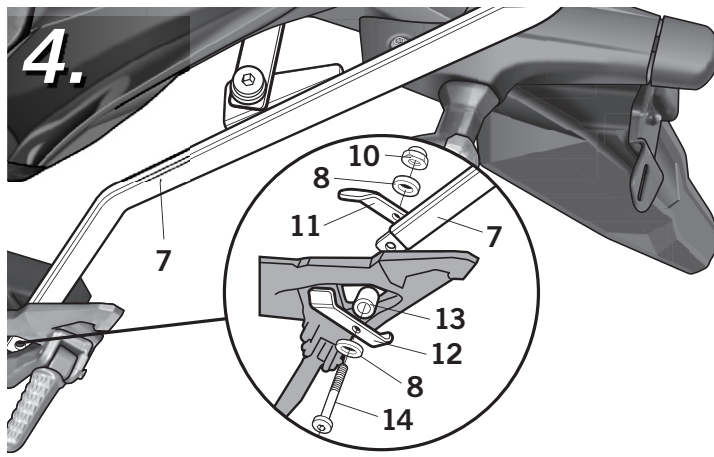


- (E) Consejo para un correcto montaje del kit:** No apretar los tornillos del todo hasta asegurarse que el KIT esté correctamente colocado y alineado.
- (GB) Advice for correct fitting of the kit:** Do not fully tighten the screws until it is ensured that the KIT is correctly attached and aligned.
- (F) Conseil pour un montage correct du kit:** Ne pas serrer les vis avant d'être sûr que le Kit est correctement monté et ajusté.
- (D) Hinweis für einen korrekten Einbau des Bausatzes:** Ziehen Sie die Schrauben nicht ganz fest, bevor Sie sich nicht vergewissert haben, daß der Bausatz korrekt eingestellt und ausgerichtet ist.
- (I) Consiglio per un montaggio corretto del kit:** Non stringere del tutto le viti finché non si è controllato che il Kit è situato e allineato correttamente.

- (E)** Desmontar el asiento trasero (A). Desmontar y desestimar el soporte interior refuerzo (B) mediante los tornillos (C)(D) y las tuercas (E).
- (GB)** Remove the rear seat (A). Disassemble and remove the interior reinforcement support (B) by means of the screws (C)(D) and the nuts (E).
- (F)** Démonter le siège arrière (A). Démonter et jeter le support intérieur renforcement (B) au moyen des vis (C)(D) et les écrous (E).
- (D)** Entfernen Sie den hinteren Sitz (A). Zerlegen und Entfernen der inneren Verstärkungsträger (B) mittels der Schrauben (C)(D) und den Muttern (E).
- (I)** Rimuovere la parte posteriore del sedile (A). Rimuovere e gettare il rinforzo interno di supporto (B) con le viti (C)(D) ei dadi (E).

- (E)** Montar el soporte interior (1) en zona delantera, mediante los tornillos (2), las arandelas (3), los distanciadores (4) y las tuercas (5), y en zona trasera mediante los tornillos (6), las arandelas (3) y las tuercas (5). Desmontar y desestimar el carenado de las estribas izquierdas.
- (GB)** Assemble the interior support (1) in the front area, by means of the screws (2), washers (3), spacers (4) and nuts (5), and in rear area by means of screws (6) the washers (3) and nuts (5). Disassemble and remove the fairing from left rest foot.
- (F)** Monter le support intérieur (1) sur la zone avant, au moyen des vis (2), des rondelles (3), des entretoises (4) et les écrous (5), et sur la zone arrière au moyen des rondelles (6) des rondelles (3) et des écrous (5). Démonter et jeter le caréné sur le repose pieds à gauche.
- (D)** Montieren des Inneren Träger (1) im vorderen Bereich, mittels der Schrauben (2), Scheiben (3), Abstandshalter (4) und Muttern (5), und im hinteren Bereich mit Hilfe von Schrauben (6) der Scheiben (3) und Muttern (5). Zerlegen und entfernen Sie die Verkleidung von links Fußstütze.
- (I)** Montare il supporto interno (1) nella regione frontale, mediante le viti (2), le rondelle (3), i distanziali (4) ed i dadi (5) e nella regione posteriore mediante le viti (6) le rondelle (3) ei dadi (5). Rimuovere la carenatura sul poggiapiedi sinistra.

- (E)** Montar los soportes KIT TOP (7) uniéndolos al soporte interior (1), mediante las arandelas (8), los tornillos (9) y las tuercas (10).
- (GB)** Assemble the KIT TOP SUPPORTS (7) joining to the interior support (1) by means of the washers (8), the screws (9) and nuts (10).
- (F)** Monter les supports KIT TOP (7), le joindrant au support intérieur (1), au moyen des rondelles (8), les vis (9) et les écrous (10).
- (D)** Montieren Sie die KIT TOP SUPPORTS (7) Verbinden mit dem Inneren Träger (1) mittels der Scheiben (8), die Schrauben (9) und Muttern (10).
- (I)** Montare il supporto KIT TOP (7), uniendolo ai supporto interno (1), con le rondelle (8), le viti (9) ed i dadi (10).



- E** Y en zona estribera mediante las bridas (11)(12), el distanciador (13), las arandelas (8), la tuerca (10) y el tornillo (14).
- GB** And in the rest foot area by means of flanges (11)(12), the spacer (13), the washers (8), the nut (10) and the screw (14).
- F** Et sur la zone du repose pieds au moyen des brides (11)(12), l'entretoise (13), les rondelles (8), l'écrou (10) et le vis (14).
- D** Und in der Fußstütze Bereich mittels Flanschen (11)(12), der Abstandshalter (13), die Scheiben (8) die Mutter (10) und die Schraube (14).
- I** E nella zona del poggiapiedi mediante le flange (11)(12), il distanziatore (13), le rondelle (8), il dado (10) e le vite (14).

- E** Desmontar y desestimar el tornillo (F) que sujeta el tubo de escape. Unir el soporte KIT TOP DERECHO (7) al tubo de escape, mediante el tornillo (15), las arandelas (16) y la tuerca (17). Montar el asiento trasero (A).
- GB** Disassemble and remove the screw (F) that fixes the exhaust (pipe). Join the RIGHT KIT TOP (7) to the exhaust pipe using the screw (15), the washers (16) and the nuts (17). Assemble the rear seat (A).
- F** Démontez et jetez le vis (F) qui fixe pot d'échappement. Unir le support KIT TOP DROIT (7) sur le pot d'échappement, au moyen du vis (15), des rondelles (16) et des écrous (17). Monter le siège arrière (A).
- D** Zerlegen und entfernen Sie die Schraube (F), dass der Auspuff (Rohr) fixiert. Demontieren Sie die RICHTIGE KIT TOP SUPPORT (7) und die Muttern der Schraube (15), wobei Scheiben (16) und die Muttern (17). Montieren Sie den hinteren Sitz (A).
- I** Rimuovere ed eliminare le viti (F) che fissano il silenziatore. Unire il supporto KIT TOP DESTRA ed su tubo di scarico mediante viti (15), rondelle (16) ei dadi (17). Montare il sedile posteriore (A).

**COMPONENTES / PARTS / COMPOSANTES / EINZELBAUTEILE / COMPONENTI:**

| Pos. | Ref.             | Cant.  |   |
|------|------------------|--------|---|
| 1    | 261483           | 1      | Soporte central - Central support - Support central - Zentralen Träger - Soporte central  |
| 2    | 304201           | 2      | Tornillo M6 x 40 DIN 7380 - Screw - Vis - Schraube - Vite   |
| 3    | 303017           | 8      | Arandela especial Ø18 Ø9 - Special washer - Rondelle spéciale - Spezielle Fassungsplatte - Rondella speciale  |
| 4    | 261026           | 2      | Distanciador Ø14 x Ø9 x 4 - Spacer - Entre-toise - Abstandshalter - Distanziatore   |
| 5    | 302021           | 4      | Tuerca M6 autoblocante - Self-blocking Nut M6 - Écrou M6 autobloquant - Selbstanziehende Mutter M6 - Bullone M6 autobloccante   |
| 6    | 304079           | 2      | Tornillo M6 x 30 DIN 7380 - Screw - Vis - Schraube - Vite   |
| 7    | 261481<br>261482 | 1<br>1 | Soporte kit top derecho - Right top kit support - Support kit top droit - Träger des rechten Top-Bausatzes - Supporto destro kit top<br>Soporte kit top izquierdo - Left top kit support - Support kit top gauche - Träger des linken Top-Bausatzes - Supporto sinistro kit top |
| 8    | 303020           | 6      | Arandela Ø8 - Washer - Rondelle - Scheibe - Rondella  |
| 9    | 304028           | 2      | Tornillo M8 x 25 DIN 7380 - Screw - Vis - Schraube - Vite   |
| 10   | 302024           | 3      | Tuerca M8 autoblocante - Self-blocking Nut M8 - Écrou M8 autobloquant - Selbstanziehende Mutter M8 - Bullone M8 autobloccante   |
| 11   | 261488           | 1      | Brida Derecha - Right support - Support droit - Flange rechten - Supporto destro  |
| 12   | 261489           | 1      | Brida Izquierda - Left support - Support gauche - Flange linken - Supporto sinistro   |
| 13   | 261041           | 1      | Distanciador Ø16 Ø9 x 18 - Spacer - Entre-toise - Abstandshalter - Distanziatore  |
| 14   | 304169           | 1      | Tornillo M8 x 50 DIN 7380 - Screw - Vis - Schraube - Vite   |
| 15   | 304283           | 1      | Tornillo M10 x 70 DIN 912 - Screw - Vis - Schraube - Vite   |
| 16   | 303025           | 4      | Arandela Ø10 - Washer - Rondelle - Scheibe - Rondella   |
| 17   | 302032           | 1      | Tuerca M10 autoblocante - Self-blocking Nut M10 - Écrou M10 autobloquant - Selbstanziehende Mutter M10 - Bullone M10 autobloccante  |