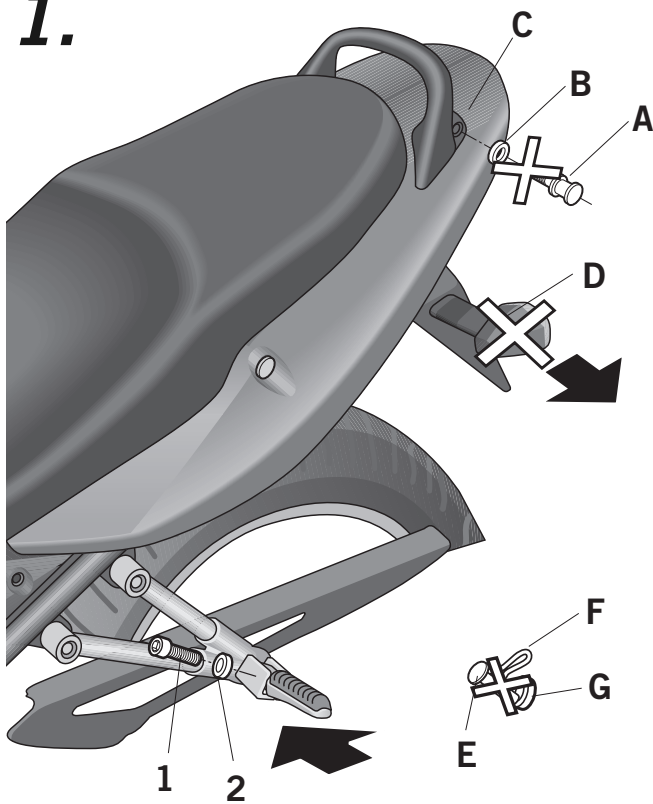


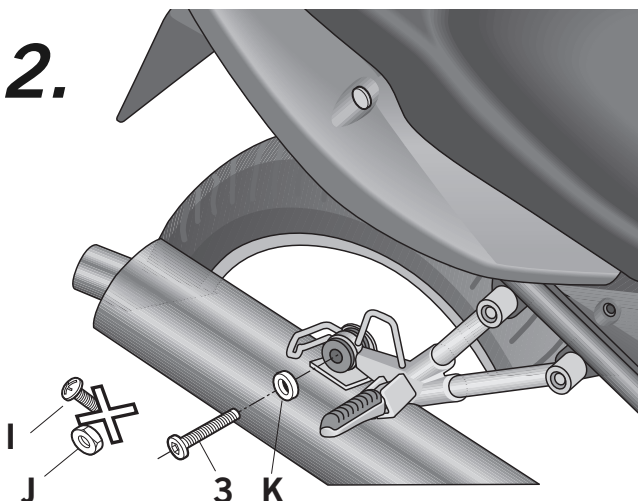
- (E) Consejo para un correcto montaje del kit:** No apretar los tornillos del todo hasta asegurarse que el kit esta correctamente colocado y alineado. En caso de montar los soportes KIT SIDE (SOGS61SF) y su moto ya posea los soportes KIT TOP (SOBN69ST), los distanciadores (5) de la zona (C), de este KIT quedan anulados y se utilizarán los (15). En caso contrario que no se disponga del KIT TOP montado se utilizará el distanciador (5) y se recomienda guardar los distanciadores (15), para posible montaje posterior.
- (GB) Proper kit assembly:** Do not fully tighten the screws until it is ensured that the KIT is correctly attached and aligned. In case you assemble the KIT SIDE support (SOGS61SF) and your motorcycle already has the KIT TOP support (SOBN69ST), assembled, the distance pieces (5) from the area (C), of this KIT are cancelled and the (15) will be used. In case you do not have the KIT TOP assembled, the distance piece (5) will be used and it is recommended to keep the distance pieces (15), for a possible future assembly.
- (F) Conseil pour un montage correct du kit:** Ne serrez pas les vis au maximum avant d'être sûr que le kit est correctement positionné et aligné. Falls Sie KIT SIDE Halterungen (SOGS61SF) montieren und Ihr Motorrad bereits mit KIT TOP Stützen (SOBN69ST) ausgerüstet ist, werden die Distanzhalter (5) der Seite (C) von diesem Kit beiseite gelegt und die Teile (15) verwendet. Ist andererseits das KIT TOP nicht montiert, wird der Distanzhalter (5) benützt, und es wird empfohlen, die Distanzhalter (15) für eine eventuelle spätere Montage aufzuheben.
- (D) Ratgeber zur korrekten Montage des Kit:** Ziehen Sie die Schrauben nicht ganz fest, bevor Sie sich nicht vergewissert haben, daß der Bausatz korrekt eingestellt und ausgerichtet ist. En cas de montage des supports KIT SIDE (SOGS61SF) et votre moto possède déjà les supports KIT TOP (SOBN69ST), les entretoises (5) de la zone (C), de ce KIT sont annulées et on utilisera les (15). Dans le cas contraire de ne pas disposer du KIT TOP monté on utilisera l'entretoise (5) et on recommande de garder les entretoises (15), pour un possible montage postérieur.
- (I) Consigli per un corretto montaggio del kit:** Non stringere del tutto le viti fin tanto non si è sicuri che il kit è collocato correttamente e allineato. In caso di montare i supporti KIT SIDE (SOGS61SF) e la sua moto possiede già i supporti KIT TOP (SOBN69ST), i distanziatori (5) della zona (C), di questo KIT vengono anulati e saranno utilizzati i (15). Nel caso contrario di non disporre del KIT TOP montato si utilizzerà il distanziatore (5) e si raccomanda di conservare i distanziatori (15), per possibile montaggio posteriore.

1.

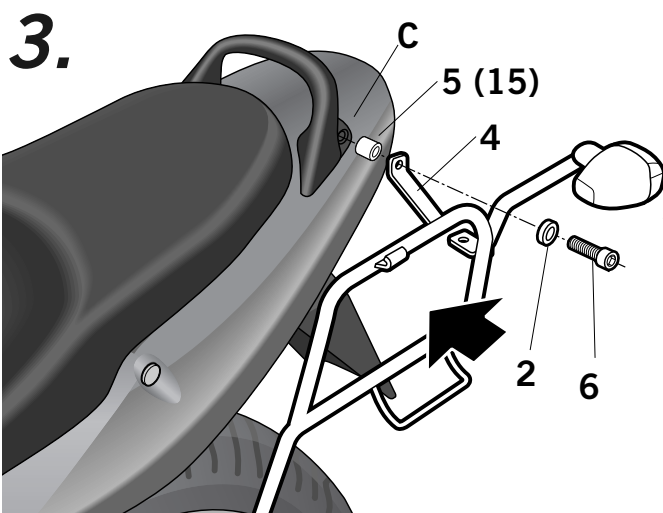


- (E)** Desmontar y desestimar los tornillos (A) y las arandelas mecanizadas (B) en zona (C). Desmontar y desestimar los intermitentes (D). **Nota importante para desmontar el sistema de estribera izquierda:** Realizar este paso con sumo cuidado para no desmontar en su totalidad la estribera. Desmontar y desestimar el pasador (E) y circlips (F) y la arandela (G) y montar en su lugar el tornillo (1) y la arandela (2).
- (GB)** Dismantle and put aside the screws (A) and the mechanical washers (B) in area (C). Dismantle and put aside the turn-signal indicators (D). **Important note to dismantle the left foot peg system:** Be careful not to dismantle the complete foot peg. Dismantle and put aside the bolt (E) and circlips (F) and the washer (G) and, instead, assemble the screw (1) and the washer (2).
- (F)** Démonter et rejeter les vis (A) et les rondelles mécanisées (B) dans la zone (C). Démonter et rejeter les clignotants (D). **Note importante pour démontage du système d'étrier gauche:** Effectuer ce pas soigneusement pour ne pas démonter complètement l'étrier. Démonter et rejeter la goupille (E) et circlips (F) et la rondelle (G) et monter à la place la vis (1) et la rondelle (2).
- (D)** Lösen Sie die Schrauben (A) und die mechanisierten Scheiben (B) in der Zone (C) und legen Sie diese beiseite. Nehmen Sie die Blinker (D) ab und legen Sie diese beiseite. **Wichtiger Hinweis für das Abnehmen des linken Fußraste-Systems:** Achten Sie bei gut darauf, nicht die ganze Fußraste abzumontieren. Montieren Sie den Stift (E), das Clip (F) und die Scheibe (G) ab, legen Sie diese beiseite, und befestigen Sie an dieser Stelle die Schraube (1) und die Scheibe (2).
- (I)** Smontare e scartare le viti (A) e le rondelle meccanizzate (B) nella zona (C). Smontare e scartare i lampeggiatori (D). **Nota importante per smontare il sistema di staffa sinistra:** Effettuare questo passo con molta cura per non smontare completamente la staffa. Smontare e scartare la spina (E) gli anelli elastici (F) e la rondella (G) e montare al suo posto la vite (1) e la rondella (2).

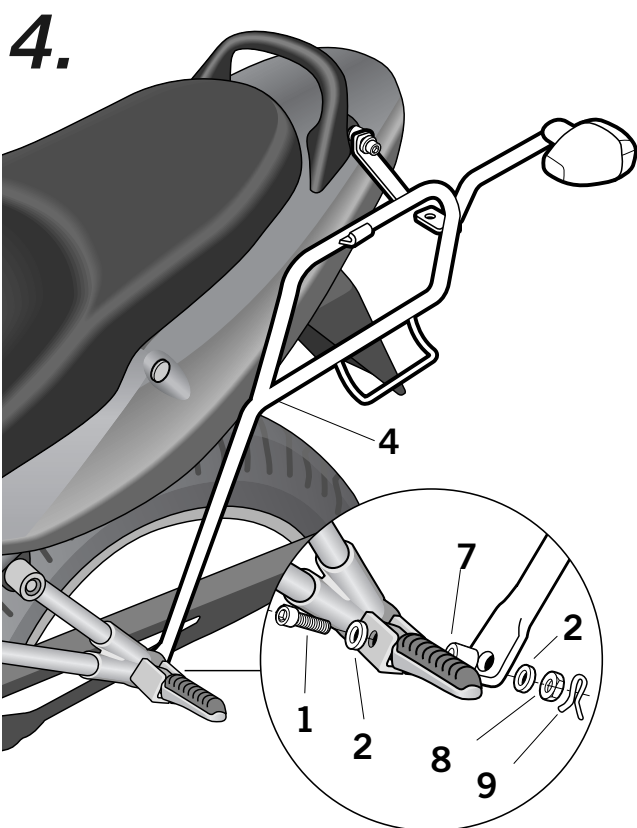
2.



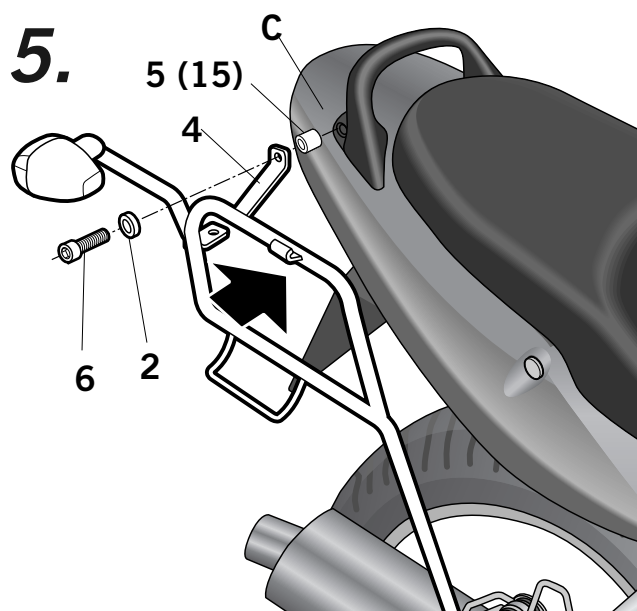
- (E)** De la zona derecha de la moto desmontar y desestimar del tubo de escape el tornillo (I) y la tuerca (J), y la arandela (K) que no se desestima. Montar el tornillo (3) y la arandela (K).
- (GB)** From the right side of the motorcycle, dismantle and put aside the screw from the exhaust (I) and the nut (J), and the washer (K) that is not put aside. Assemble the screw (3) and the washer (K).
- (F)** De la zone droite de la moto démonter et rejeter du tuyau d'échappement la vis (I) et l'écrou (J), et la rondelle (K) qui n'est pas rejetée. Monter la vis (3) et la rondelle (K).
- (D)** An der rechten Seite des Motorrads nehmen Sie die Schraube (I) und die Schraubenmutter (J), sowie die Scheibe (K) vom Auspuff ab und legen Sie diese beiseite. Befestigen Sie die Schraube (3) und die Scheibe (K).
- (I)** Nella zona destra della moto smontare e scartare del tubo di scappamento la vite (I) ed il dado (J), e la rondella (K) che non vengono scartate. Montare la vite (3) e la rondella (K).



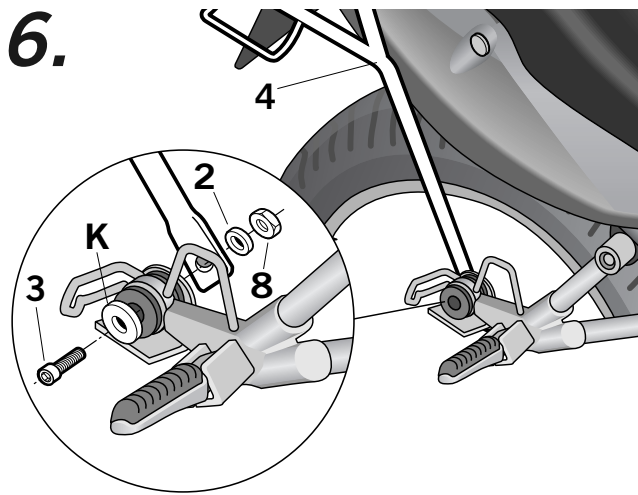
- (E) Montar los soportes KIT SIDE (4). Primero se montará en el lateral izquierdo de la moto, en la zona (C) mediante el distanciador (5), la arandela (2) y el tornillo (6).
- (GB) Assemble the KIT SIDE supports(4). First assemble the left side of the motorcycle, in the area (C) using the distance piece (5), the washer (2) and the screw (6).
- (F) Monter les supports KIT SIDE (4). D'abord on montera sur le côté gauche de la moto, dans la zone (C) avec l'entretoise (5), la rondelle (2) et la vis (6).
- (D) Befestigen Sie die KIT SIDE Halterung(4). Zunächst wird sie am linken Seitenteil des Motorrads in der Zone (C) mit dem Distanzhalter (5), der Scheibe (2) und der Schraube (6) befestigt.
- (I) Montare i supporti KIT SIDE (4). Primo si monterà nel laterale sinistro della moto, nella zona (C) con il distanziatore (5), la rondella (2) e la vite (6).



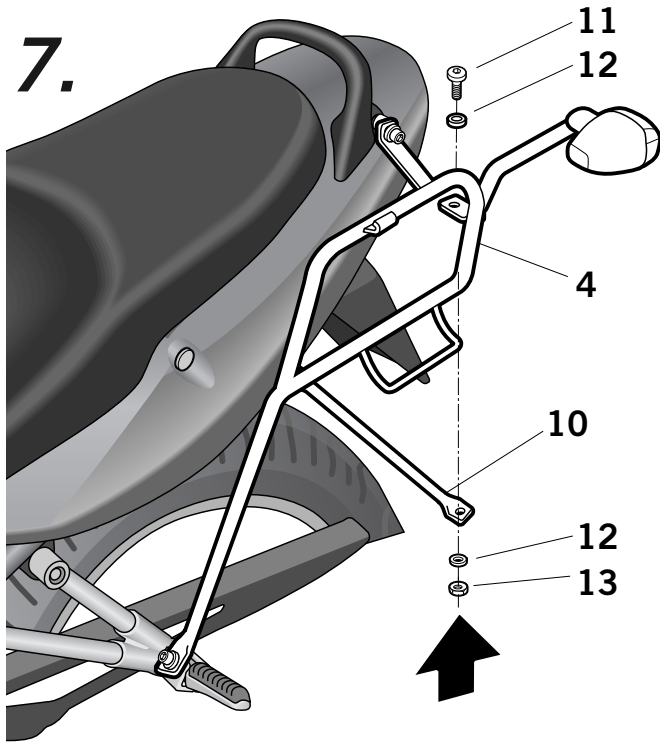
- (E) Y en zona estribera mediante el tornillo (1), la arandela (2), el distanciador (7), las arandelas (2) y la tuerca (8) y por último lo más importante, por sistema de seguridad colocar el clip pasador (9). Nota: no circular con la moto provista del KIT SIDE, sin asegurarse de que los clips pasador (9) estén colocados.
- (GB) And in area foot peg using the screw (1), the washer (2), the distance piece (7), the washers (2) and the nut (8) and finally the most important part, for security, place the bolt clip (9). Note: do not drive the motorcycle with the KIT SIDE, without making sure the bolt clips (9) are placed.
- (F) Et dans la zone de l'étrier avec la vis (1), la rondelle (2), l'entretoise (7), les rondelles (2) et l'écrou (8) et finalement le plus important, comme système de sécurité placer le clip goupille (9). Note: ne pas circuler avec la moto pourvue du KIT SIDE, avant d'être sûr que les clips goupille (9) sont placés.
- (D) Und an der Fußraste mit Hilfe der Schraube (1), der Scheibe (2), dem Distanzhalter (7), der Scheibes (2) und der Schraubenmutter (8) und schließlich ist aus Sicherheitsgründen besonders darauf zu achten, den Clipstift (9) anzubringen. Anmerkung: Nicht mit einem mit KIT SIDE ausgerüsteten Motorrad fahren, ohne sich vorher zu vergewissern, dass die Clipstifte (9) angebracht befestigt sind.
- (I) E nella zona della staffa con la vite (1), la rondella (2), il distanziatore (7), las rondellas (2) ed il dado (8) e finalmente quello più importante, come sistema di sicurezza posizionare il clip spina (9). Nota: non circolare con la moto dotata del KIT SIDE, fin tanto non si è sicuri che gli clips spina (9) sono posizionati.



- (E) A continuación se montará en el lateral derecho en la zona (C), mediante el distanciador (5), la arandela (2) y el tornillo (6).
- (GB) Next, it will be assembled on the right side in area (C), using the distance piece (5), the washer (2) and the screw(6).
- (F) Ensuite on montera le côté droit dans la zone (C), avec l'entretoise (5), la rondelle (2) et la vis (6).
- (D) Anschließend wird das rechte Seitenteil in der Zone (C) mit Hilfe el Distanzhalter (5), der Scheibe (2) und der Schraube (6) montiert.
- (I) In seguito si monterà nel laterale destro nella zona (C), con il distanziatore (5), la rondella (2) e la vite (6).



- (E) Y en zona del tubo de escape, mediante el tornillo (3), la arandela (K), las arandelas (2) y tuerca (8).
- (GB) And in the exhaust area, using the screw (3), the washer (K), the washers (2) and the nut (8).
- (F) Et dans la zone du tuyau d'échappement, avec la vis (3), le rondelle (K), les rondelles (2) et l'écrou (8).
- (D) Und auf der Seite des Auspuffs, mit Hilfe der Schraube (3), der Scheiben (K), der Scheiben (2) und der Schraubenmutter (8).
- (I) E nella zona del tubo di scappamento, con la vite (3), le rondelle (K), las rondellas (2) e dado (8).



- (E) Montar tubo unión soportes (10) a los soportes KIT SIDE (4) y fijarlos con los tornillos (11), las arandelas (12) y las tuercas (13). Realizar la conexión de los intermitentes incluidos en este KIT, fijar los cables con las bridas (14).
- (GB) Assemble the supports joining tube (10) to the KIT SIDE support (4) and fix them with the screws (11), the washers (12) and the nuts (13). Connect the turn-signal indicators included on this KIT, fix the cables with the flanges (14).
- (F) Monter le tuyau union supports (10) aux supports KIT SIDE (4) et les fixer avec les vis (11), les rondelles (12) et les écrous (13). Effectuer la connexion des clignotants fournis dans ce KIT, fixer les câbles avec les brides (14).
- (D) Montieren Sie die Rohrverbindungen (10) an der KIT SIDE Halterung (4) und befestigen Sie die Schrauben (11), die Scheiben (12) und die Schraubenmutter (13). Verbinden Sie die mit diesem KIT mitgelieferten Blinkern, befestigen Sie die Kabel mit den Flanschen (14).
- (I) Montare il tubo unione supporti (10) ai supporti KIT SIDE (4) e fissarli con le viti (11), le rondelle (12) ed i dadi (13). Effettuare il collegamento dei lampeggiatori forniti in questo KIT, fissare i cavi con le briglie (14).

COMPONENTES / PARTS / COMPOSANTES / EINZELBAUTEILE / COMPONENTI:

Pos.	Ref.	Cant.	
1	304069	1	Tornillo M8x55 Ø2 DIN 7380 - Screw - Vis - Schraube - Vite
2	303020	5	Arandela Ø8 - Washer - Rondelle - Scheibe - Rondella
3	304069	1	Tornillo M8x55 DIN 7380 - Screw - Vis - Schraube - Vite
4	261341	1	Soporte derecho full - Full right support - Support droit full - Rechter Full-Träger - Supporto destro full
	261342	1	Soporte izquierdo full - Full left support - Support gauche full - Linker Full-Träger - Supporto sinistro full
5	260731	2	Distanciador Ø16 Ø11 x 10 - Spacer - Entre-toise - Abstandshalter - Distanziatore
6	304171	2	Tornillo M8x65 DIN 7380 - Screw - Vis - Schraube - Vite
7	260685	1	Distanciador Ø16 Ø9 x 6 - Spacer - Entre-toise - Abstandshalter - Distanziatore
8	302024	2	Tuerca M8 autoblocante - Self-blocking Nut M8 - Écrou M8 autobloquant - Selbstanziehende Mutter M8 - Bullone M8 autobloccante
9	305053	1	Clip pasador - Retaining clip - Goupille clip - Rechter Full-Träger - Fermaglio di sicurezza
10	261343	1	Soporte tubo unión - Junction tube support - Support d'attache du pot - Linker Full-Träger - Supporto tubo d'unione
11	304052	2	Tornillo M6x20 DIN 7380 - Screw - Vis - Schraube - Vite
12	303000	4	Arandela Ø6 DIN 125 - Washer - Rondelle - Scheibe - Rondella
13	302021	2	Tuerca M6 autoblocante - Self-blocking Nut M6 - Écrou M6 autobloquant - Selbstanziehende Mutter M6 - Bullone M6 autobloccante
14	260695	4	Bridas plástico - Plastic bridles - Brides en plastique - Plastiklaschen - Fascette di plastica
15	260648	2	Distanciador Ø16 Ø9 x 5 - Spacer - Entre-toise - Abstandshalter - Distanziatore