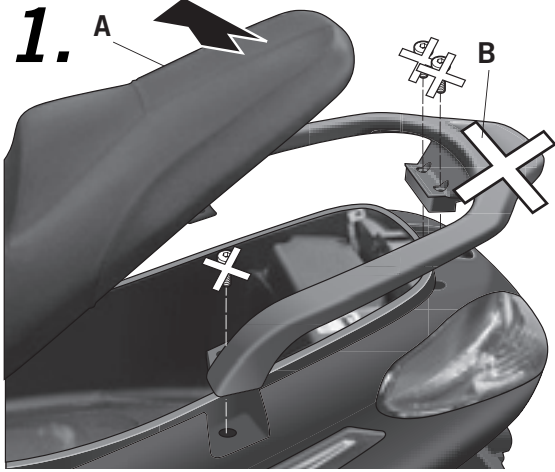
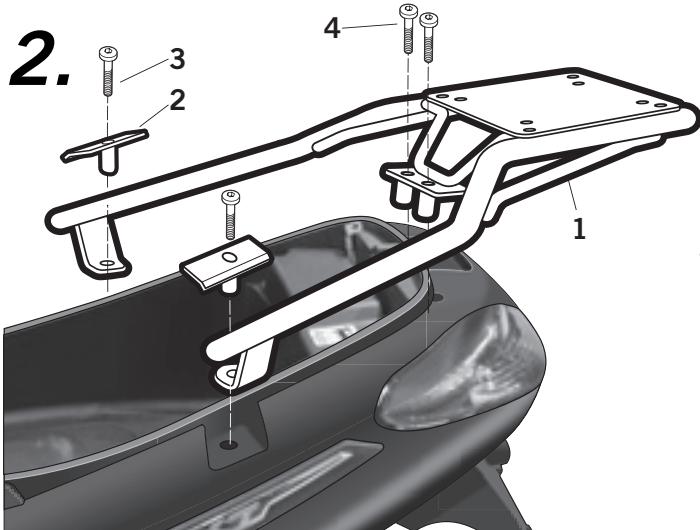


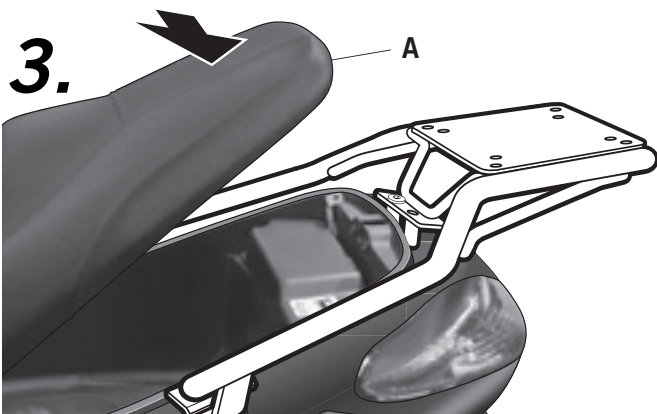
- (E) **CONSEJO PARA UN CORRECTO MONTAJE DEL KIT:** No apretar los tornillos del todo hasta asegurarse que el KIT esté correctamente colocado y alineado.
- (GB) **PROPER KIT ASSEMBLY:** Do not fully tighten the screws until it is ensured that the KIT is correctly attached and aligned.
- (F) **CONSEIL POUR UN MONTAGE CORRECT DU KIT:** Ne pas serrer les vis complètement jusqu'à s'être assuré que le KIT est correctement placé et aligné.
- (D) **RATGEBER FÜR EINE KORREKTE MONTAGE DES KIT:** Ziehen Sie die Schrauben nicht ganz fest, bevor Sie sich nicht vergewissert haben, daß der Bausatz korrekt eingestellt und ausgerichtet ist.
- (I) **CONSIGLI PER UN CORRETTO MONTAGGIO DEL KIT:** Non stringere del tutto le viti finché non si è controllato che il Kit è situato e allineato correttamente.



- (E) Abrir el asiento (A). Desmontar y desestimar el agarradero original de la moto (B).
- (GB) Open the seat (A). Disassemble and discard the motorcycle's original handle (B).
- (F) Ouvrir le siège (A). Démontez et retirez la poignée originale de la moto (B).
- (D) Sitz öffnen (A). Abzuwerfen und den ursprünglichen Griff des Motorrads (B) zu verachten.
- (I) Aprire il sedile (A).
- Smontare ed scartare la maniglia originale della moto (B).



- (E) Montar el soporte KIT TOP (1) en zona delantera mediante la chapa distanciadora (2) y los tornillos (3). Y en zona trasera mediante los tornillos (4).
- (GB) Assemble the KIT TOP support (1) in the front zone by using the spacing plate (2) and the screws (3), and in the rear zone by means of the screws (4).
- (F) Monter le support KIT TOP (1) dans la zone avant au moyen de la plaque d'éloignement (2) et les vis (3). Et dans la zone arrière au moyen des vis (4).
- (D) Die Unterstüztung besteigt SPITZENWERKZEUG (1) in Vorderzone mittels des Bettuches entferner (2) und der Schrauben (3). Und in Zurückzone mittels der Schrauben (4).
- (I) Montare il supporto (1) nella parte anteriore mediante il lamierino distanziatore (2) e le viti (3); e nella parte posteriore mediante le viti (4).



- (E) Cerrar el asiento (A).
- (GB) Close the seat (A).
- (F) Fermer le siège (A).
- (D) Sitz abschliessen (A).
- (I) Chuidere il sedile (A).

COMPONENTES / PARTS / COMPOSANTES / EINZELBAUTEILE / COMPONENTI:

Pos.	Ref.	Cant.
1	261124	1 KIT TOPMASTER
2	261125	1 Chapa distanciadora derecha - Right spacing plate - Plaque d'éloignement droite - Bettuch-recht - Lamierino distanziatore destro
	261126	1 Chapa distanciadora izquierda - Left spacing plate - Plaque d'éloignement gauche - Bettuch-link - Lamierino distanziatore sinistro
3	304225	2 Tornillo M6 x 45 DIN 7991 - Screw - Vis - Schraube - Vite
4	304152	2 Tornillo M6 x 50 DIN 7991 - Screw - Vis - Schraube - Vite