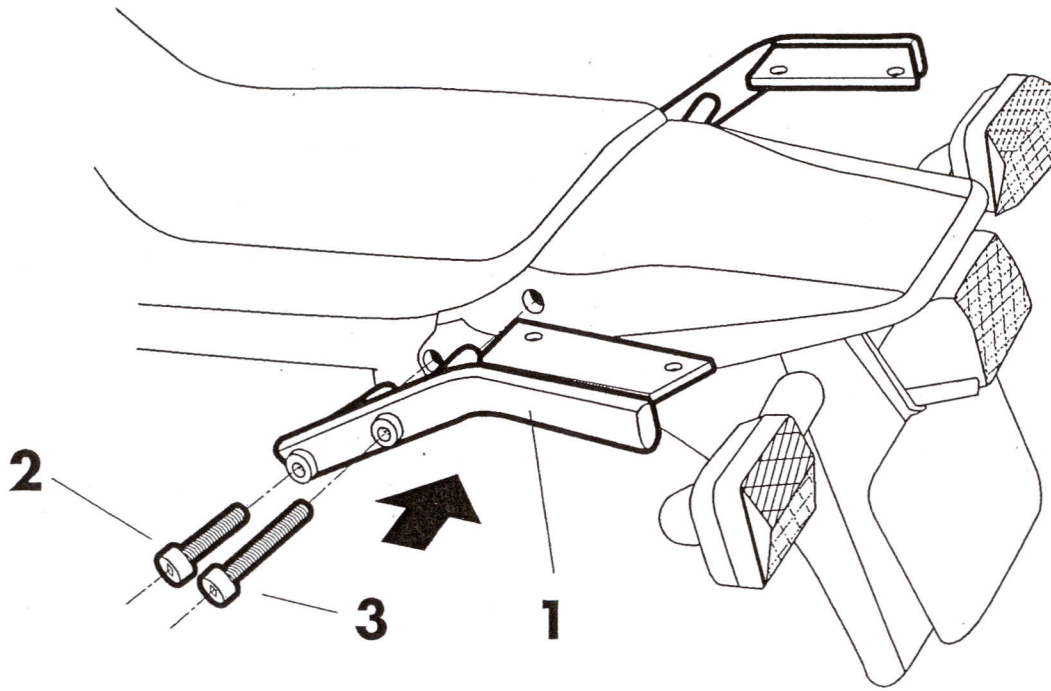


**KIT TOPMASTER**



**MONTAJE TOPMASTER**

Desmontar los agarraderos. Proceder al montaje de la pieza (1), según el dibujo, sustituyendo los tornillos del agarradero por los tornillos (2) y (3).

Terminar el montaje según las instrucciones del folleto general suministrado con el KIT TOPMASTER.

**TOPMASTER INSTALLATION**

Remove the pillion grips. Assemble the part (1) as shown in the diagram and replace the grip screws by the screws (2) and (3). Complete the assembly according to the instructions in the general brochure supplied with the TOPMASTER KIT.

**MONTAGE TOPMASTER**

Démonter les poignées. Monter la pièce (1), comme indiqué sur le dessin, en remplaçant les vis de la poignée par les vis (2) et (3).

Terminer le montage en suivant les instructions de la brochure générale fournie avec le KIT TOPMASTER.

**ANBAU DES TOPMASTER**

Haltegriffe herausnehmen. Teil (1) gemäß Zeichnung montieren, dabei die Schrauben des Haltegriffs gegen die Schrauben (2) und (3) austauschen.

Montage gemäß den Anweisungen der allgemeinen, dem KIT TOPMASTER beiliegenden Broschüre weiterführen.

**MONTAGGIO TOPMASTER**

Smontare gli afferratoi. Montare il pezzo (1), come da disegno, collocando al posto delle viti dell'afferratoio le viti (2) e (3). Terminare il montaggio eseguendo le istruzioni del catalogo generale, fornito con il KIT TOPMASTER.



COMPONENTES / PARTS / COMPOSANTES / EINZELBAUTEILE / COMPONENTI:

Pos.	Ref.	Cant.
1	260376 (TOP R.)	1
	260377 (TOP L.)	1
2	304067 (M8x65 DIN 912)	2
3	304095 (M8x75 DIN 912)	2