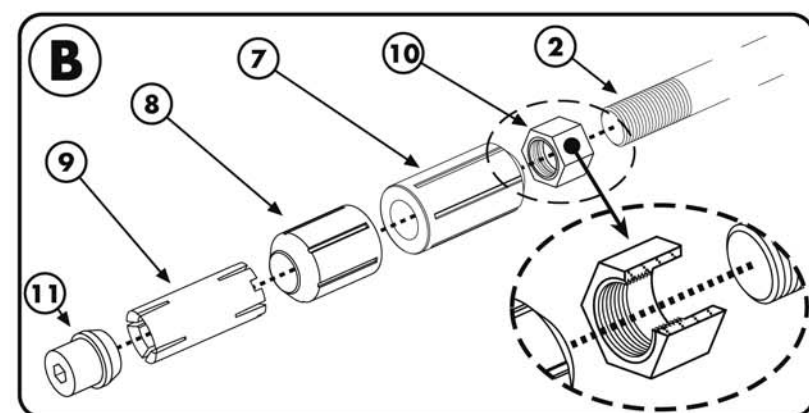
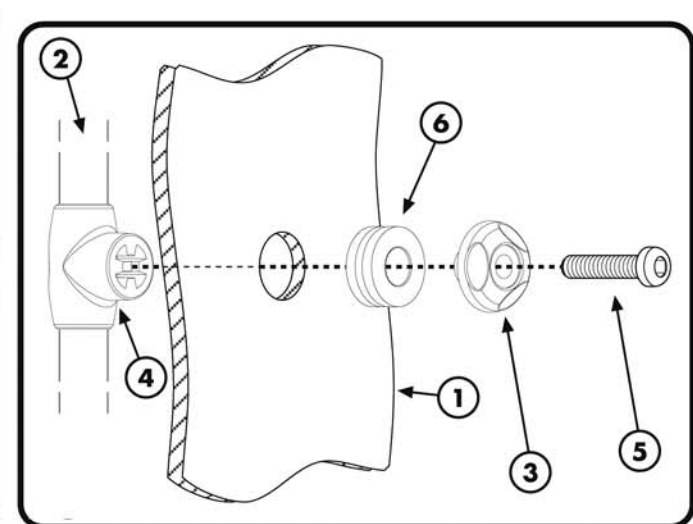
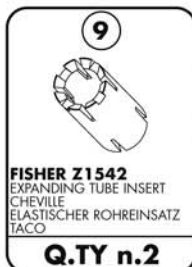
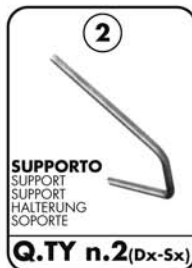
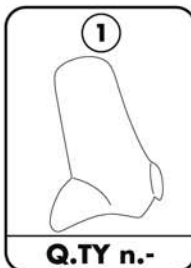


ATTACCHI SPECIFICI PER - SPECIFIC FITTING KIT FOR  
 KIT DE MONTAGE SPECIFIQUE POUR - SPEZIFISCHER MONTAGEKIT F R  
 ANCLAJE ESPECCEFICO PARA

# PIAGGIO VESPA S 2007

50/125cc

ISTRUZIONI DI MONTAGGIO - MOUNTING INSTRUCTIONS  
 INSTRUCTIONS DE MONTAGE - BAUANLEITUNG - INSTRUCCIONES DE MONTAJE



A354A - A354A

ATTACCHI SPECIFICI PER - SPECIFIC FITTING KIT FOR  
KIT DE MONTAGE SPECIFIQUE POUR - SPEZIFISCHER MONTAGEKIT F R  
ANCLAJE ESPECÍFICO PARA

**PIAGGIO VESPA S 2007**  
50/125cc

ISTRUZIONI DI MONTAGGIO - MOUNTING INSTRUCTIONS  
INSTRUCTIONS DE MONTAGE - BAUANLEITUNG - INSTRUCCIONES DE MONTAJE

## I ISTRUZIONI DI MONTAGGIO

1. ASSEMBLARE I SUPPORTI N°2 AGLI ALTRI COMPONENTI, ILLUSTRAZIONE B; FARE PARTICOLARE ATTENZIONE ALL'ORIENTAMENTO DI MONTAGGIO MOSTRATO IN FIGURA B DEL PARTICOLARE N°10;  
**ATTENZIONE:** SERRARE BENE IL PARTICOLARE N°11 E LASCIARE MORBIDO IL PARTICOLARE N°10;
2. PROCEDERE QUINDI NEL MONTAGGIO MOSTRATO IN FOTOGRAFIA A INFILANDO I SUPPORTI COSÌ COMPOSTI NEL FORO PREDISPOSTO NEL MANUBRIO DELLO SCOOTER;
3. DOPO AVER POSIZIONATO CORRETTAMENTE I SUPPORTI SERRARE IL PARTICOLARE N°10;
4. MONTARE IL PARABREZZA (NON INCLUSO) COME MOSTRATO IN FOTOGRAFIA C;
5. ULTIMARE IL MONTAGGIO CONTROLLANDO CHE TUTTE LE VITI SIANO SERRATE BENE.

## GB MOUNTING INSTRUCTIONS

1. ASSEMBLE AND MOUNT SUPPORTS N°2 TOGETHER WITH THE OTHER COMPONENTS, AS IN PICTURE B; PAY ATTENTION TO THE POSITIONING OF PART N°10 AS INDICATED IN PICTURE B;  
**ATTENTION:** TIGHTEN PART N°11 AND LEAVE PART N°10 LOOSE;
2. PROCEED WITH THE MOUNTING SHOWN IN PICTURE A BY INSERTING THE SUPPORTS IN THE HOLE PLACED ONTO THE SCOOTER HANDLEBAR;
3. AFTER POSITIONING CORRECTLY THE SUPPORTS, TIGHTEN PART N°10;
4. LASTLY CHECK THAT ALL SCREWS HAVE BEEN TIGHTENED.

## F INSTRUCTIONS DE MONTAGE

1. ASSEMBLER LES SUPPORTS N°2 AUX AUTRES COMPOSANTS, CROQUIS B; FAIRE PARTICULIEREMENT ATTENTION AU SENS DE MONTAGE DE LA PIECE N°10 MONTRE AU CROQUIS B;  
**ATTENTION :** BIEN SERRER LA PIECE N°11 ET LAISSER LIBRE LA PIECE N°10 ;
2. PROCEDER AU MONTAGE MONTRE EN PHOTO A EN ENFILANT LES SUPPORTS COMPOSES PRECEDEMMENT DANS LES TROUS PREVUS AU GUIDON DU SCOOTER ;
3. APRES AVOIR POSITIONNER CORRECTEMENT LES SUPPORTS, SERRER LES PIECES N°10 ;
4. MONTER LE PARE-BRISE (NON INCLUS) COMME MONTRE EN PHOTO C;
5. TERMINER LE MONTAGE EN CONTROLANT LE BON SERRAGE DE TOUTES LES VIS.

## D BAUANLEITUNG

1. MONTIEREN SIE DIE HALTERUNGEN NR. 2 MIT DEN ANDEREN TEILEN ZUSAMMEN, BILD B; BEACHTEN SIE DIE POSITION DES TEILES NR. 10 WIE IM BILD B BESCHRIEBEN;  
**ACHTUNG:** ZIEHEN SIE DAS TEIL NR. 11 FEST UND LASSEN SIE DAS TEIL NR. 10 LOCKER;
2. GEHEN SIE MIT DER MONTAGE VOM BILD A WEITER UND STECKEN SIE DIE HALTERUNGEN IN DAS LOCH AUF DEM ROLLERLENKER;
3. NACHDEM SIE DIE HALTERUNGEN KORREKT POSITIONIERT HABEN, ZIEHEN SIE DAS TEIL NR. 10 FEST;
4. MONTIEREN SIE DAS WINDSCHILD (NICHT VORHANDEN) WIE IM BILD C BESCHRIEBEN;
5. ZULETZT ÜBERPRÜFEN SIE, DASS ALLE SCHRAUBEN FESTGEZOGEN WURDEN.

ES

## INSTRUCCIONES DE MONTAJE

1. JUNTAR EL SOPORTE N°2 A LOS OTROS COMPONENTES, ILUSTRACIÓN B; PRESTAR ESPECIAL ATENCIÓN A LA ORIENTACIÓN DEL MONTAJE MOSTRADO EN LA FIGURA B, EN PARTICULAR, EL N°10;  
**ATENCIÓN:** APRETAR BIEN EL ARTÍCULO N°11 Y DEJAR SUAVE EL TORNILLO N°10.
2. SEGUIR CON EL MONTAJE MOSTRADO EN LA FOTOGRAFÍA A INTRODUCIENDO EL SOPORTE EN EL AGUJERO SITUADO EN EL MANILLAR.
3. DESPUES DE HABER POSICIONADO CORRECTAMENTE EL SOPORTE APRETAR EL TORNILLO N°10;
4. MONTAR EL PARABRISAS (NO INCLUIDO) COMO SE MUESTRA EN LA FOTOGRAFÍA C.
5. TERMINA EL MONTAJE CONTROLANDO QUE TODOS LOS TORNILLOS ESTÉN BIEN APRETADOS.