

PL4112CAM

PORTAVALIGIE LATERALE SPECIFICO - SPECIFIC TUBULAR SIDE-CASE HOLDER - PORTE-VALISES LATÉRAUX SPÉCIFIQUE - SPEZIFISCHES STAHLROHR-SEITENTRAEGER
PORTA MALETAS LATERALES ESPECÍFICO

KAWASAKI KLR 650 (2008 - 2014)

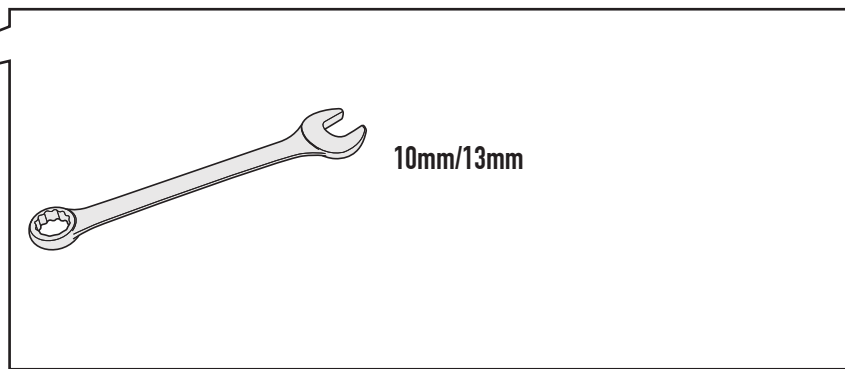
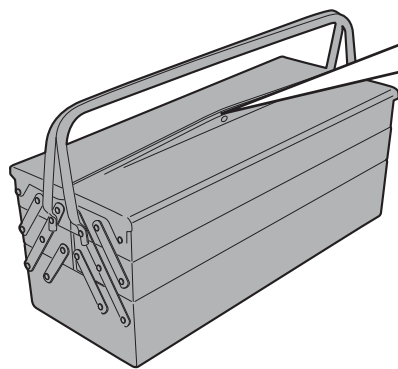
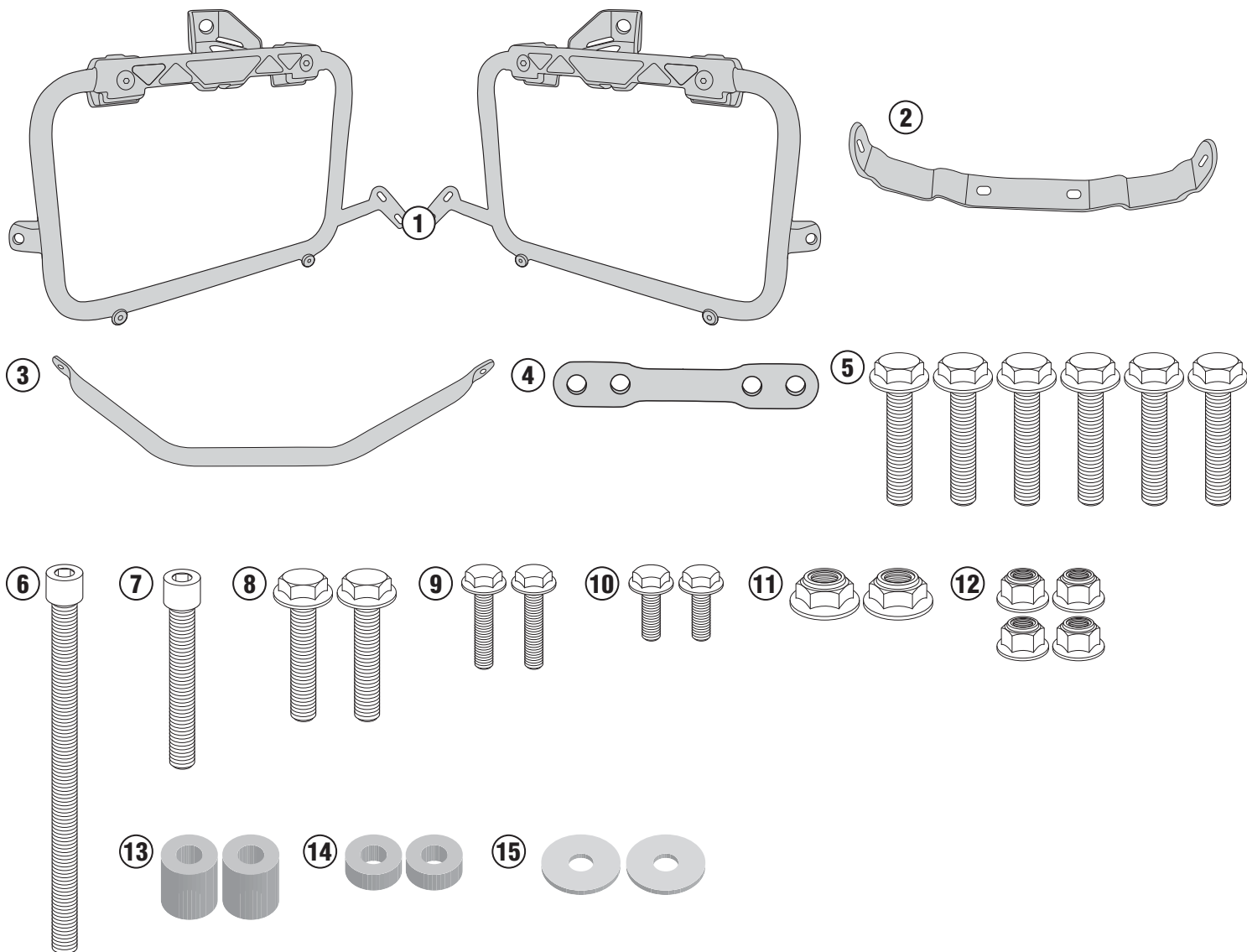
N°	Descrizione	Caratteristiche	Codice	Quantità
1	Supporto - Support - Support Halterung - Soporte - Apoio	-	PL4112CAM (Dx - Sx)	2 (Dx,Sx)
2	Supporto - Support - Support Halterung - Soporte - Apoio	-	GL2800P	1
3	Ponte Posteriore - Rear Bridge - Pont Posterieure Verbindungsrohr - Puente Trasero - Ponte Traseira	-	GNB1341P	1
4	Supporto - Support - Support Halterung - Soporte - Apoio	-	GL2801V	2
5	Vite - Screw Vis - Schraube Tornillo - Parafuso	TECF M8x30	830TECF	6
6	Vite - Screw Vis - Schraube Tornillo - Parafuso	TCEI M8x100	8100TCEI	1
7	Vite - Screw Vis - Schraube Tornillo - Parafuso	TCEI M8x45	845TCEI	1
8	Vite - Screw Vis - Schraube Tornillo - Parafuso	TECF M8x20	820TECF	2
9	Vite - Screw Vis - Schraube Tornillo - Parafuso	TEF M6x25	625TEF	2
10	Vite - Screw Vis - Schraube Tornillo - Parafuso	TEF M6x16	616TEF	4
11	Dado - Bolt - Erou Mutter - Tuerca - Porca	Auto Bloccante Flangiato Ribassato M8	8DADIFN	2
12	Dado - Bolt - Erou Mutter - Tuerca - Porca	Auto Bloccante Flangiato M6 RIBASSATO	6DADIABFN	4
13	Distanziale - Spacer Entretoise - Distanzstueck Distanciador - Espaçador	Ø 22 Foro 8,5mm	C22L20F8,5	2
14	Distanziale - Spacer Entretoise - Distanzstueck Distanciador - Espaçador	Ø 18x7 Foro 8,5mm	C18L7F8,5T	2
15	Rondella - Washer - Rondelle Scheibe - Arandela - Arruela	Ø 24 Foro 8mm	258RON	2
16	Componenti Originali - Original Parts Parties Originales - Original Bauteile Componentes Originales - Componentes Originais	-	-	-

PL4112CAM

PORTAVALIGIE LATERALE SPECIFICO - SPECIFIC TUBULAR SIDE-CASE HOLDER - PORTE-VALISES LATÉRAUX SPÉCIFIQUE - SPEZIFISCHES STAHLROHR-SEITENTRAEGER

PORTA MALETAS LATERALES ESPECÍFICO

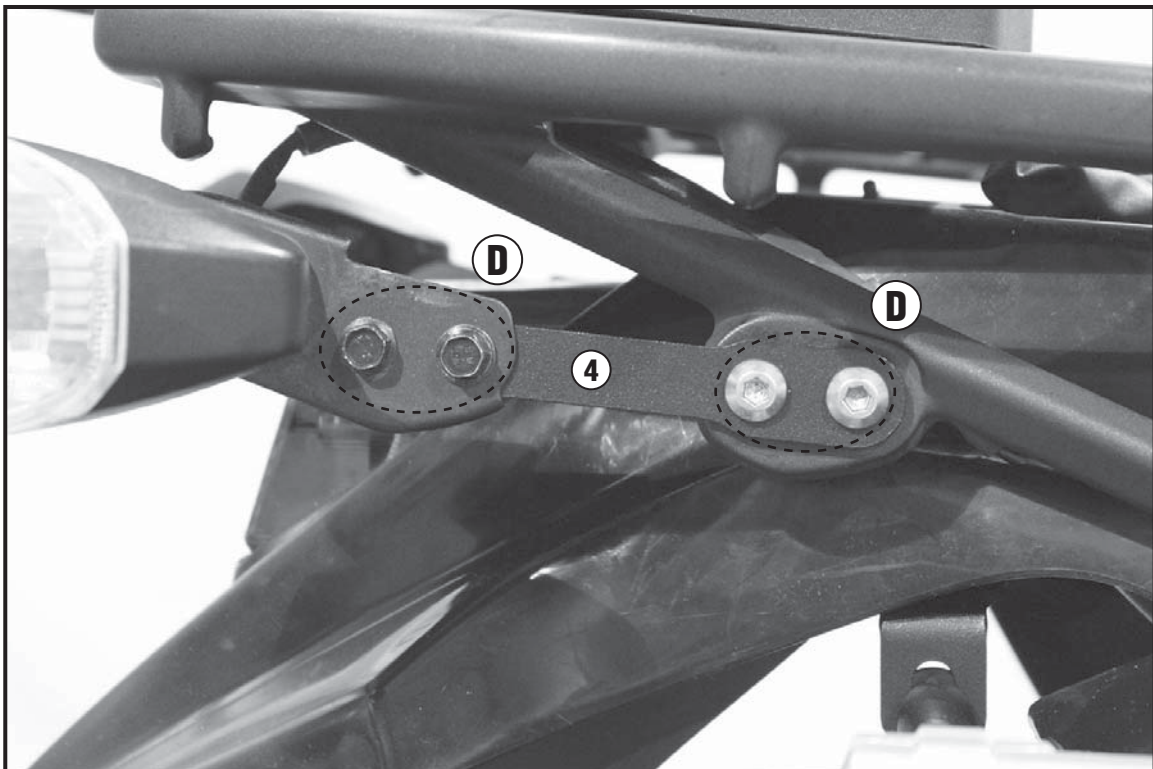
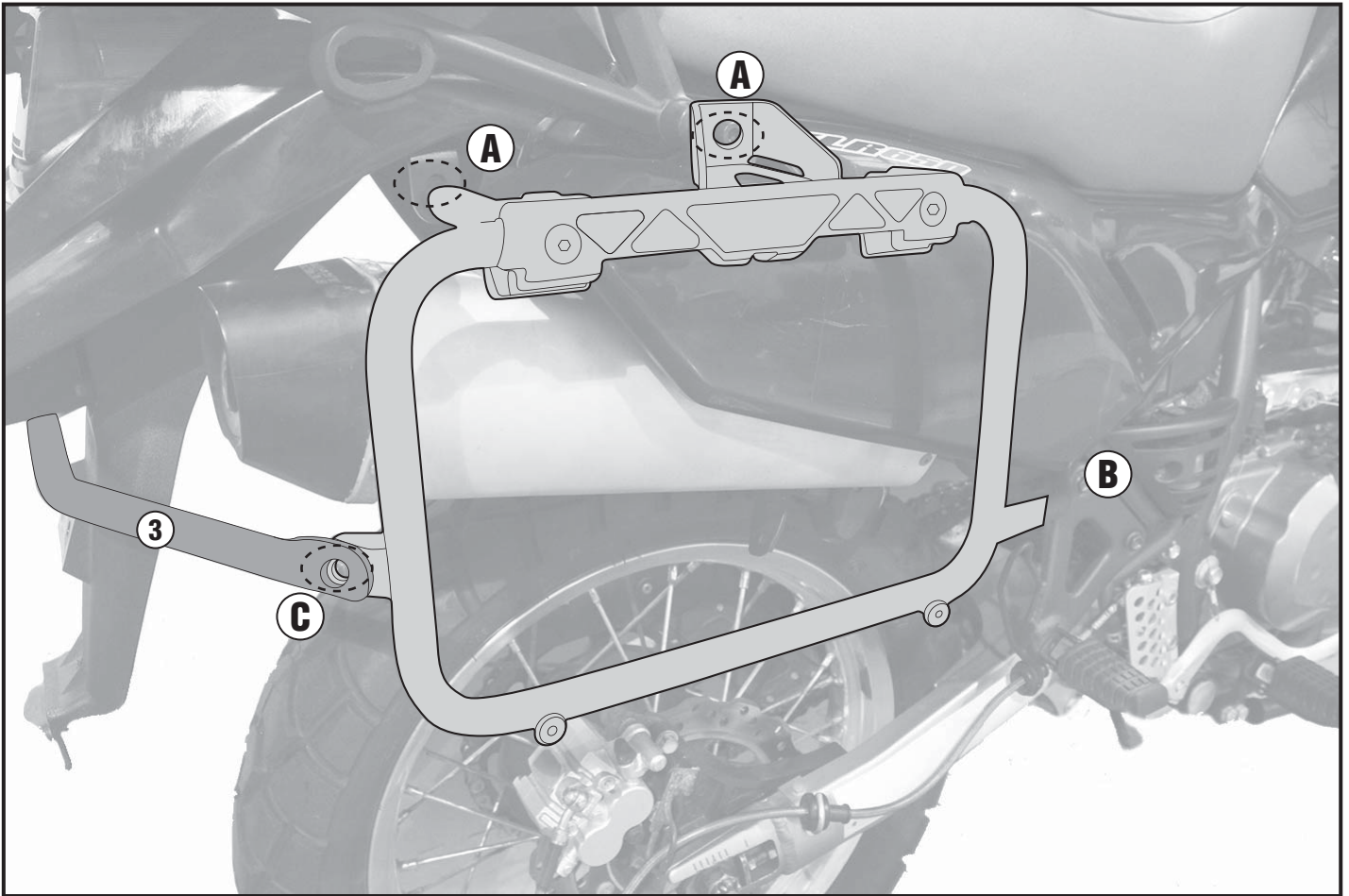
KAWASAKI KLR 650 (2008 - 2014)



PL4112CAM

PORTAVALIGIE LATERALE SPECIFICO - SPECIFIC TUBULAR SIDE-CASE HOLDER - PORTE-VALISES LATÉRAUX SPÉCIFIQUE - SPEZIFISCHES STAHLROHR-SEITENTRAEGER
PORTA MALETAS LATERALES ESPECÍFICO

KAWASAKI KLR 650 (2008 - 2014)

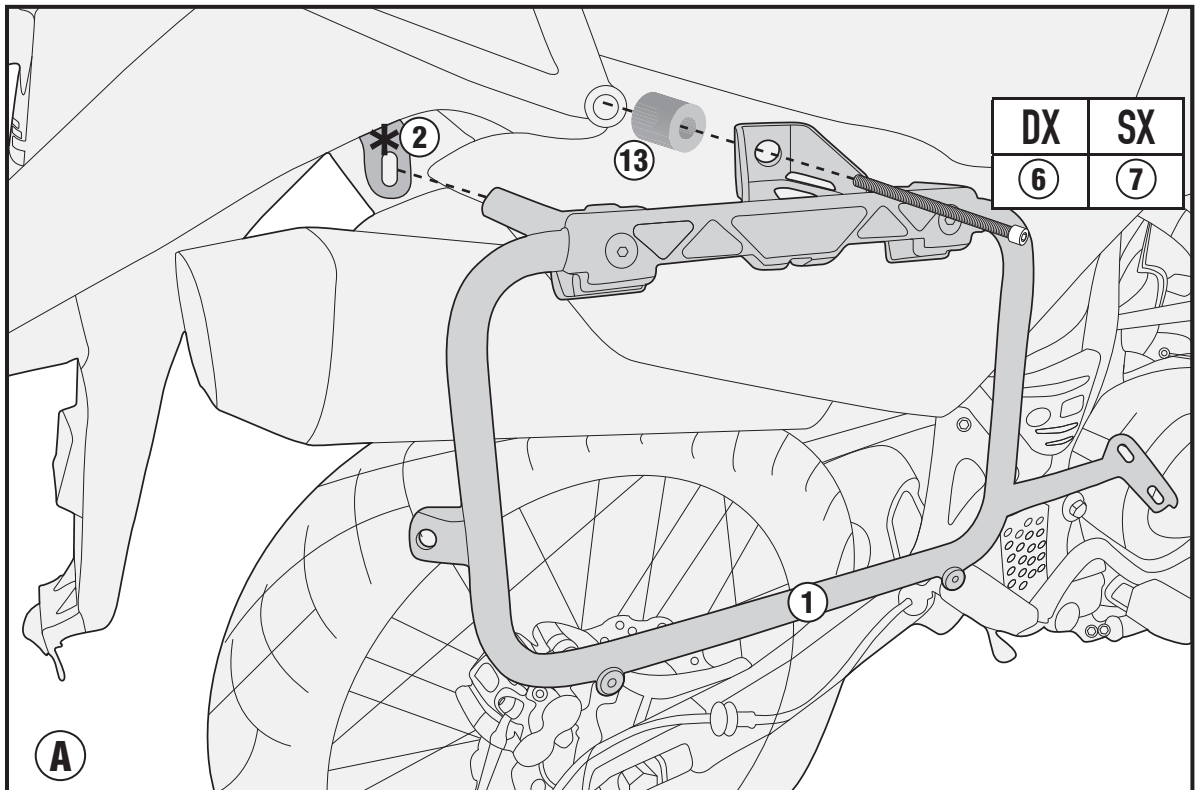
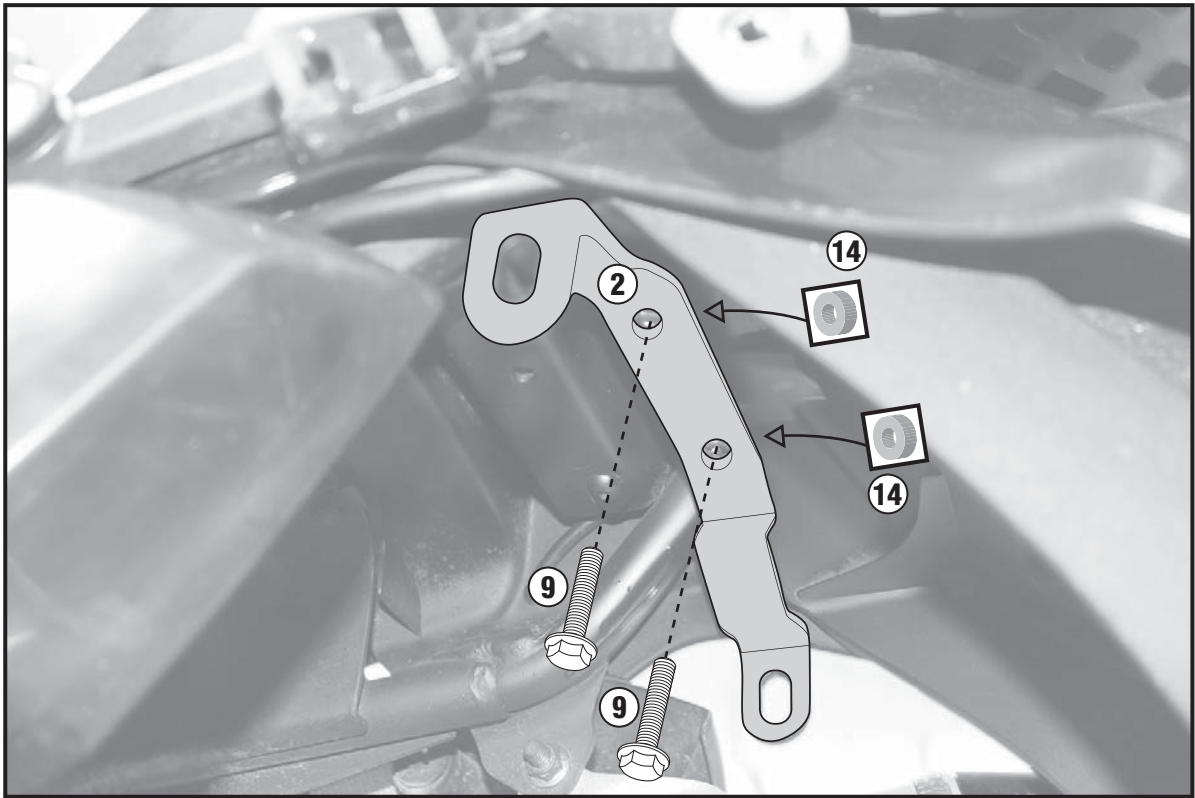


ISTRUZIONI DI MONTAGGIO - MOUNTING INSTRUCTIONS
INSTRUCTIONS DE MONTAGE - BAUANLEITUNG
INSTRUCCIONES DE MONTAJE - INSTRUÇÕES DE MONTAGEM

PL4112CAM

PORTAVALIGIE LATERALE SPECIFICO - SPECIFIC TUBULAR SIDE-CASE HOLDER - PORTE-VALISES LATÉRAUX SPÉCIFIQUE - SPEZIFISCHES STAHLROHR-SEITENTRÄGER
PORTA MALETAS LATERALES ESPECÍFICO

KAWASAKI KLR 650 (2008 - 2014)

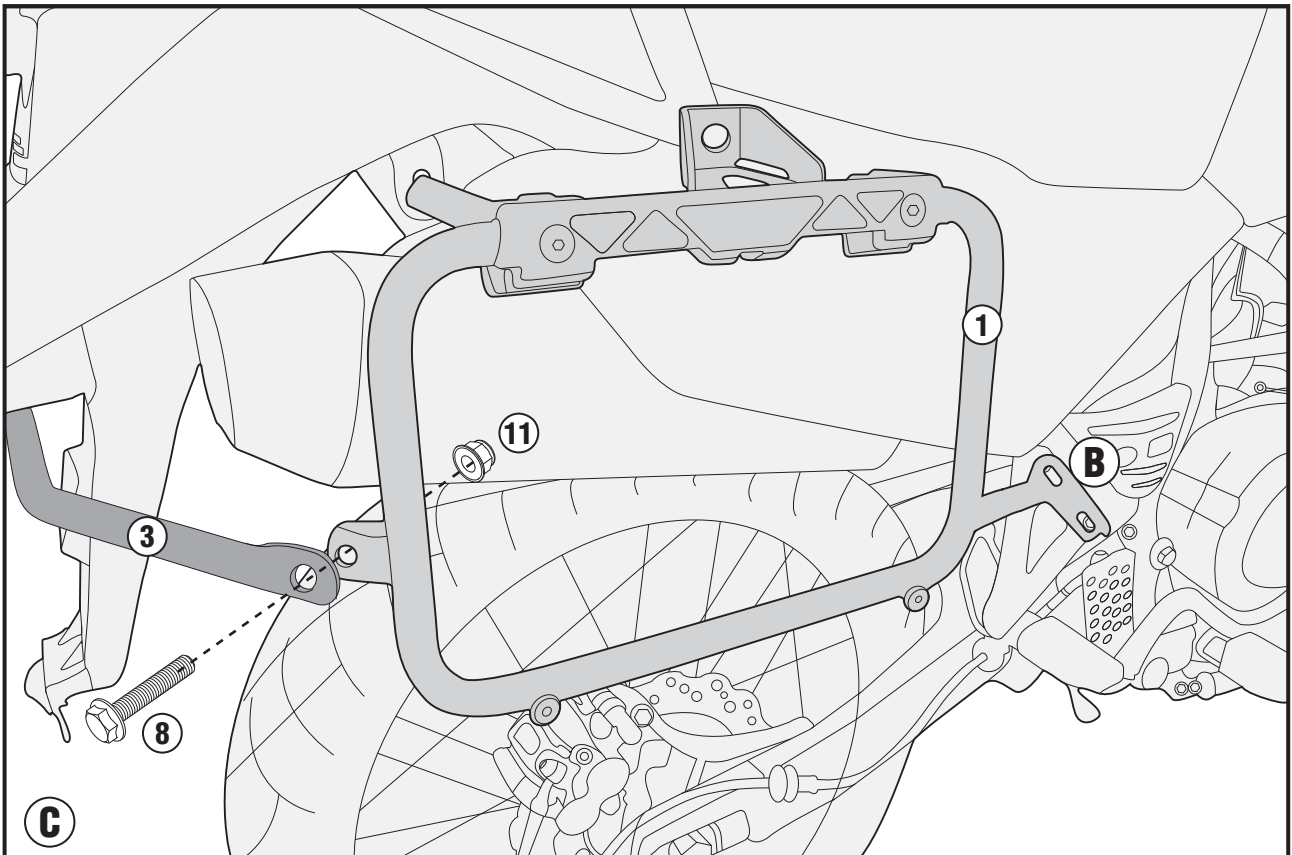
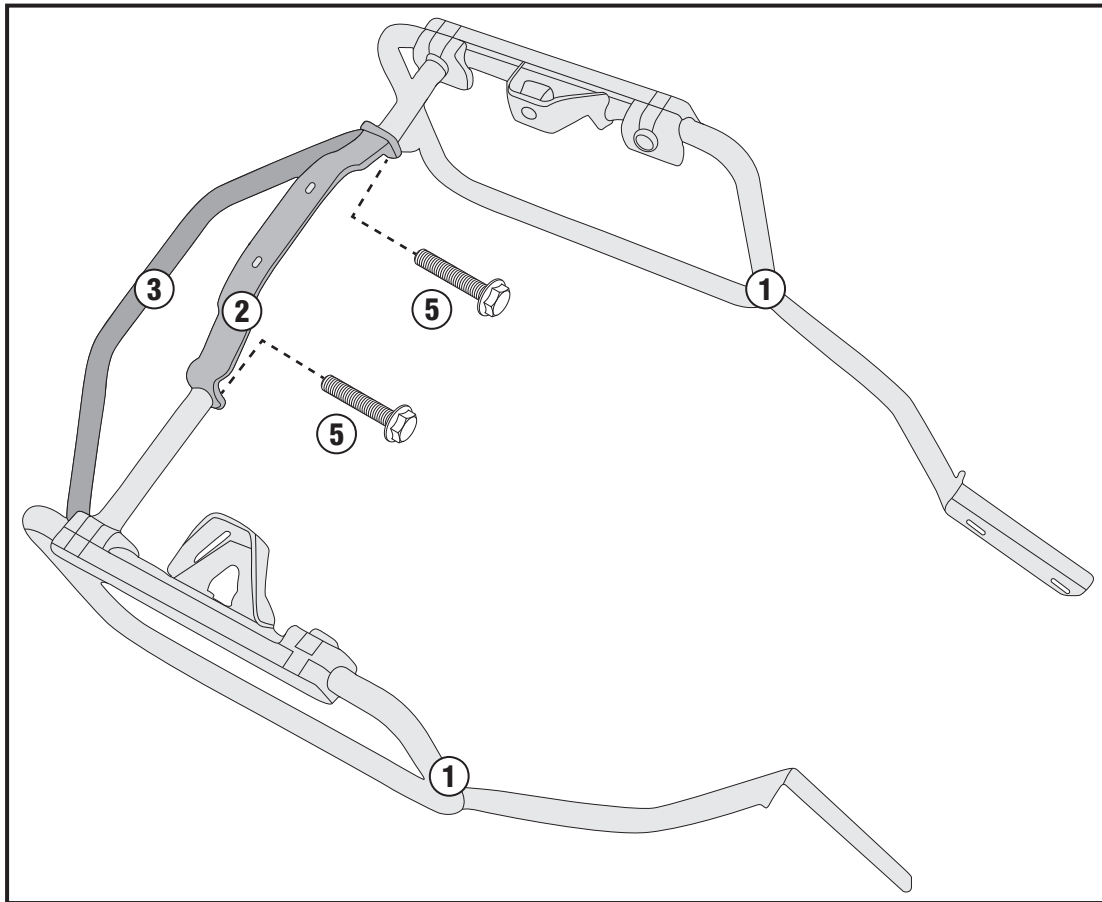


PL4112CAM

PORTAVALIGIE LATERALE SPECIFICO - SPECIFIC TUBULAR SIDE-CASE HOLDER - PORTE-VALISES LATÉRAUX SPÉCIFIQUE - SPEZIFISCHES STAHLROHR-SEITENTRÄGER
PORTA MALETAS LATERALES ESPECÍFICO

KAWASAKI KLR 650 (2008 - 2014)

*



PL4112CAM

PORTAVALIGIE LATERALE SPECIFICO - SPECIFIC TUBULAR SIDE-CASE HOLDER - PORTE-VALISES LATÉRAUX SPÉCIFIQUE - SPEZIFISCHES STAHLROHR-SEITENTRAEGER
PORTA MALETAS LATERALES ESPECÍFICO

KAWASAKI KLR 650 (2008 - 2014)

