

PLR6408 – KLR6408

PORTAVALIGIE LATERALE SPECIFICO – SPECIFIC TUBULAR SIDE-CASE HOLDER – PORTE-VALISES LATÉRAUX SPÉCIFIQUE

SPZIFISCHES STAHLROHR-SEITENTRAEGER – PORTA MALETAS LATERALES ESPECÍFICO – TRONCO LADO ESPECÍFICO

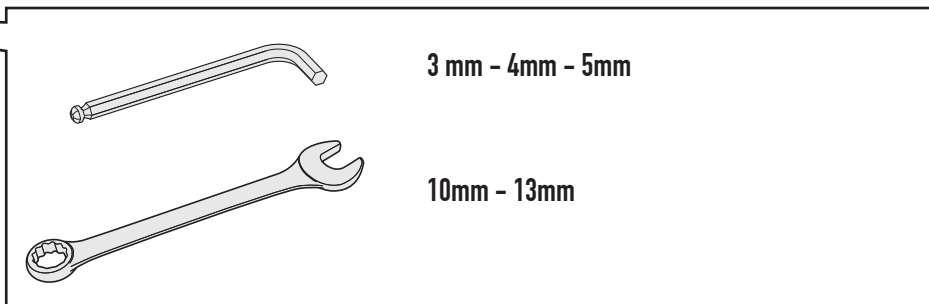
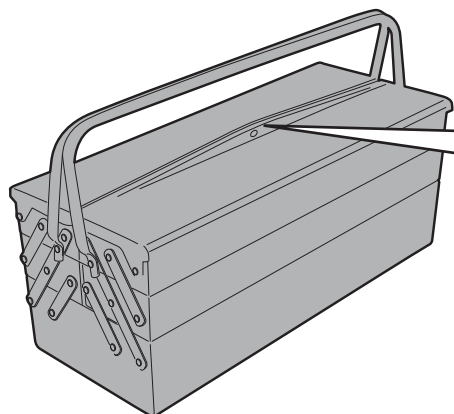
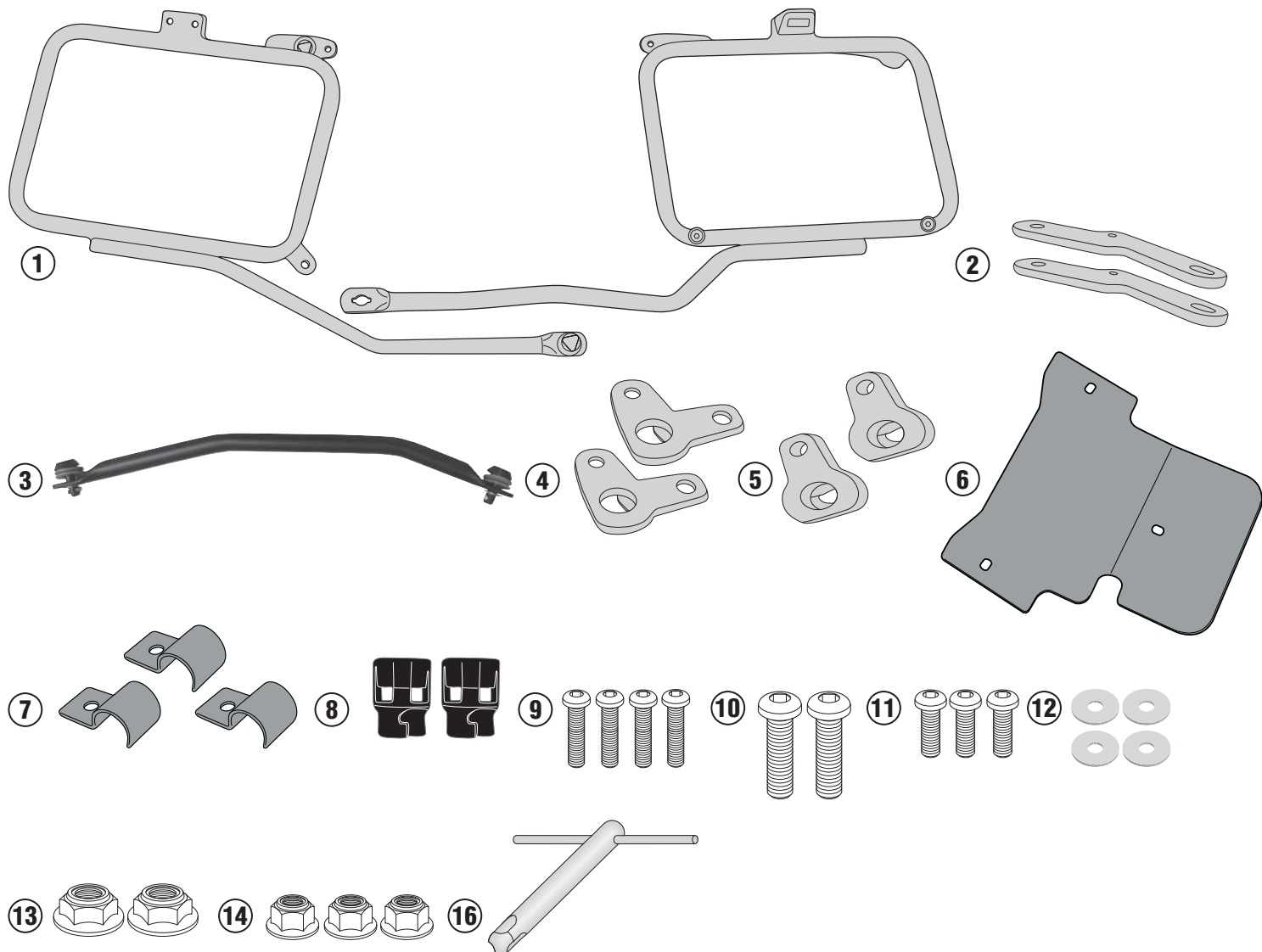
TRIUMPH TIGER EXPLORER 1200 (2016)

N°	Descrizione	Caratteristiche	Codice	Quantità
1	Telaio laterale - Side frame - Châssis latéral - Soporte lateral - Seitenrahmen - Suporte lateral	-	PLR6408DXS PLR6408SXS	2 (Dx,Sx)
2	Supporto inferiore - Lower support - Support inférieur - Soporte inferior - Untere Halterung - Suporte inferior	-	GL3182S	2
3	Ponte Posteriore - Rear Bridge - Pont Postérieure Verbindungsrohr - Puente Trasero - Ponte Traseira	-	GNB1089P	1
4	Supporto superiore - Support higher - Support supérieur Halterung höher - Soporte superior - Apoio superior	-	GL3183DXS GL3183SXS	2 (Dx,Sx)
5	Supporto superiore - Support higher - Support supérieur Halterung höher - Soporte superior - Apoio superior	-	GL2126	2
6	Paracalore - Heat shield - Pare chaleur - Protector calor- Hitzeschutz - Hitzeschutz	-	GL2462P	1
7	Cavallotto - Retaining clamp - Cavalier - Abrazadera - Halteklammer - Abraçadeira de fixação	-	GL2463	3
8	Boccola - Mounting bush - Entretoise de montage - Cilindro de fijación - Montagehülse - Bucha de fixação	-	Z2379	2
9	Vite - Screw Vis - Schraube Tornillo - Parafuso	TBEI M5x20	520TBEI	4
10	Vite - Screw Vis - Schraube Tornillo - Parafuso	TBEI M8x20	820TBEI	2
11	Vite - Screw Vis - Schraube Tornillo - Parafuso	TBEIFN M6x10	610TBEIFN	3
12	Rondella - Washer Rondelle - Scheibe Arandela - Arruela	Ø5	515RON	4
13	Dado - Bolt - Ecrou Mutter - Tuerca - Porca	Dado Autobloccante Flangiato Ribas- sato M8	8DADIFN	2
14	Dado - Bolt - Ecrou Mutter - Tuerca - Porca	Dado Autobloccante Flangiato M6	6DADIAFL	3
15	Componenti Originali- Original Parts - Parties Originales Original BauteileComponentes Originales - Componen- tes Originais	-	-	-
16	Chiave Per Viti A Testa Speciale Special Key - Cle Speciale Spezialschlüssel Zur Demontage Des Trägers Llave Para Tornillos Con Cabeza Especial	-	PLXRC	1

PLR6408 - KLR6408

PORTAVALIGIE LATERALE SPECIFICO - SPECIFIC TUBULAR SIDE-CASE HOLDER - PORTE-VALISES LATÉRAUX SPÉCIFIQUE
 SPEZIFISCHES STAHLROHR-SEITENTRAEGER - PORTA MALETAS LATERALES ESPECÍFICO - TRONCO LADO ESPECÍFICO

TRIUMPH TIGER EXPLORER 1200 (2016)

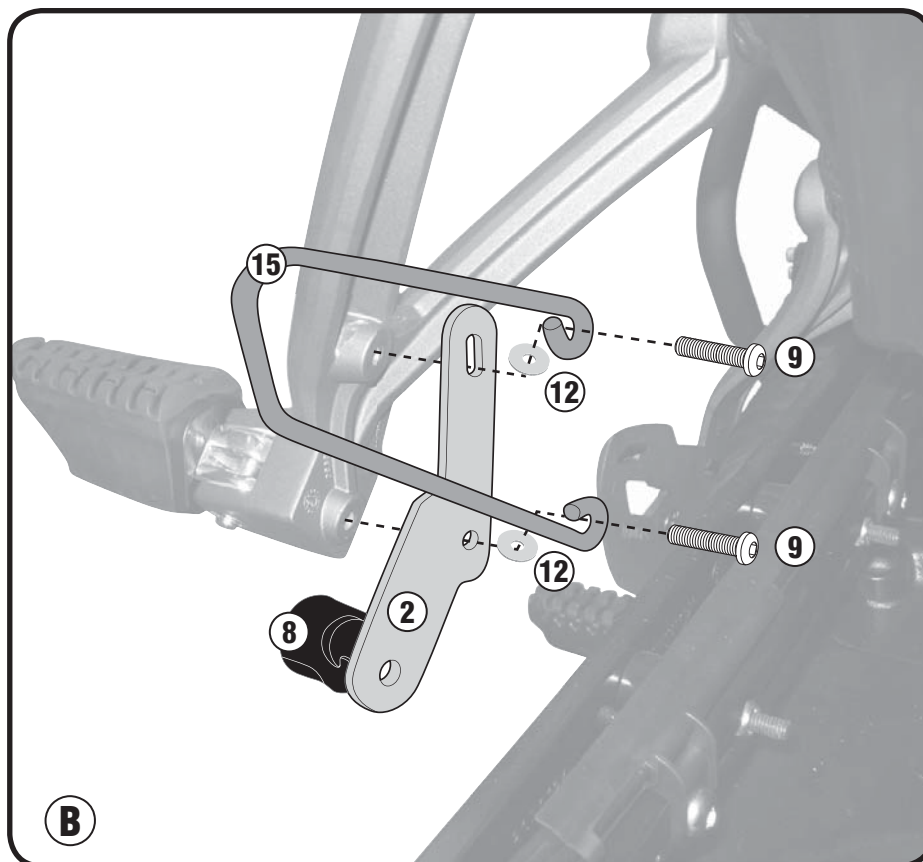
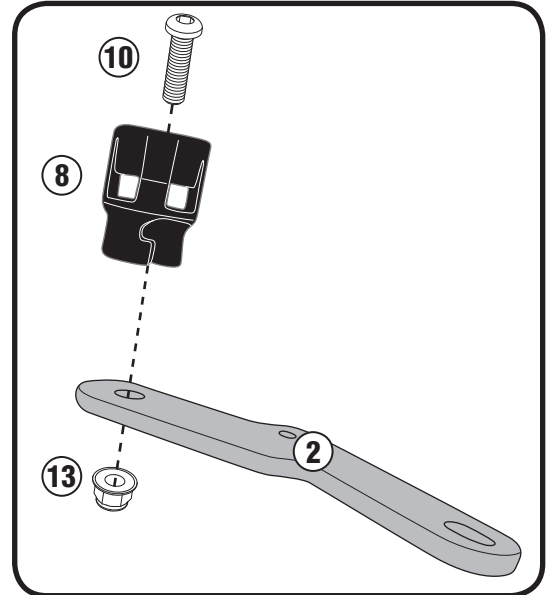
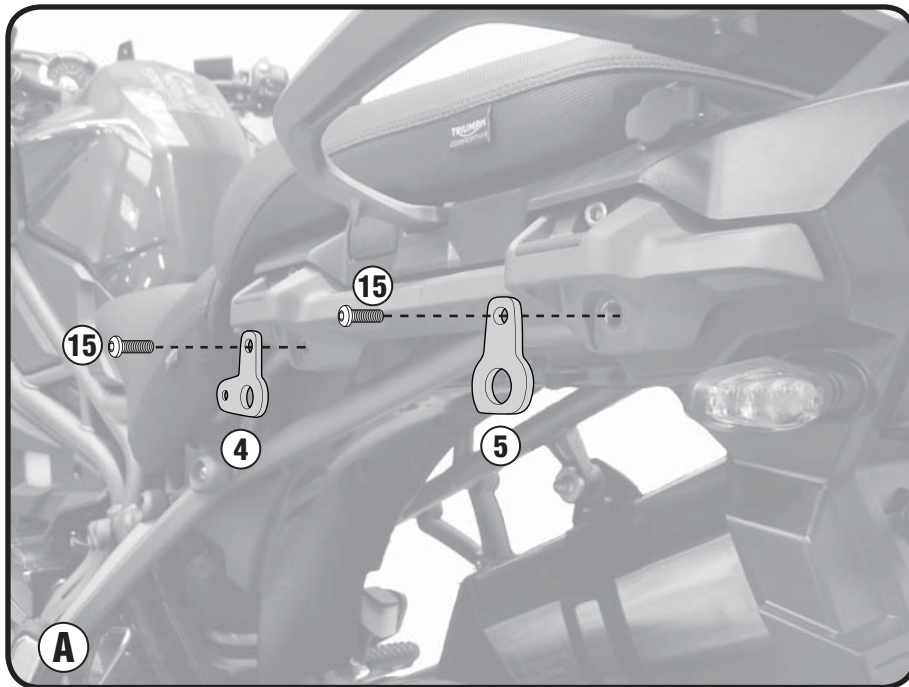


ISTRUZIONI DI MONTAGGIO - MOUNTING INSTRUCTIONS
 INSTRUCTIONS DE MONTAGE - BAUANLEITUNG
 INSTRUCCIONES DE MONTAJE - INSTRUÇÕES DE MONTAGEM

PLR6408 - KLR6408

PORTAVALIGIE LATERALE SPECIFICO - SPECIFIC TUBULAR SIDE-CASE HOLDER - PORTE-VALISES LATÉRAUX SPÉCIFIQUE
SPEZIFISCHES STAHLROHR-SEITENTRAEGER - PORTA MALETAS LATERALES ESPECÍFICO - TRONCO LADO ESPECÍFICO

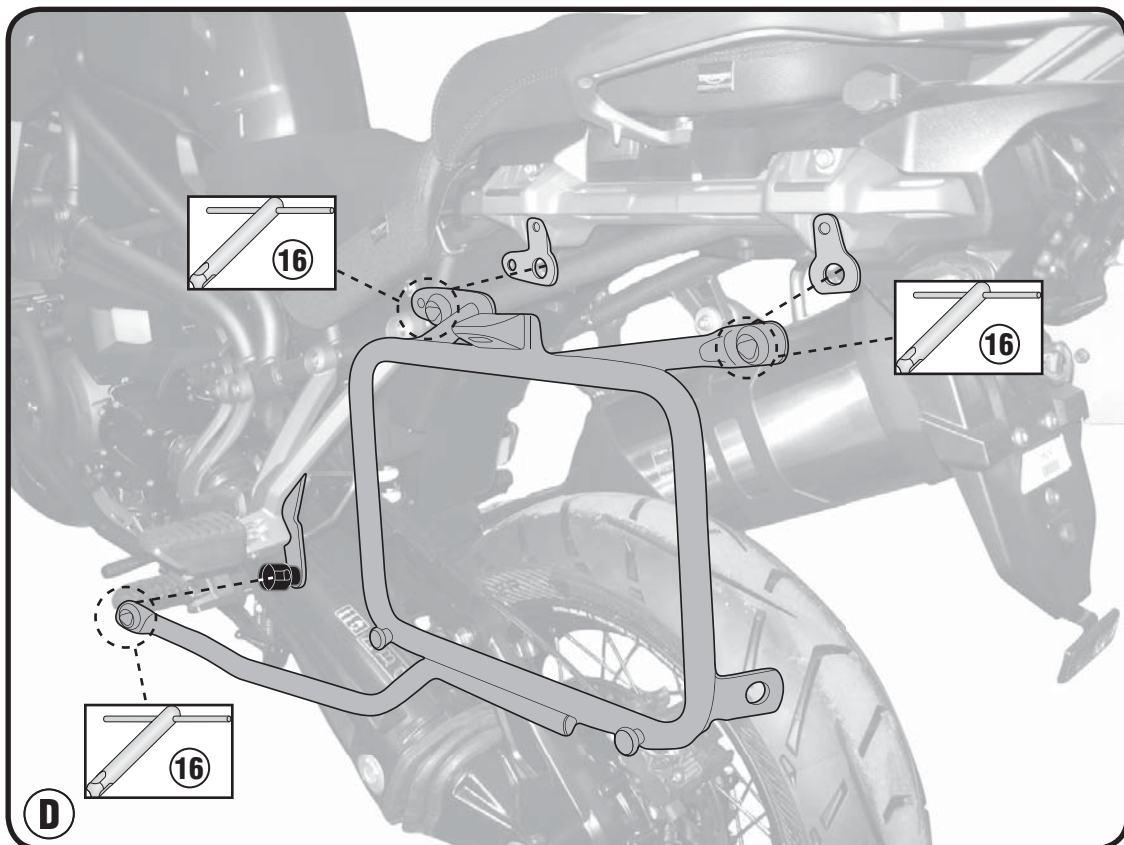
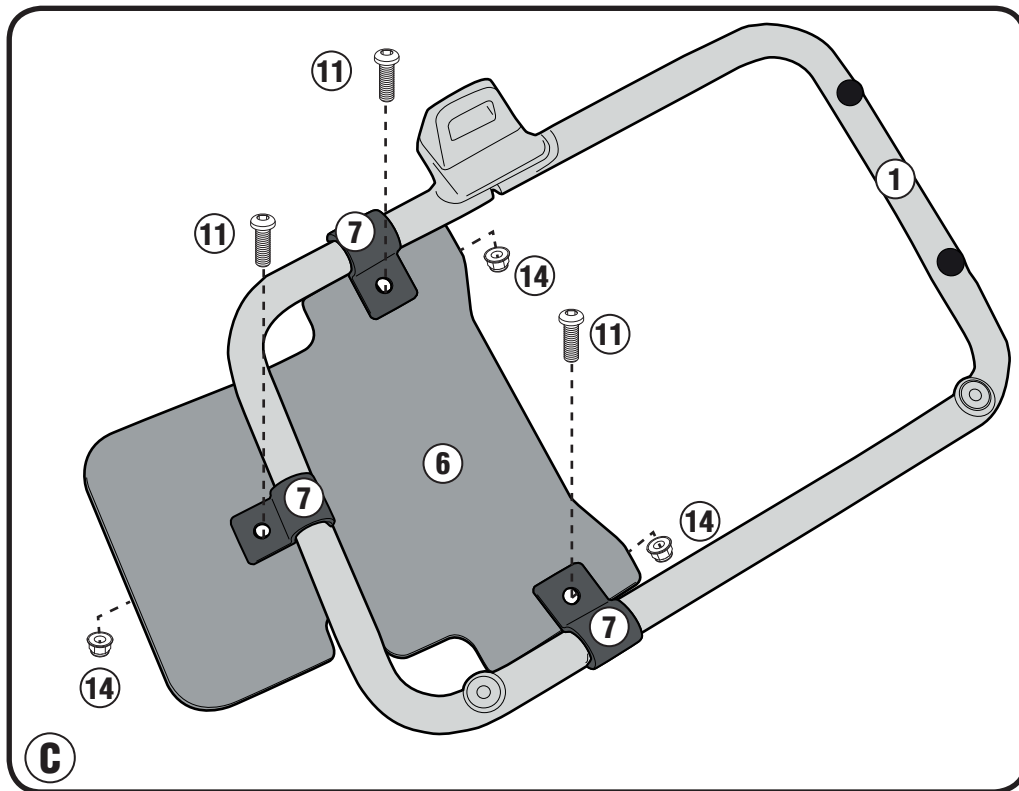
TRIUMPH TIGER EXPLORER 1200 (2016)



PLR6408 - KLR6408

PORTAVALIGIE LATERALE SPECIFICO - SPECIFIC TUBULAR SIDE-CASE HOLDER - PORTE-VALISES LATÉRAUX SPÉCIFIQUE
SPEZIFISCHES STAHLROHR-SEITENTRAEGER - PORTA MALETAS LATERALES ESPECÍFICO - TRONCO LADO ESPECÍFICO

TRIUMPH TIGER EXPLORER 1200 (2016)



PLR6408 - KLR6408

PORTAVALIGIE LATERALE SPECIFICO - SPECIFIC TUBULAR SIDE-CASE HOLDER - PORTE-VALISES LATÉRAUX SPÉCIFIQUE
SPEZIFISCHES STAHLROHR-SEITENTRAEGER - PORTA MALETAS LATERALES ESPECÍFICO - TRONCO LADO ESPECÍFICO

TRIUMPH TIGER EXPLORER 1200 (2016)

