

RP5117KIT

PARACOPPA - OIL CARTER PROTECTOR - SABOT MOTEUR - SPEZIFISCHER MOTORSCHUTZ - CUBRE CARTER - COBRE CARTER

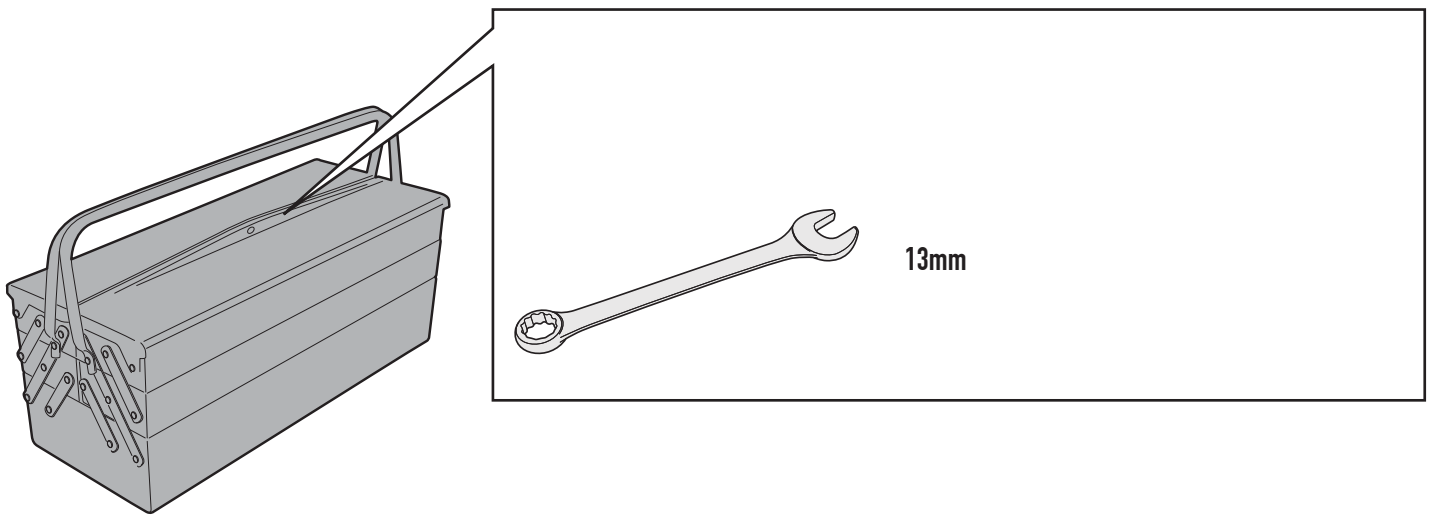
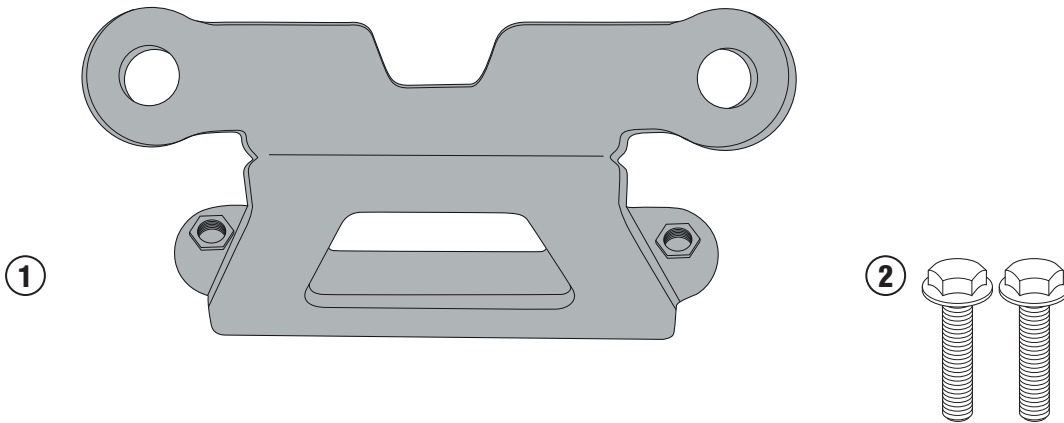
BMW R1200R (2015)

N°	Descrizione	Caratteristiche	Codice	Quantità
1	Supporto - Support - Support Halteung - Soporte - Apoio		GL2898S	1
2	Vite - Screw Vis - Schraube Tornillo - Parafuso	TEF M8x25	825TEF	2
3	Particolari Inclusi Nel Kit Viteria Del RP5117 Components Included In The Fitting Kit Of The RP5117 Pièces Inclues Dans Le Kit De Vis De RP5117 Die Einzelnen Teile Sind Bei Montagekit Der RP5117 Piezas especiales incluidas en el kit tornilleria del RP5117 Componentes incluidos no kit de fixaçao do RP5117	-	-	-

RP5117KIT

PARACOPPA - OIL CARTER PROTECTOR - SABOT MOTEUR - SPEZIFISCHER MOTORSCHUTZ - CUBRE CARTER - COBRE CARTER

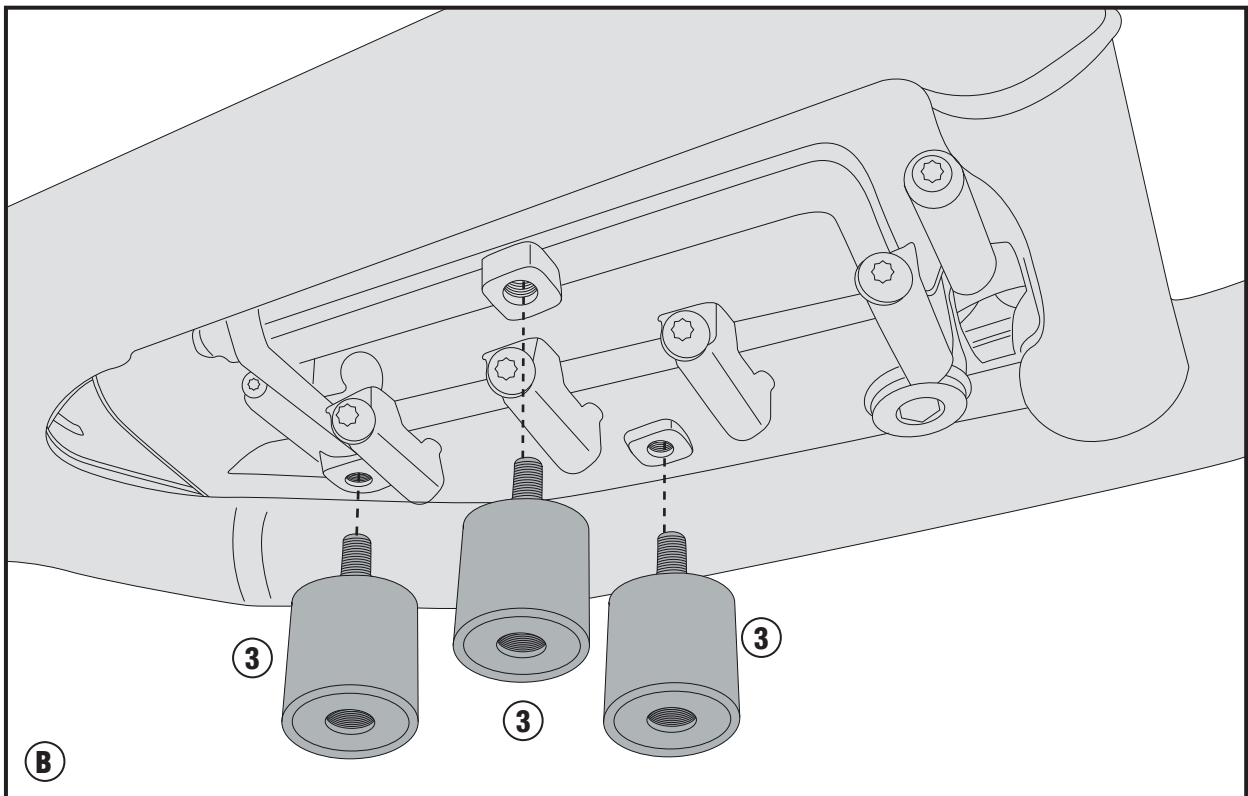
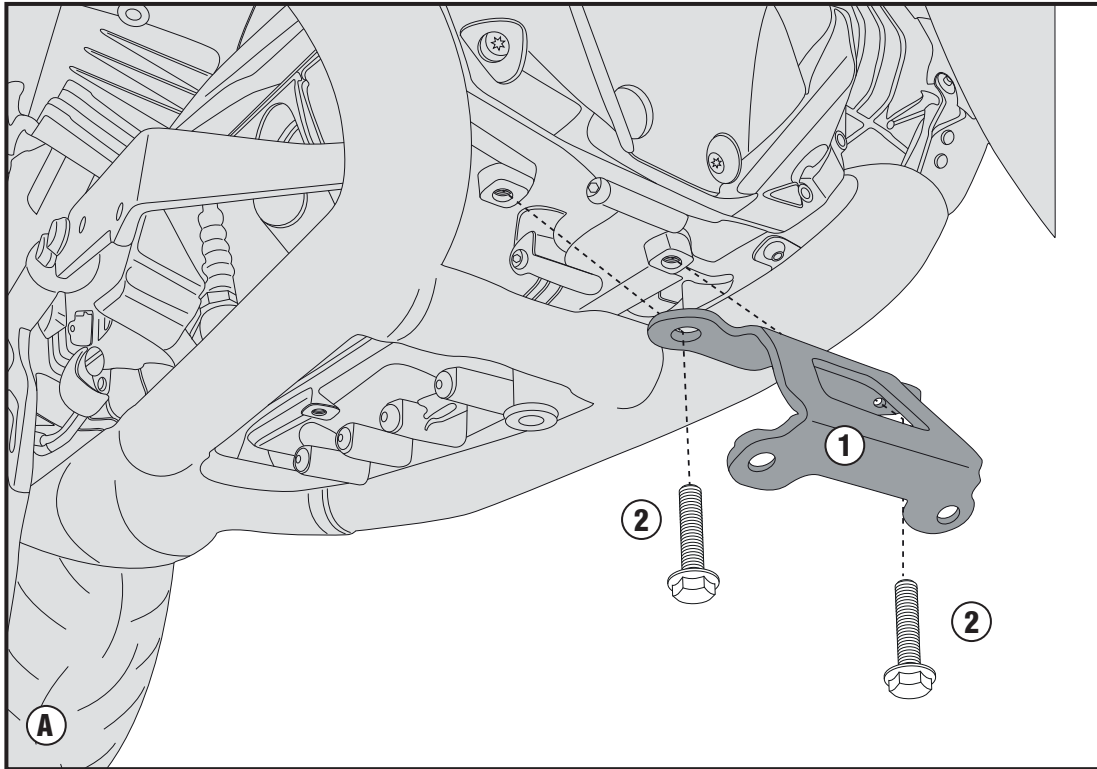
BMW R1200R (2015)



RP5117KIT

PARACOPPA - OIL CARTER PROTECTOR - SABOT MOTEUR - SPEZIFISCHER MOTORSCHUTZ - CUBRE CARTER - COBRE CARTER

BMW R1200R (2015)



RP5117KIT

PARACOPPA - OIL CARTER PROTECTOR - SABOT MOTEUR - SPEZIFISCHER MOTORSCHUTZ - CUBRE CARTER - COBRE CARTER

BMW R1200R (2015)

