

# TB2120 - KTB2120

SCHIENALINO SPECIFICO - SPECIAL BACKREST - DOSSERET SPÉCIFIQUE - SPEZIFISCHE BEIFAHNER-RÜCKENLEHNE

RESPALDO ESPECÍFICO - APOIO ESPECÍFICO

## YAMAHA TRICITY 125 (2014)

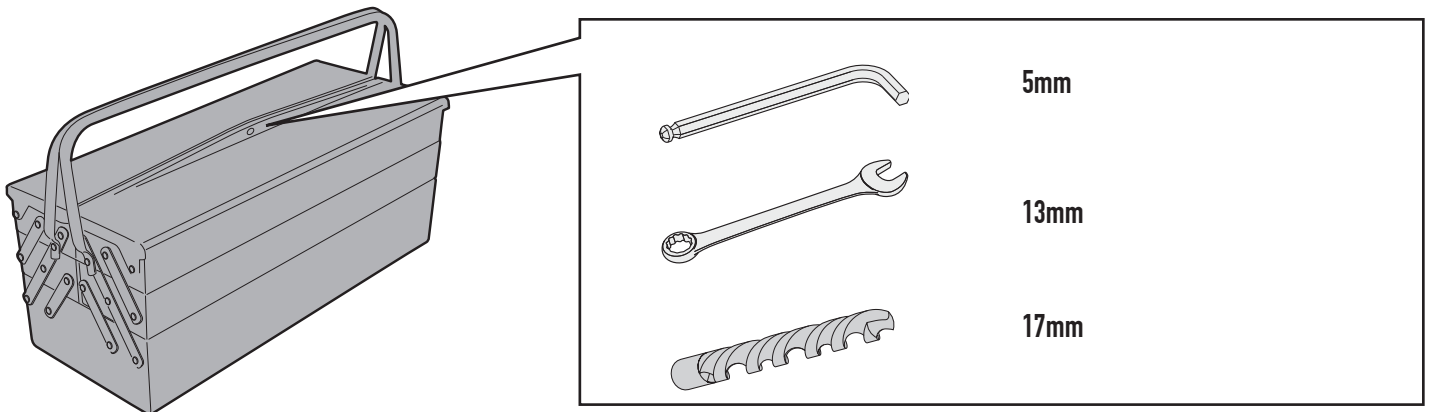
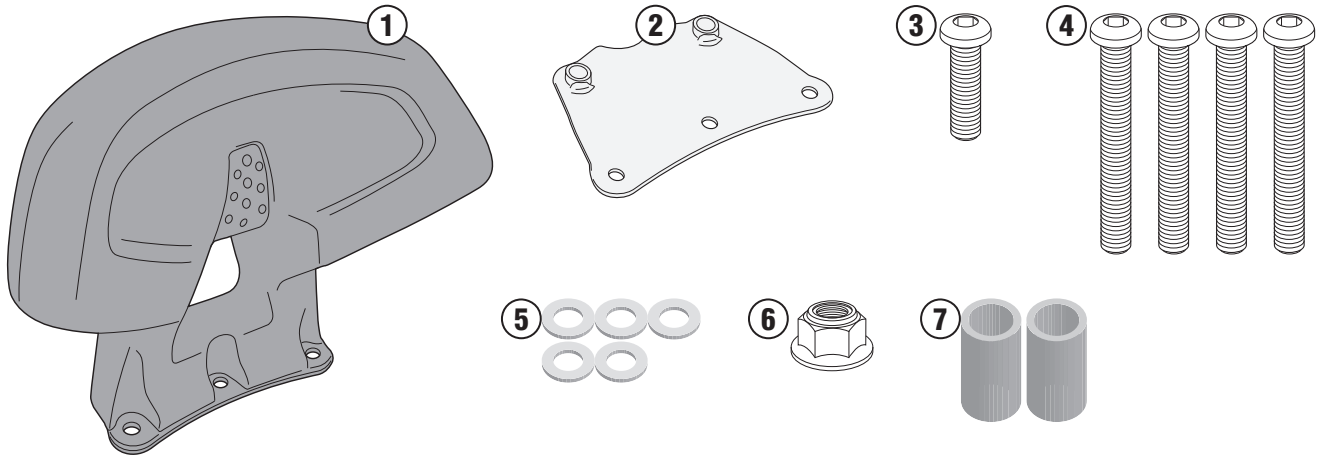
N°	Descrizione	Caratteristiche	Codice	Quantità
1	Schienalino - Backrest - Dossieret Beifahrer-rückenlehne - Respaldo - Apoio		TB2013	1
2	Supporto - Support Support - Halterung Soporte - Apoio	-	-	1
3	Vite - Screw Vis - Schraube Tornillo - Parafuso	TBEI M8x20	820TBEI	1
4	Vite - Screw Vis - Schraube Tornillo - Parafuso	TCEI M8x50	850TBEI	4
5	Rondella - Washer Rondelle - Scheibe Arandela - Arruela	Ø8mm	8RON	5
6	Dado - Bolt - Erou Mutter - Tuerca - Porca	Dado Auto Bloccante Flangiato M8	8DADIAFLN	1
7	Distanziale - Spacer Entretoise - Distanzstueck Distanciador - Espaçador	Ø16x30 Foro 12mm	C16L30F12FET	2

# TB2120 - KTB2120

SCHIENALINO SPECIFICO - SPECIAL BACKREST - DOSSERET SPÉCIFIQUE - SPEZIFISCHE BEIFAHRENER-RÜCKENLEHNE

RESPALDO ESPECÍFICO - APOIO ESPECÍFICO

## YAMAHA TRICITY 125 (2014)

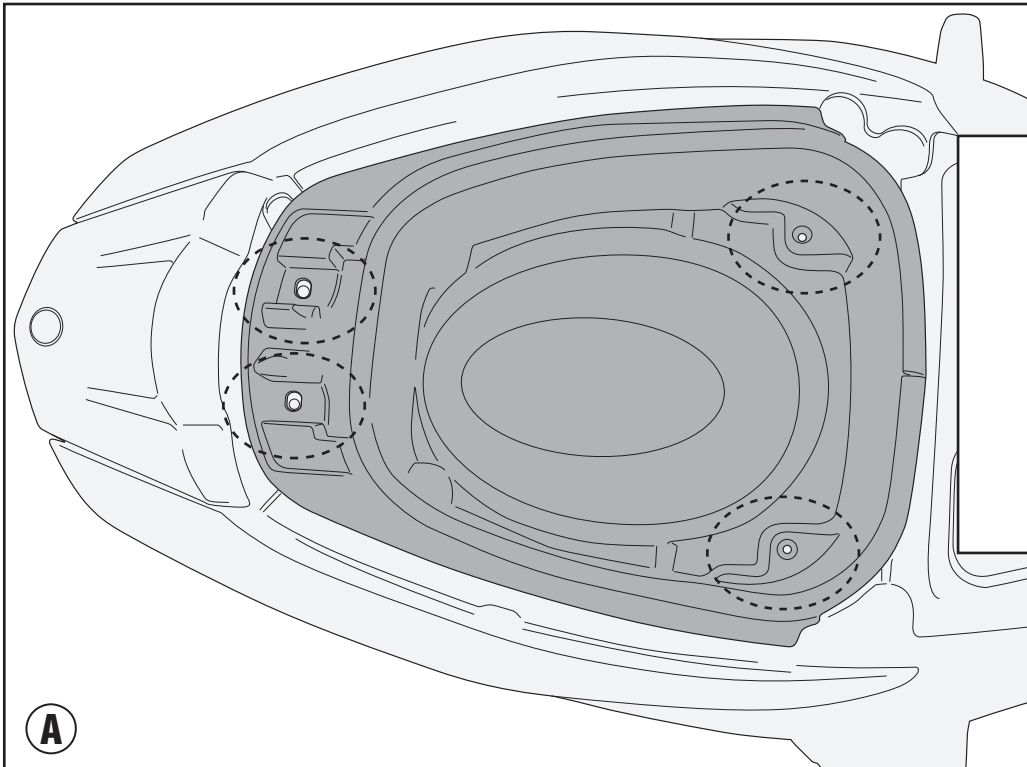


# TB2120 - KTB2120

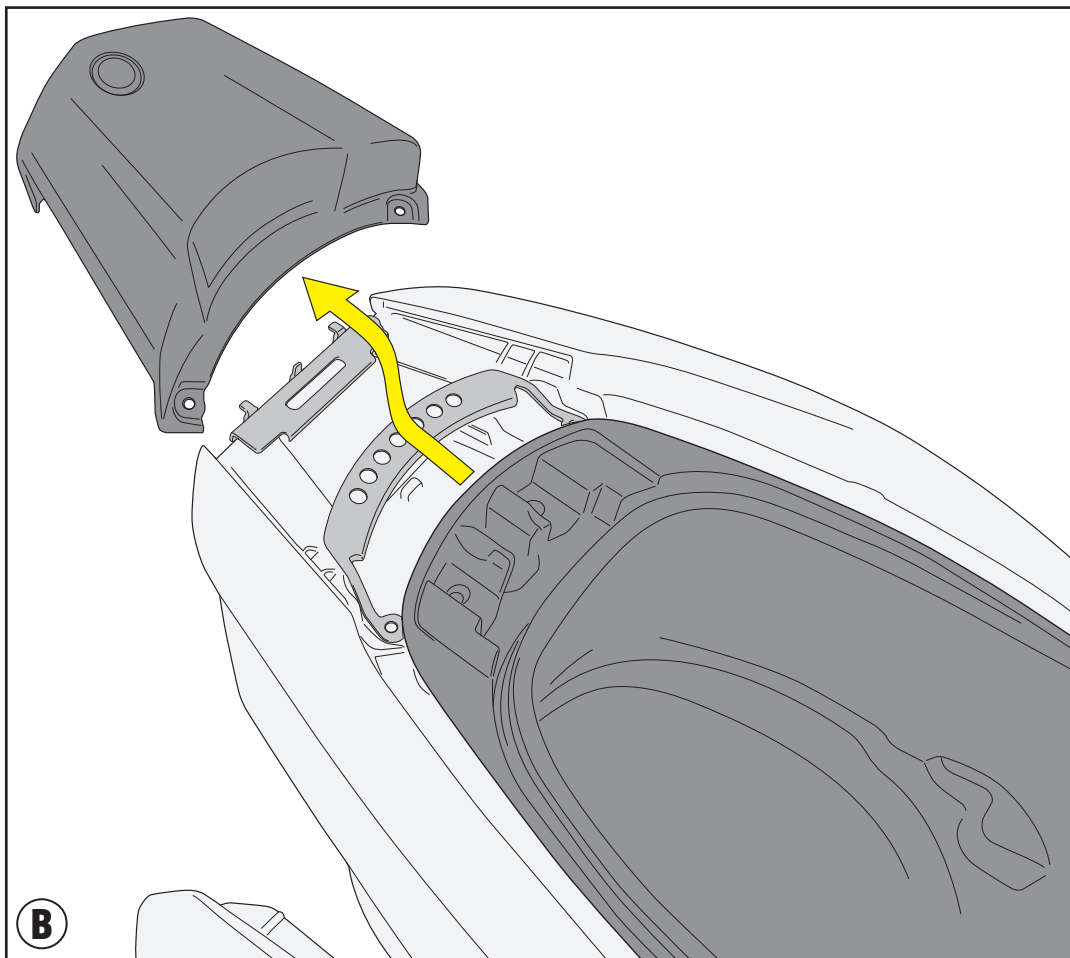
SCHIENALINO SPECIFICO - SPECIAL BACKREST - DOSSERET SPÉCIFIQUE - SPEZIFISCHE BEIFAHREER-RÜCKENLEHNE

RESPALDO ESPECÍFICO - APOIO ESPECÍFICO

## YAMAHA TRICITY 125 (2014)



SVITARE  
UNSCREW  
DÉVISSER  
SCHRAUBEN  
DESENROSCAR  
DESAPERTAR

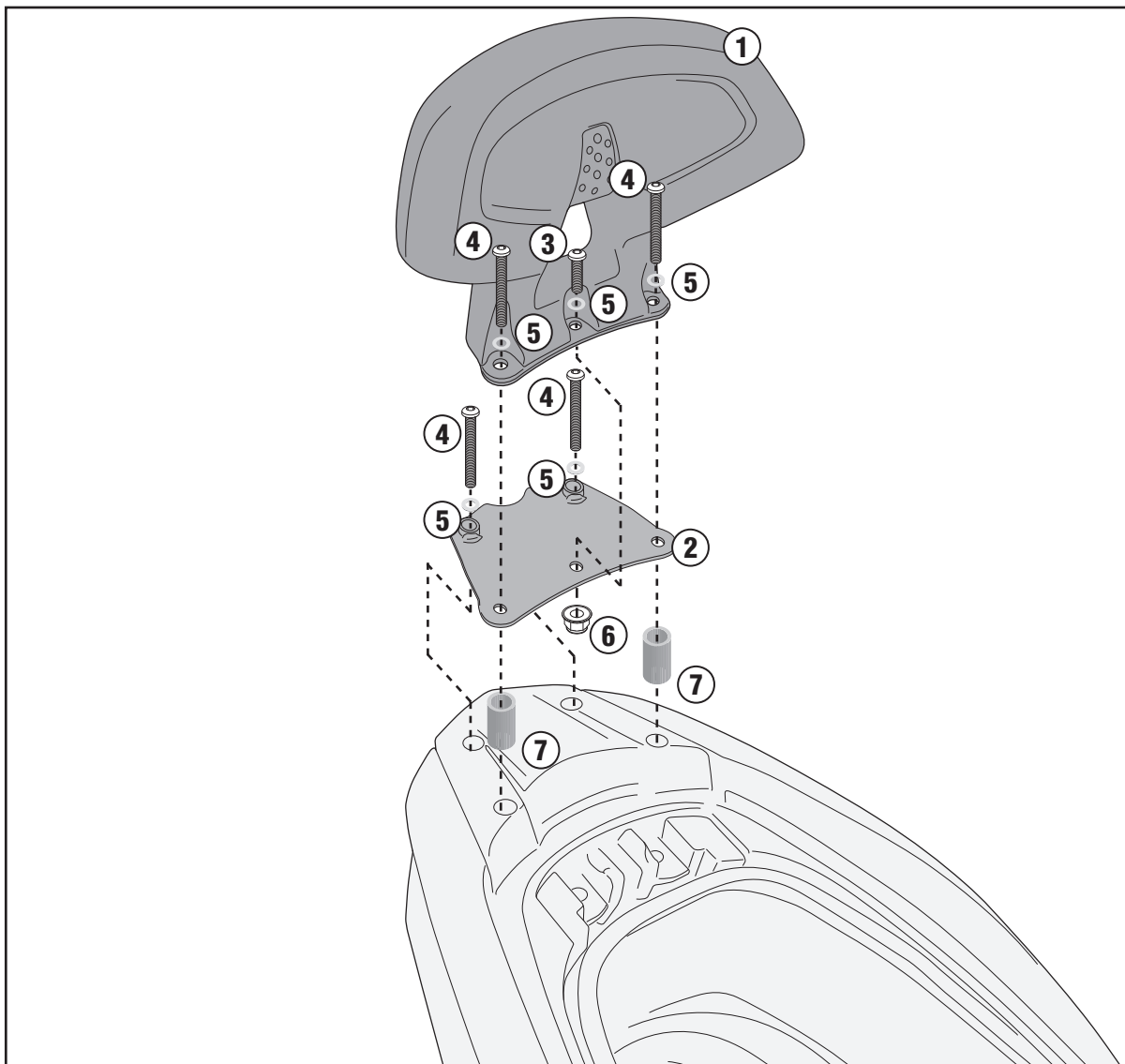
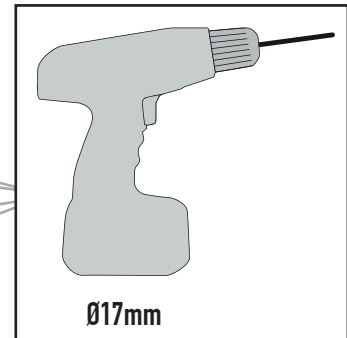
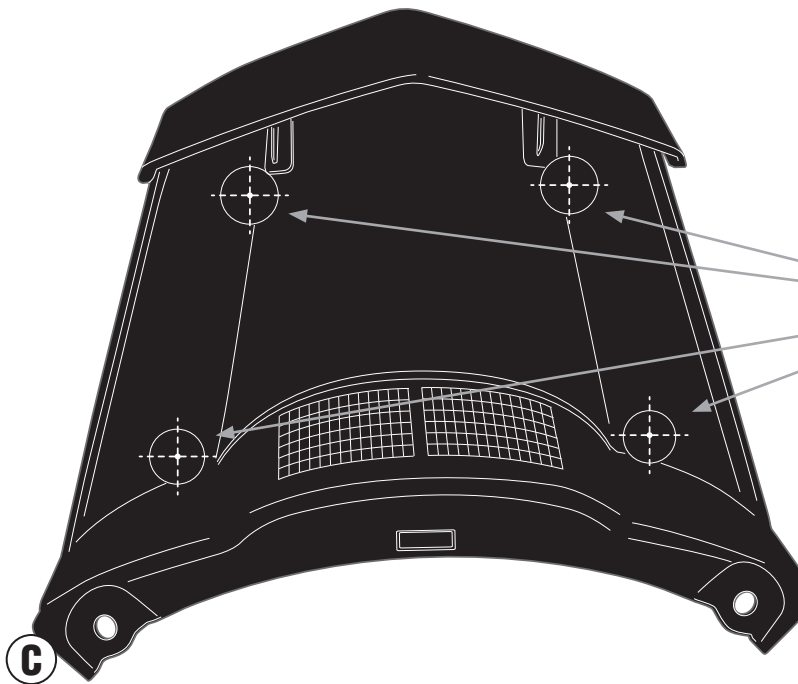


# TB2120 - KTB2120

SCHIENALINO SPECIFICO - SPECIAL BACKREST - DOSSERET SPÉCIFIQUE - SPEZIFISCHE BEIFAHREER-RÜCKENLEHNE

RESPALDO ESPECÍFICO - APOIO ESPECÍFICO

## YAMAHA TRICITY 125 (2014)



ISTRUZIONI DI MONTAGGIO - MOUNTING INSTRUCTIONS  
INSTRUCTIONS DE MONTAGE - BAUANLEITUNG  
INSTRUCCIONES DE MONTAJE - INSTRUÇÕES DE MONTAGEM