

TN5117KIT - TN5117KIT

KIT SPECIFICO - SPECIFIC KIT - KIT SPECIFIQUE - SPEZIFISCHES KIT - KIT ESPECÍFICO

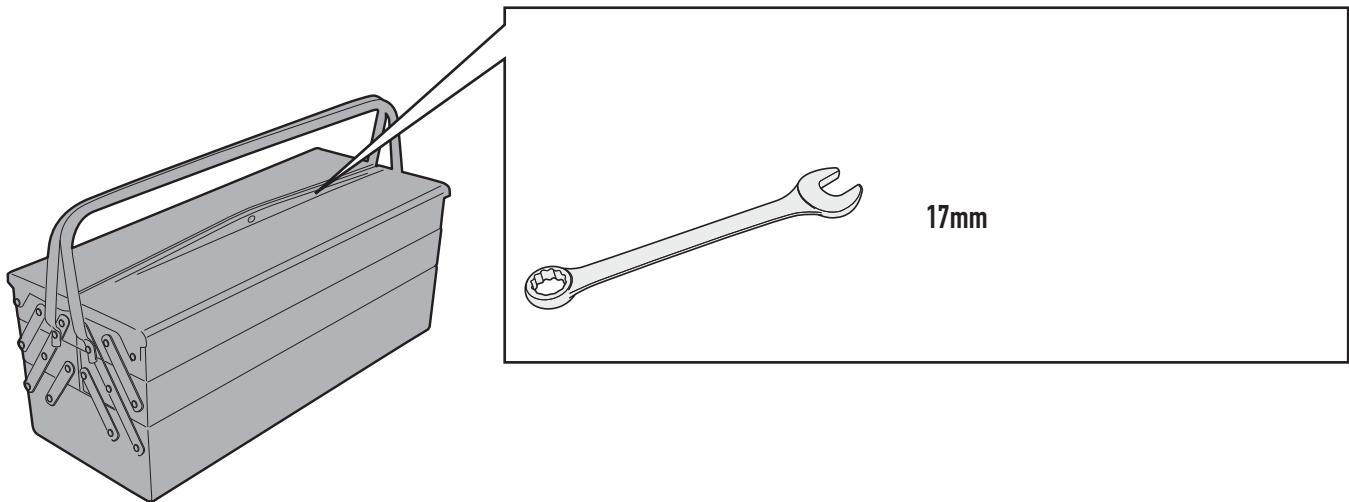
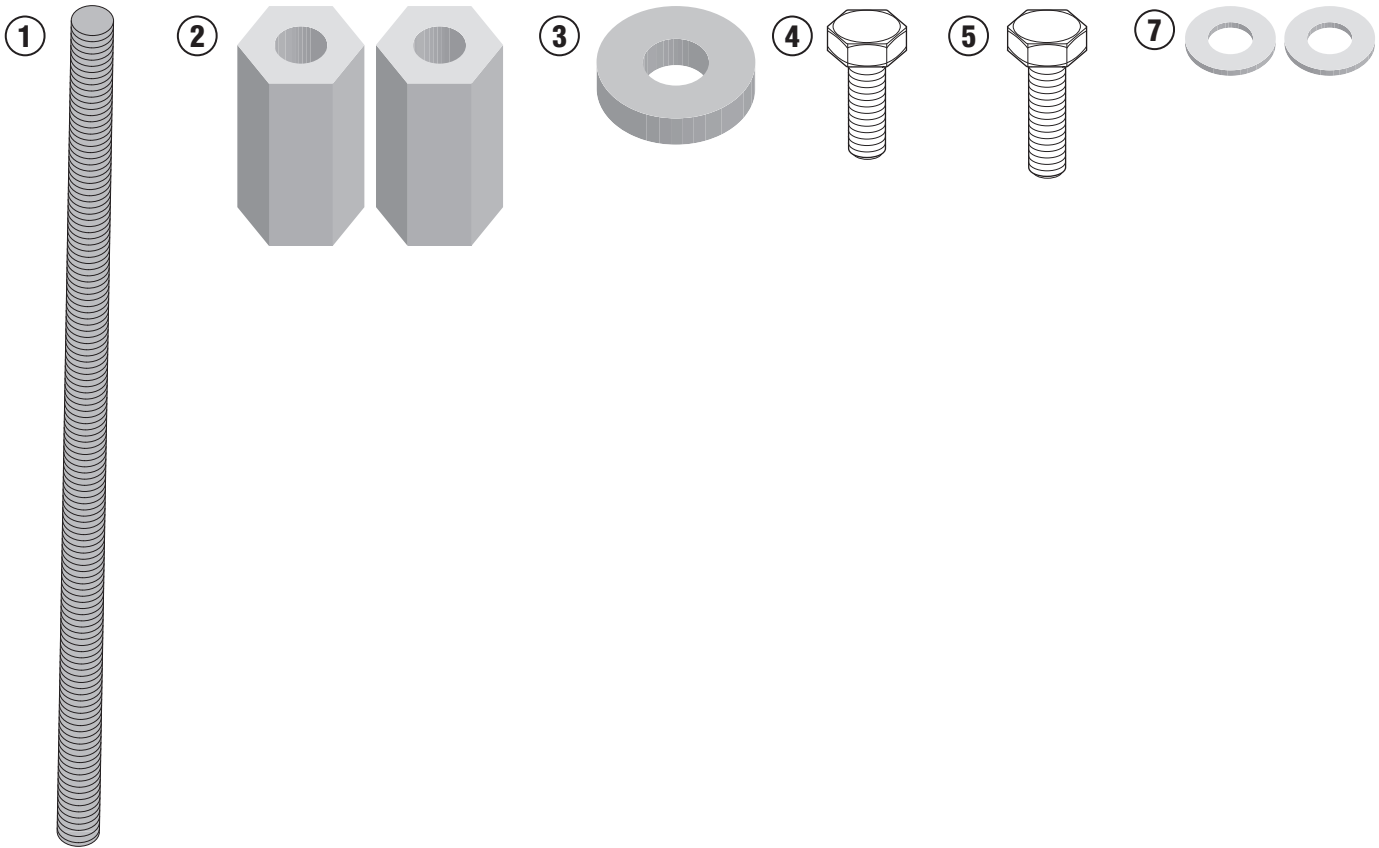
BMW R1200R (2015)

N°	Descrizione	Caratteristiche	Codice	Quantità
1	Barra Filettata - Threaded Bar - Tige Filetee - Gewinde Stange - Barra Roscada	M12 PASSO 1,75 INOX	V884	1
2	Supporto - Support - Support Halterung - Soporte - Apoio	-	V882	2
3	Distanziale - Spacer Entretoise - Distanzstueck Distanciador - Espaçador	Ø30x7 Foro 12,5	C30L7F12,5T	1
4	Vite - Screw Vis - Schraube Tornillo - Parafuso	TES M10x25	1025TES	1
5	Vite - Screw Vis - Schraube Tornillo - Parafuso	TES M10x30	1030TES	1
6	Particolari Inclusi Nel Kit Viteria Del TN5108 Components Included In The Fitting Kit Of The TN5108 Pièces Inclues Dans Le Kit De Vis De TN5108 Die Einzelnen Teile Sind Bei Montagekit Der TN5108 Piezas especiales incluidas en el kit tornilleria del TN5108 Componentes incluidos no kit de fixaçao do TN5108	-	-	-
7	Rondella - Washer Rondelle - Scheibe - Arandela	Ø12mm	12RON	2

TN5117KIT - TN5117KIT

KIT SPECIFICO - SPECIFIC KIT - KIT SPECIFIQUE - SPEZIFISCHES KIT - KIT ESPECÍFICO

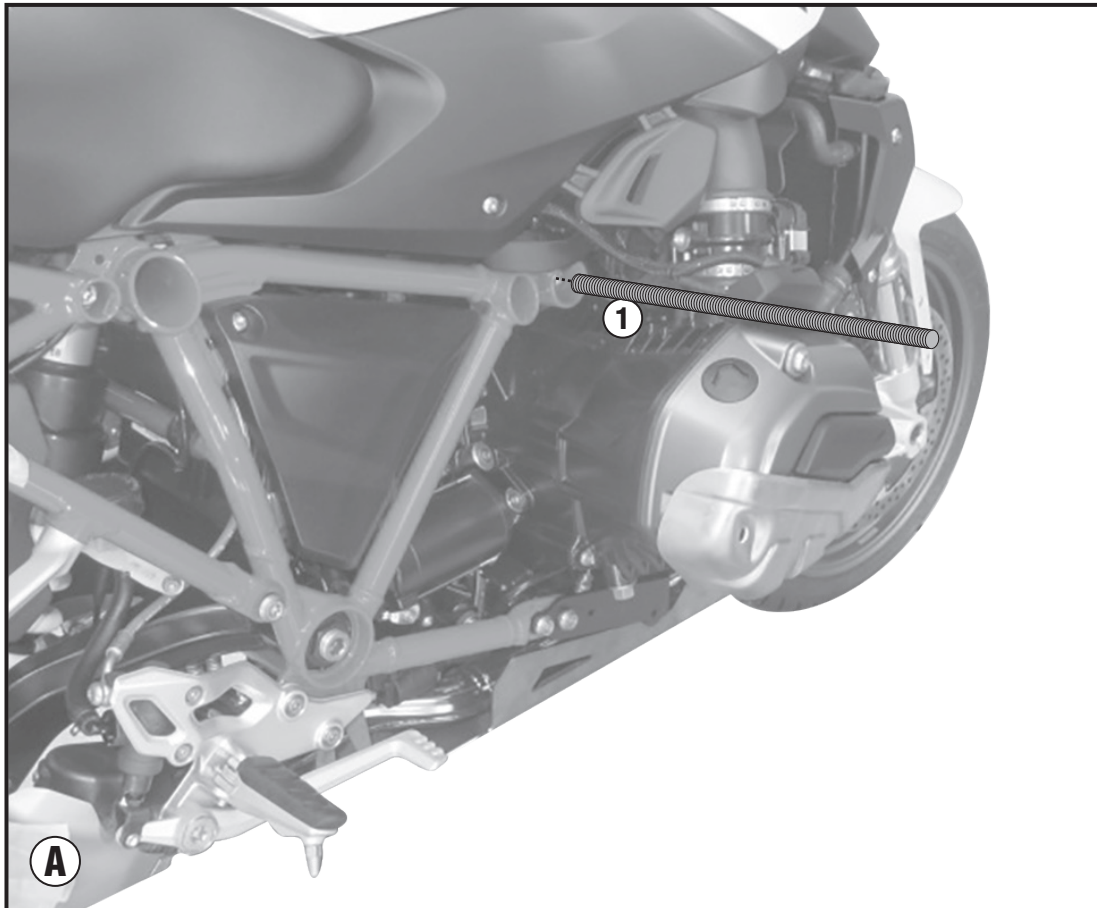
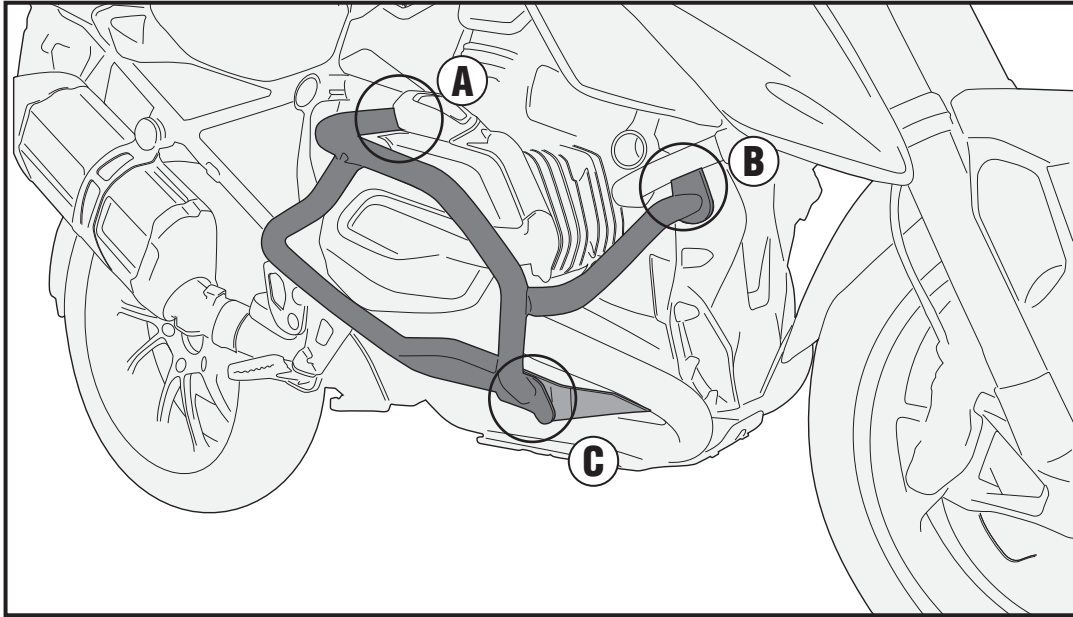
BMW R1200R (2015)



TN5117KIT - TN5117KIT

KIT SPECIFICO - SPECIFIC KIT - KIT SPECIFIQUE - SPEZIFISCHES KIT - KIT ESPECÍFICO

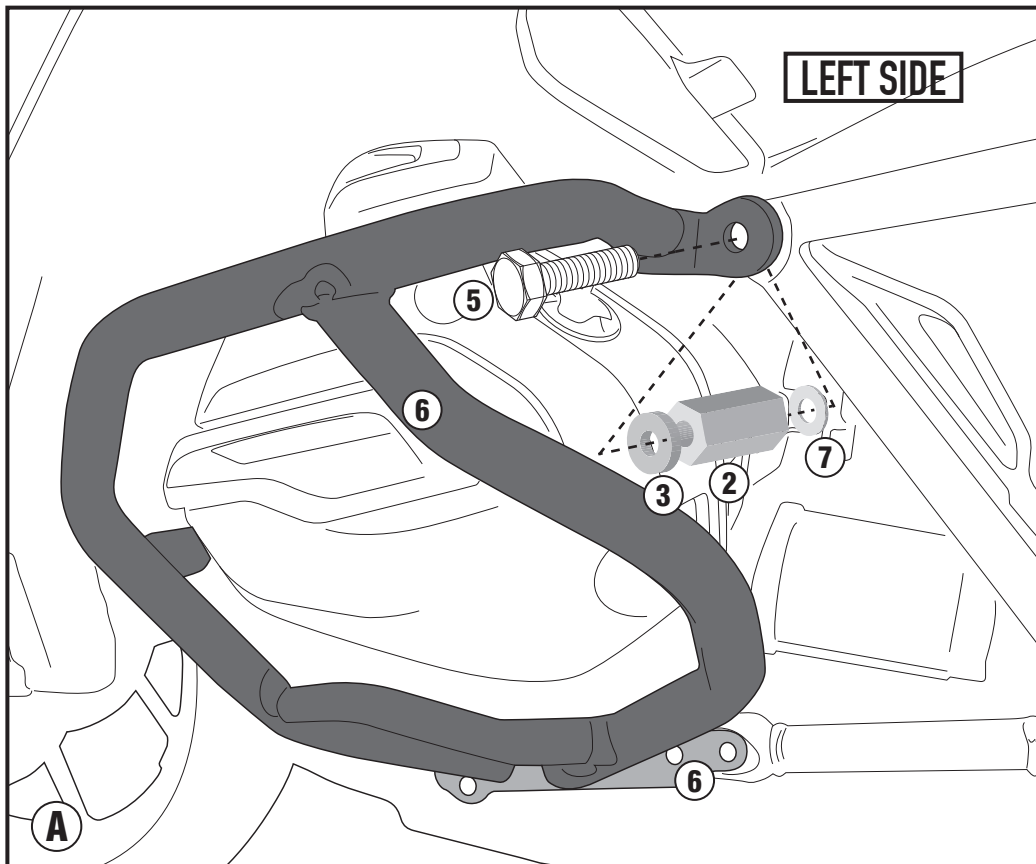
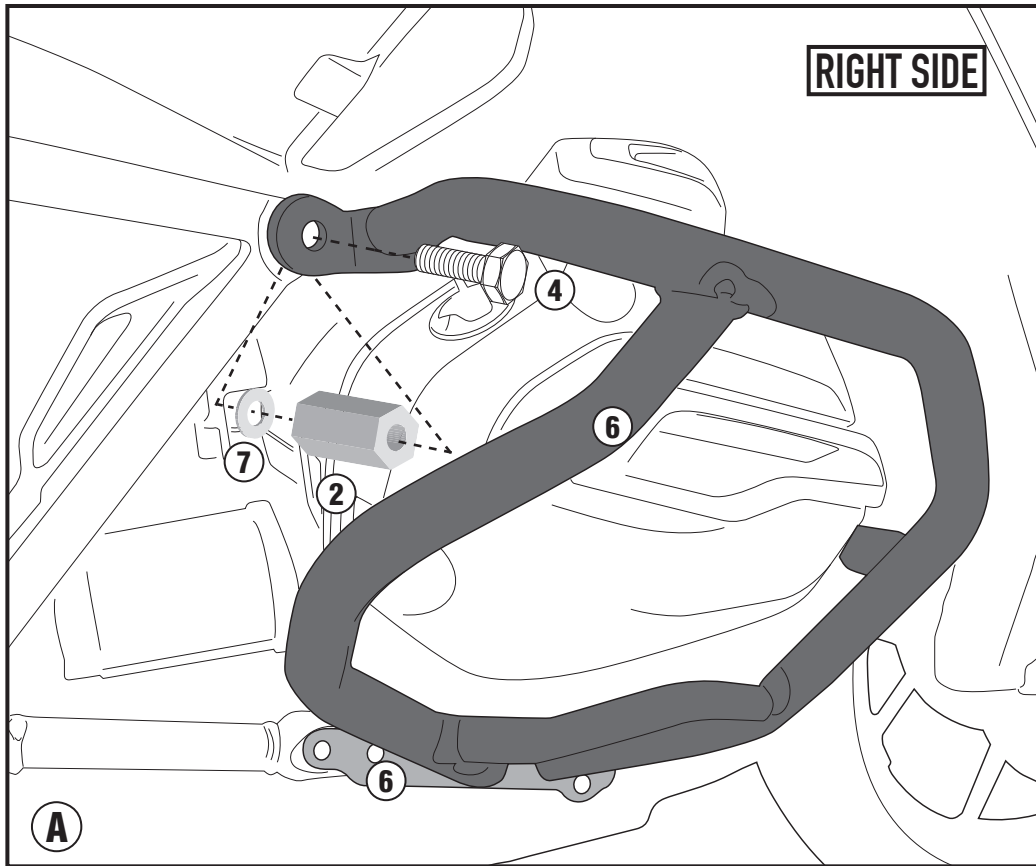
BMW R1200R (2015)



TN5117KIT - TN5117KIT

KIT SPECIFICO - SPECIFIC KIT - KIT SPECIFIQUE - SPEZIFISCHES KIT - KIT ESPECÍFICO

BMW R1200R (2015)



TN5117KIT - TN5117KIT

KIT SPECIFICO - SPECIFIC KIT - KIT SPECIFIQUE - SPEZIFISCHES KIT - KIT ESPECÍFICO

BMW R1200R (2015)

