

PORTAVALIGIE LATERALE SPECIFICO - SPECIFIC TUBULAR SIDE-CASE HOLDER
 PORTE-VALISES LATERAUX SPECIFIQUE - SPEZIFISCHES STAHLROHR-SEITENTRAEGER
 PORTA MALETAS LATERALES ESPECIFICO

BMW R1200GS 2004

ISTRUZIONI DI MONTAGGIO - MOUNTING INSTRUCTIONS
 INSTRUCTIONS DE MONTAGE - BAUANLEITUNG - INSTRUCCIONES DE MONTAJE

1



SUPPORTO
 SUPPORT
 SUPPORT
 HALTER
 SOPORTE

Q.TY n.2(Dx-Sx)

2



PONTE POSTERIORE
 REAR BRIDGE
 POINT POSTERIEURE
 VERBINDUNGSRÖHR
 PUENTE TRASERO

Q.TY n.1

3



VITE TCEI M6x15mm
 SCREW M6x15mm
 VIS M6x15mm
 SCHRAUBE M6x15mm
 TORNILLO M6x15mm

Q.TY n.2

4



VITE TCEI M6x60mm
 SCREW M6x60mm
 VIS M6x60mm
 SCHRAUBE M6x60mm
 TORNILLO M6x60mm

Q.TY n.2

5



VITE TCEI M6x50mm
 SCREW M6x50mm
 VIS M6x50mm
 SCHRAUBE M6x50mm
 TORNILLO M6x50mm

Q.TY n.2

6



VITE TBEI M8x55mm
 SCREW M8x55mm
 VIS M8x55mm
 SCHRAUBE M8x55mm
 TORNILLO M8x55mm

Q.TY n.2

7



RONDELLA Ø8x14mm
 WASHER Ø8x14mm
 RONDELLE Ø8x14mm
 SCHEIBE Ø8x14mm
 ARANDELA Ø8x14mm

Q.TY n.4


8



RONDELLA Ø8mm
 WASHER Ø8mm
 RONDELLE Ø8mm
 SCHEIBE Ø8mm
 ARANDELA Ø8mm

Q.TY n.2


9



DADO A.B. M8
 BOIT M8
 ECROU M8
 MUTTER M8
 TUERCA M8

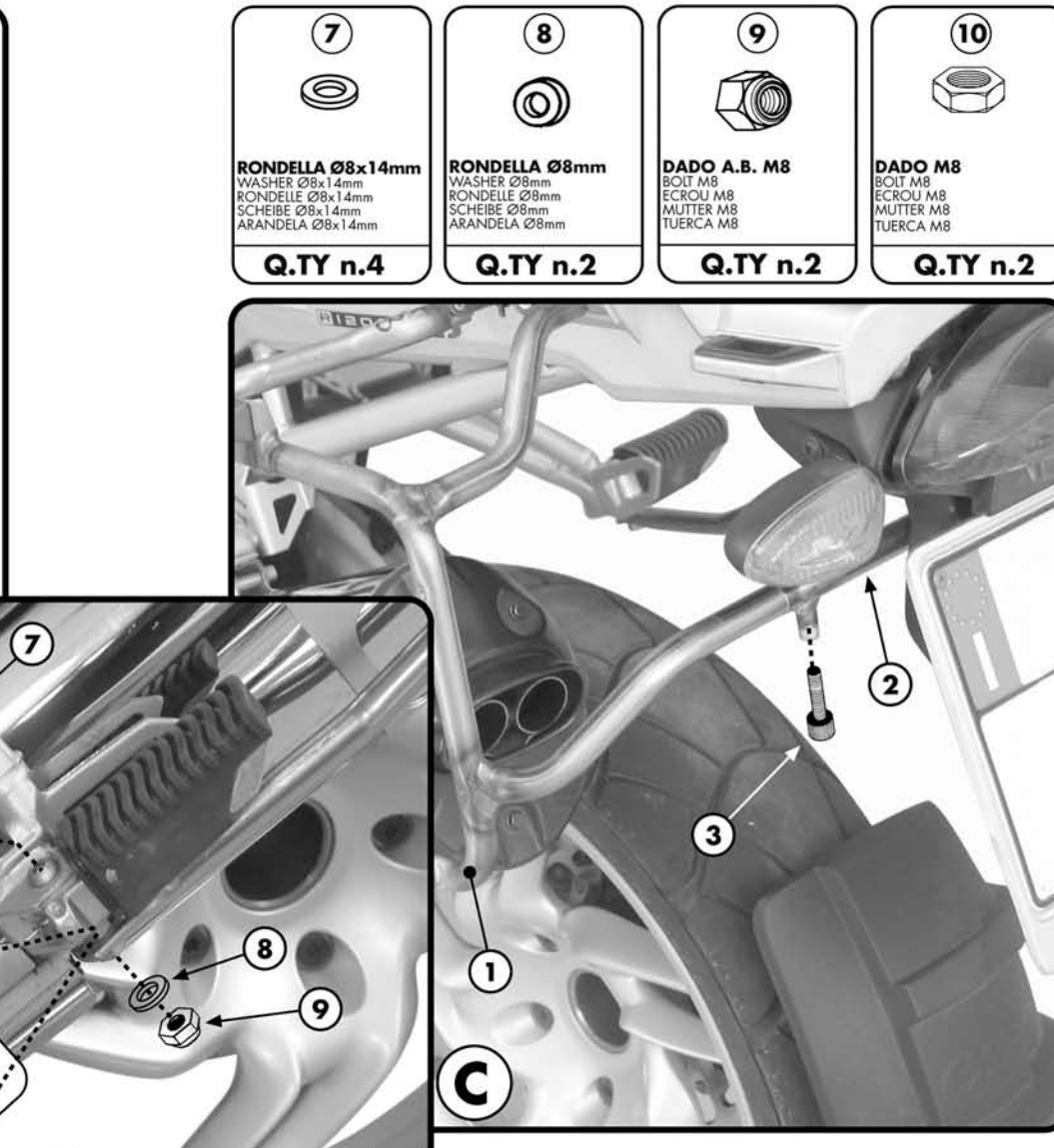
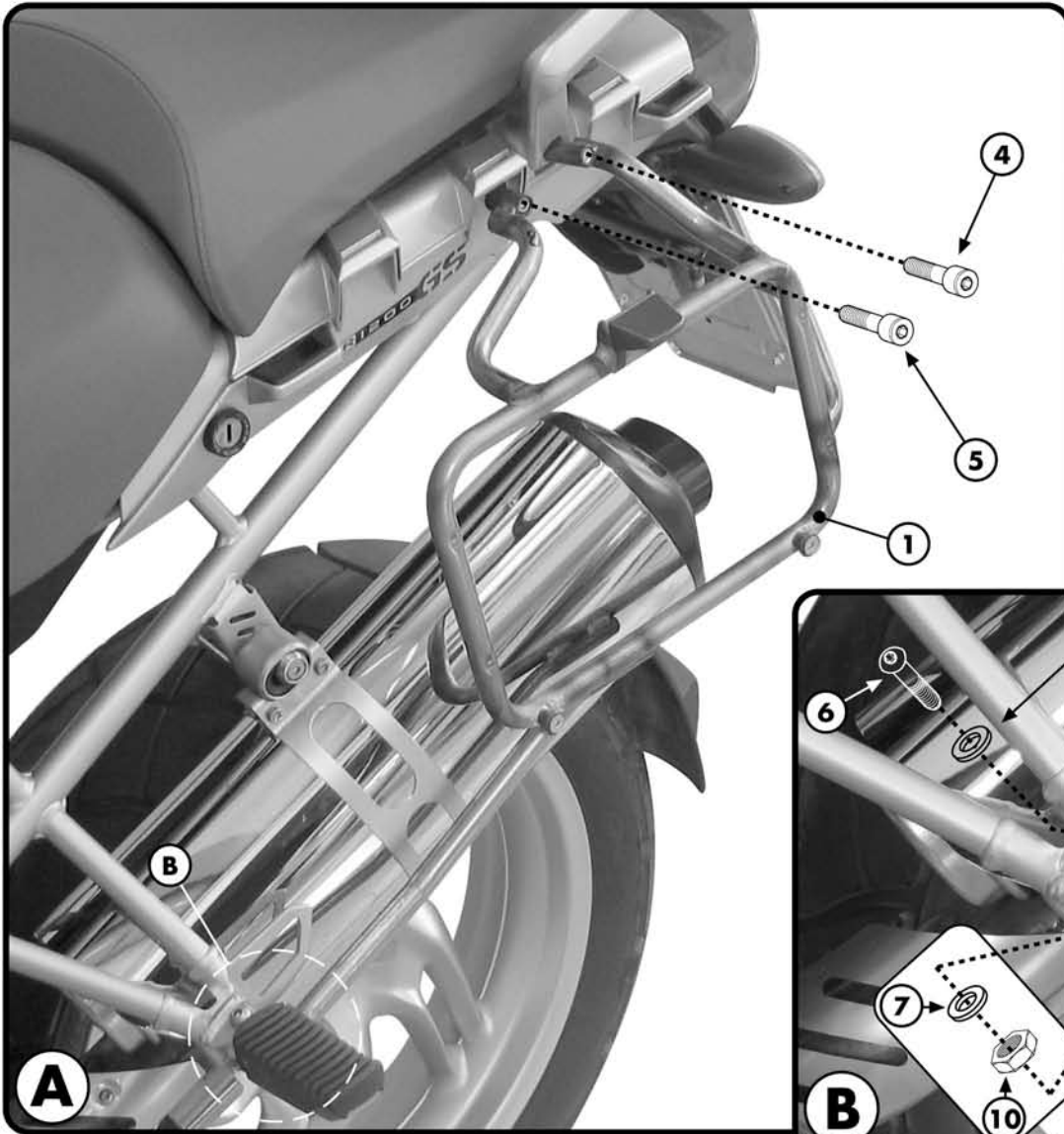
Q.TY n.2

10



DADO M8
 BOIT M8
 ECROU M8
 MUTTER M8
 TUERCA M8

Q.TY n.2



PORTAVALIGIE LATERALE SPECIFICO - SPECIFIC TUBULAR SIDE-CASE HOLDER
 PORTE-VALISES LATÉRAUX SPÉCIFIQUE - SPEZIFISCHES STAHLROHR-SEITENTRÄGER
 PORTA MALETAS LATERALES ESPECÍFICO

BMW R1200GS 2004

ISTRUZIONI DI MONTAGGIO - MOUNTING INSTRUCTIONS
 INSTRUCTIONS DE MONTAGE - BAUANLEITUNG - INSTRUCCIONES DE MONTAJE

I ISTRUZIONI DI MONTAGGIO

1. MONTARE IL PORTAVALIGIA LATERALE COME INDICATO IN FOTO A;
2. FISSARE IL PORTAVALIGIA ALLA PEDALINA DEL PASSEGGERO COME INDICATO IN FOTO B;
3. COLLEGARE LA PARTE DESTRA CON LA SINISTRA MONTANDO IL PONTE POSTERIORE DI COLLEGAMENTO N°2 COME INDICATO IN FOTO C;
4. ULTIMARE IL MONTAGGIO CONTROLLANDO CHE TUTTE LE VITI SIANO SERRATE BENE.

GB MOUNTING INSTRUCTIONS

1. MOUNT THE SIDE CASE HOLDER AS SHOWN IN PICTURE A;
2. FIX THE SUPPORT TO THE PASSENGER'S FOOTREST AS SHOWN IN PICTURE B;
3. CONNECT THE LEFT SIDE TO THE RIGHT SIDE OF THE HOLDER USING THE REAR BRIDGE N° 2 AS SHOWN ON PICTURE C;
4. LASTLY CHECK THAT ALL SCREWS HAVE BEEN TIGHTENED.

F INSTRUCTIONS DE MONTAGE

1. MONTER LES SUPPORTS VALISES COMME INDIQUE SUR LA PHOTO A;
2. FIXER LES SUPPORTS VALISES AUX REPOSE-PIEDS PASSAGER COMME INDIQUE SUR LA PHOTO B;
3. UNIR LA PARTIE GAUCHE A LA PARTIE DROITE EN MONTANT LE PONT POSTERIEUR DE JONCTION N°2 COMME INDIQUE SUR LA PHOTO C;
4. TERMINER LE MONTAGE EN SERRANT BIEN TOUTES LES VIS.

D BAUANLEITUNG

1. MONTIEREN SIE DEN SEITENKOFFERTRÄGER WIE IM BILD A BESCHRIEBEN;
2. BEFESTIGEN SIE DEN SEITENKOFFERTRÄGER AN DEN BEIFAHRENER-FUßRASTEN WIE IM BILD B BESCHRIEBEN;
3. VERBINDEN SIE DAS LINKE TEIL DES SEITENTRÄGERS MIT DER RECHTEN MIT DEM VERBINDUNGSROHR NR. 2 WIE IM BILD 2 BESCHRIEBEN;
4. ZULETZT ZIEHEN SIE ALLE SCHRAUBEN FEST.

ES

INSTRUCCIONES DE MONTAJE

1. MONTAR EL PORTA MALETAS LATERAL COMO INDICA LA FOTO A;
2. ANCLAR EL PORTAMALETAS A LA ESTRIBERA DEL PASAJERO COMO INDICA LA FOTO B;
3. UNIR LA PARTE DERECHA CON LA IZQUIERDA MONTANDO EL PUENTE TRASERO DE CONEXIÓN N° 2 COMO INDICA LA FOTO C;
4. TERMINAR APRETANDO TODOS LOS TORNILLOS