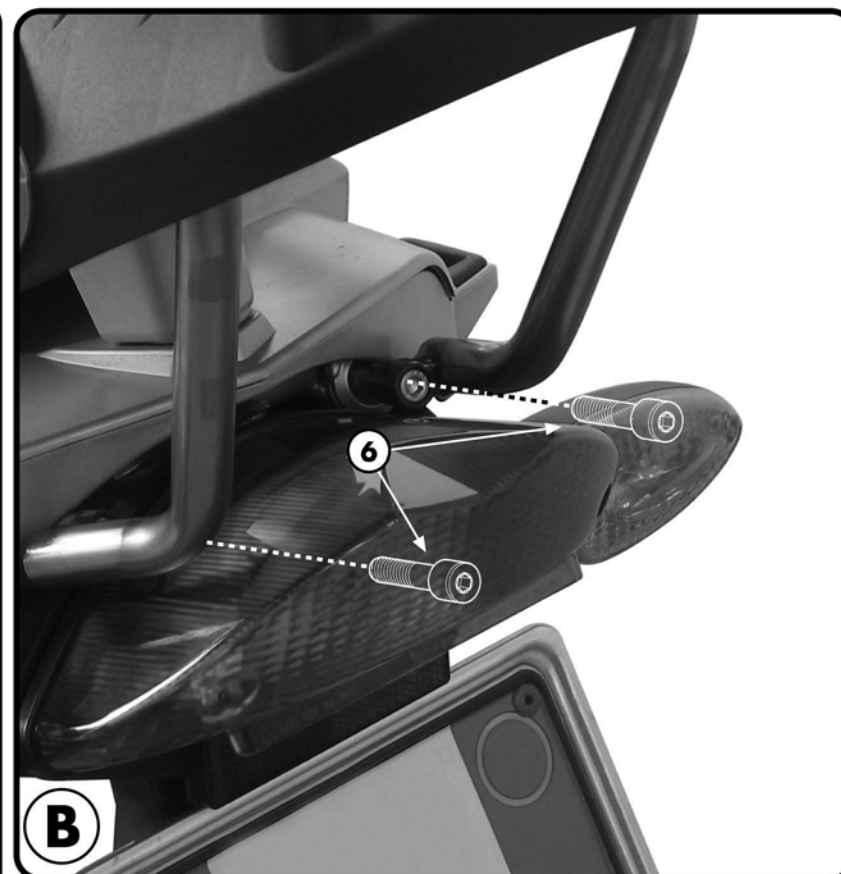
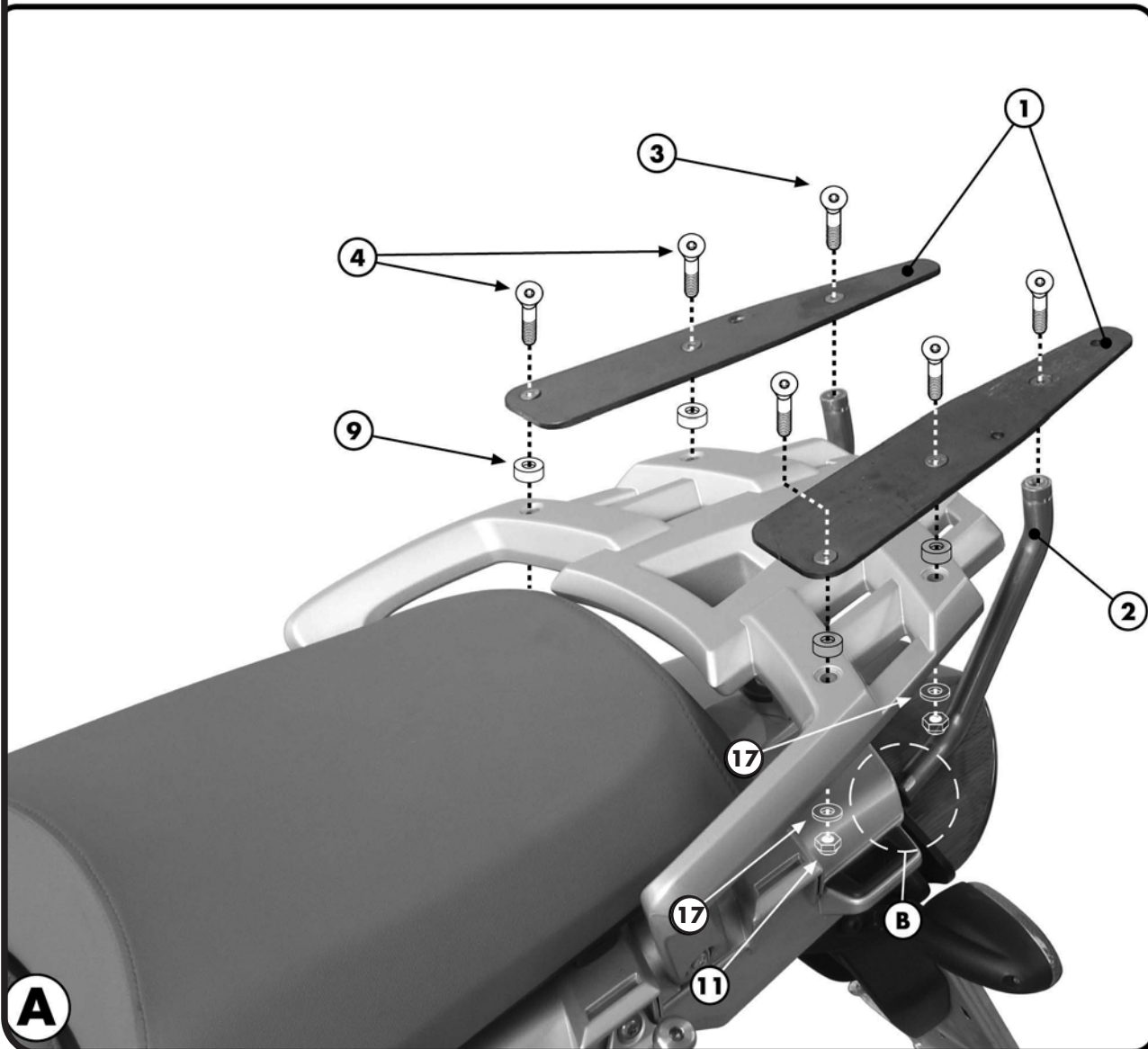
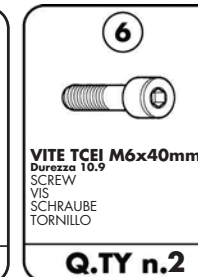
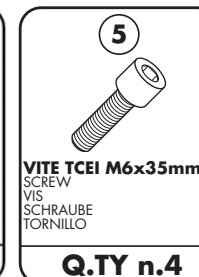


PORTAVALIGIA SPECIFICO - SPECIFIC CASE HOLDER  
 PORTE-VALISE SPECIFIQUE - SPEZIFISCHER KOFFER-TRÄGER  
 PORTA-EQUIPAJE ESPECIFICO

**BMW R1200GS** 04/08

ISTRUZIONI DI MONTAGGIO - MOUNTING INSTRUCTIONS  
 INSTRUCTIONS DE MONTAGE - BAUANLEITUNG - INSTRUCCIONES DE MONTAJE



**ATTENZIONE:** PESO MASSIMO SOPPORTABILE 6Kg.

**WARNING:** MAX. LOADING 6Kg.(13lbs)

**ATTENTION:** CHARGE MAXIMALE 6Kg.

**ACHTUNG:** MAXIMALE BELASTUNG 6Kg.


**¡ATENCIÓN!:** CARGA MÁXIMA AUTORIZADA 6Kg.

PORTAVALIGIA SPECIFICO - SPECIFIC CASE HOLDER  
 PORTE-VALISE SPECIFIQUE - SPEZIFISCHER KOFFER-TRÄGER  
 PORTA-EQUIPAJE ESPECIFICO

# BMW R1200GS 04/08

ISTRUZIONI DI MONTAGGIO - MOUNTING INSTRUCTIONS  
 INSTRUCTIONS DE MONTAGE - BAUANLEITUNG - INSTRUCCIONES DE MONTAJE


**7**



**RONDELLA Ø6x20mm**  
 WASHER  
 RONDELLE  
 SCHEIBE  
 ARANDELA

**Q.TY n.4**

**8**



**RONDELLA Ø6**  
 WASHER Ø6  
 RONDELLE Ø6  
 SCHEIBE Ø6  
 ARANDELA Ø6

**Q.TY n.4**

**9**



**DISTANZIALE 12,5x5mm**  
**foro Ø8mm**  
 SPACER  
 ENTRETROISE  
 DISTANZSTUECK  
 DISTANCIADOR

**Q.TY n.4**

**10**



**DADO A.B. M6**  
 BOLT M6  
 ECROU M6  
 MUTTER M6  
 TUERCA M6

**Q.TY n.4**

**11**



**DADO A.B. RIB. M6**  
 BOLT M6  
 ECROU M6  
 MUTTER M6  
 TUERCA M6

**Q.TY n.4**

**12**



**PIASTRA MONKEY**  
 PLATE  
 PLATINE  
 PLATINE  
 PLETINA

**Q.TY n.1**

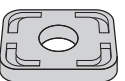
**13**



**COPRIFORO**  
 BOLT CAP  
 CACHE TROU  
 STOPLOCK  
 TAPA AGUJERO

**Q.TY n.6**

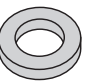
**14**



**GOMMINO**  
**Z1822**  
 RUBBER  
 CAOUTCHOUC  
 GUMMI  
 GOMA

**Q.TY n.4**

**15**



**RONDELLA IN GOMMA**  
**Z1823**  
 RUBBER WASHER  
 RONDELLE EN GOMME  
 GUMMISCHEIBE  
 ARANDELA DE GOMA

**Q.TY n.4**


**16**



**DISTANZIALE Ø11x11mm**  
**foro Ø6,5mm**  
**V687**  
 SPACER  
 ENTRETROISE  
 DISTANZSTUECK  
 DISTANCIADOR

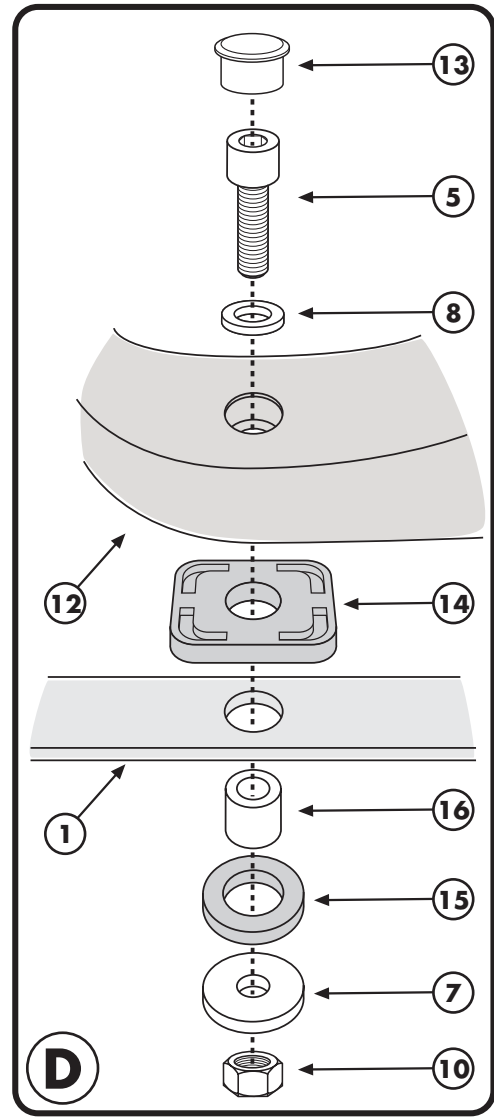
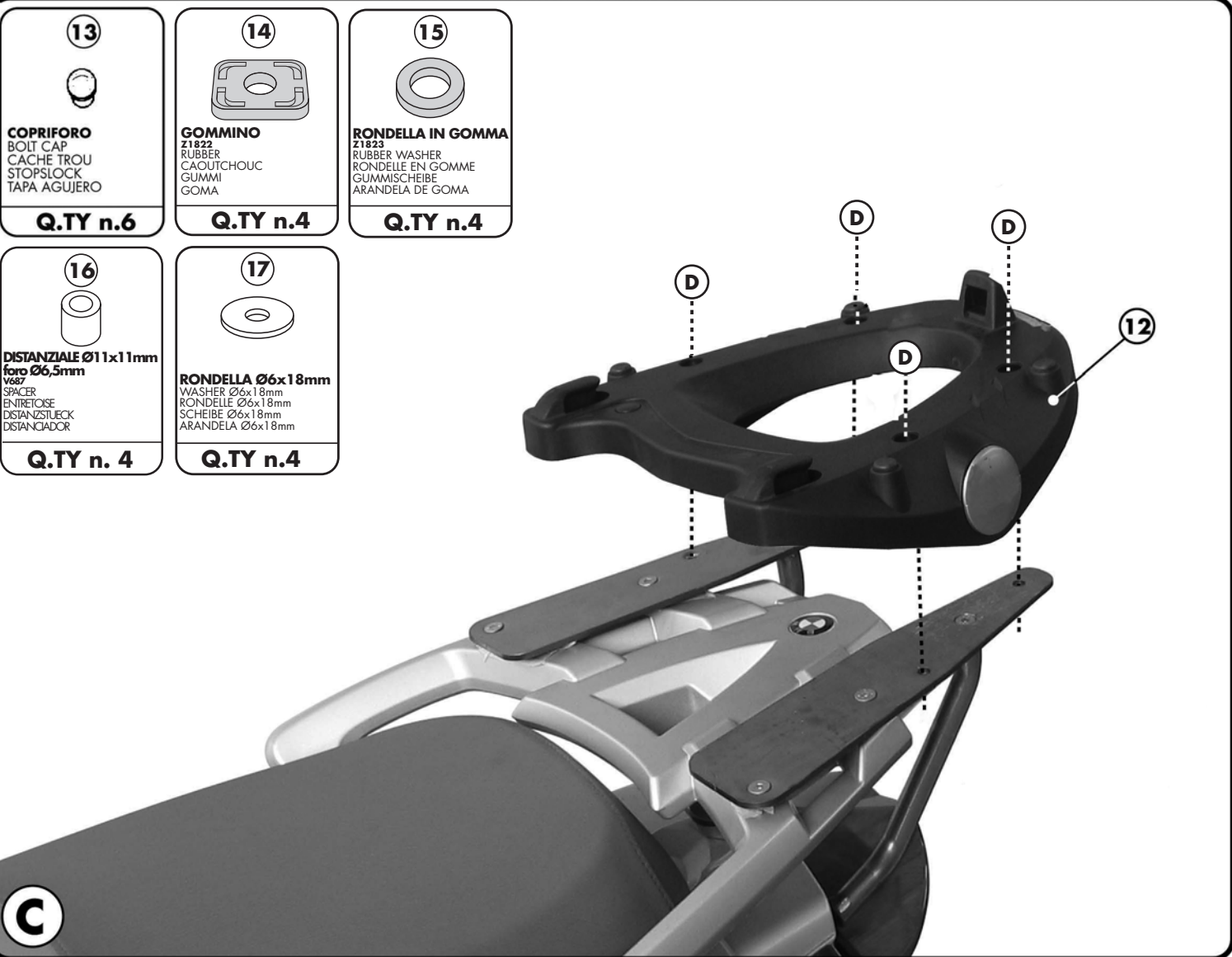
**Q.TY n. 4**

**17**



**RONDELLA Ø6x18mm**  
 WASHER Ø6x18mm  
 RONDELLE Ø6x18mm  
 SCHEIBE Ø6x18mm  
 ARANDELA Ø6x18mm

**Q.TY n.4**



PORTAVALIGIA SPECIFICO - SPECIFIC CASE HOLDER  
 PORTE-VALISE SPECIFIQUE - SPEZIFISCHER KOFFER-TRÄGER  
 PORTA-EQUIPAJE ESPECIFICO

**BMW R1200GS** 04/08

ISTRUZIONI DI MONTAGGIO - MOUNTING INSTRUCTIONS  
 INSTRUCTIONS DE MONTAGE - BAUANLEITUNG - INSTRUCCIONES DE MONTAJE

## I ISTRUZIONI DI MONTAGGIO

1. POSIZIONARE I SUPPORTI N°1 E N°2 COME INDICATO IN FOTO A; FAR RIFERIMENTO ALLA FOTO B PER FISSARE I SUPPORTI N°2 CON LE VITI N°6, TOGLIENDO PRIMA LE VITI ORIGINALI CHE OCCUPANO LA PARTE INTERESSATA NEL MONTAGGIO DEL PORTAVALIGIA SPECIFICO;
2. CONTROLLARE CHE TUTTE LE VITI SIANO SERRATE BENE;
3. MONTARE LA PIASTRA COME INDICATO IN FOTO C;
4. ULTIMARE IL MONTAGGIO CONTROLLANDO CHE TUTTE LE VITI SIANO SERRATE BENE.

## GB MOUNTING INSTRUCTIONS

1. PLACE THE SUPPORTS N° 1 AND 2 AS SHOWN IN PICTURE A; REMOVE THE ORIGINAL SCREWS AND WITH REFERENCE TO PICTURE B FIX THE SUPPORTS N° 2 USING THE SCREWS N° 6;
2. CHECK THAT ALL THE SCREWS OF THE SUPPORTS HAVE BEEN TIGHTENED;
3. MOUNT THE PLATE AS SHOWN IN PICTURE C;
4. LASTLY CHECK THAT ALL SCREWS ARE TIGHT.

## F INSTRUCTIONS DE MONTAGE

1. POSITIONNER LE SUPPORTS N°1 ET N°2 COMME INDIQUE SUR LA PHOTO A; SE REFERER A LA PHOTO B POUR FIXER LES SUPPORTS N°2 AVEC LES VIS N°6, EN ENLEVANT, AVANT, LES VIS D'ORIGINE QUI OCCUPENT LA PARTIE CONCERNEE PAR LE MONTAGE DU SUPPORT DE TOP C ASE;
2. CONTROLER LE SERRAGE DES VIS;
3. MONTER LA PLATINE COMME INDIQUE SUR LA PHOTO C;
4. TERMINER LE MONTAGE EN CONTROLANT LE BON SERRAGE DE TOUTES LES VIS.

## D BAUANLEITUNG

1. POSITIONIEREN SIE DIE HALTERUNGEN NR. 1 UND 2 WIE IM BILD A BESCHRIEBEN; ENTFERNEN SIE DIE ORIGINAL SCHRAUBEN WIE IM BILD B. BEFESTIGEN SIE DIE HALTERUNGEN NR. 2 MIT DEN SCHRAUBEN NR. 6;
2. ÜBERPRÜFEN SIE, DASS ALLE SCHRAUBEN FESTGEZOGEN WURDEN;
3. MONTIEREN SIE DIE PLATTE WIE IM BILD C BESCHRIEBEN;
4. ZULETZT ZIEHEN SIE ALLE SCHRAUBEN FEST.

## ES

## INSTRUCCIONES DE MONTAJE

1. QUITAR LOS TORNILLOS ORIGINALES INTERESADOS PARA EL MONTAJE DEL PORTAEQUIPAJE, MONTAR LOS SOPORTES N° 1 Y N° 2 COMO INDICA LA FOTO A, ANCLANDO LOS SOPORTES N° 2 POR LOS TORNILLOS N° 6;
2. APRETAR TODOS LOS TORNILLOS;
3. MONTAR LA PARRILLA COMO INDICA LA FOTO C;
4. TERMINAR APRETANDO TODOS LOS TORNILLOS