

Art.-Nr. / Item No.: **BC.HTA.00.307.10000**

Revision: **01** · Datum / Date: **10 - 2014**

## Hecktasche Slipstream

## Tailbag Slipstream

**DEUTSCH** - Vielen Dank, dass Sie sich für dieses Qualitätsprodukt von SW-MOTECH entschieden haben.

☞ Bitte besuchen Sie unseren Webshop für weitere Informationen wie Modellzuweisungen und PDF-Anleitung. Erforderliche Dokumente (z. B. ABE) stehen als Download zur Verfügung. >> [www.sw-motech.com](http://www.sw-motech.com)  
Bitte prüfen Sie ob die jeweilige Hecktasche für Ihr Fahrzeugmodell geeignet ist. Beim Einsatz der Hecktasche auf einem nicht dafür geeigneten Fahrzeug übernimmt SW-MOTECH keine Haftung.

Beachten Sie unbedingt alle in der Anbauanleitung angegebenen Hinweise. Beachten Sie außerdem alle für die Montage relevanten Hinweise im Fahrzeughandbuch. Nichtbeachtung kann zu Schäden am Fahrzeug bzw. zur Gefährdung des Fahrers führen! Bitte heben Sie die Anbauanleitung als Referenz auf.

SW-MOTECH übernimmt keine Haftung für Schäden, die durch eine unsachgemäße Befestigung und Handhabung verursacht wurden (Von Garantieansprüchen ausgenommen: elastische Reißverschlussfixierung!).

Dieses Produkt wurde für Fahrzeuge im Originalzustand entwickelt. Die Kompatibilität mit originalen Zubehörteilen bzw. den Zubehörteilen anderer Hersteller kann nicht gewährleistet werden. Montiertes Zubehör kann das Fahrverhalten und/oder die Stabilität Ihres Fahrzeugs verändern.

### ALLGEMEINE HINWEISE

Bitte beachten Sie landesspezifische Vorschriften für Zulassung oder Betrieb Ihres Fahrzeugs bzw. anwendbare TÜV-Vorschriften. Lassen Sie eintragungspflichtige Teile nach Montage durch Ihre Prüfstelle in die Fahrzeugpapiere eintragen.

Achten Sie nach Befestigung auf die uneingeschränkte Freigängigkeit und einwandfreie Funktion sämtlicher Fahrzeugteile. Kabel dürfen nicht scheuern und/oder geklemmt werden. Achten Sie darauf, dass weder die Beleuchtungseinrichtungen noch das Kennzeichen verdeckt werden. Führen Sie vor Fahrtbeginn eine umfassende Fahrzeugfunktionskontrolle durch. Prüfen Sie unbedingt den ordnungsgemäßen Sitz aller gelösten Teile und Verbindungen.

### PRODUKTSPEZIFISCHE HINWEISE

Die Hecktasche ist ausschließlich zur Nutzung auf dem Soziusplatz der Sitzbank konzipiert.

**ACHTUNG:** Alle Teile der Hecktasche, einschließlich der Riemen, dürfen keinen Kontakt zu heißen und beweglichen Teile des Fahrzeugs haben. Achten Sie desweiteren darauf, dass alle Teile mindestens 5 cm Abstand zu heißen Teilen sowie dem heißen Abgasstrom des Auspuffs haben. Stellen Sie sicher, dass die Überlängen der Riemen gegen Flattern gesichert werden. Durch Stürze oder unsachgemäßen Umgang kann die Nylon-Oberfläche der Hecktasche irreparabel zerstört werden.

**ACHTUNG:** Oberflächenmaterialien können bei längerer und intensiver Sonneneinstrahlung und Umwelteinflüssen (z. B. SMOG, saurer Regen, etc.) Farbveränderungen (Ausbleichen) unterliegen! Dafür übernimmt SW-MOTECH keine Haftung.

Achten Sie darauf, niemals scharfkantige, spitze oder ähnliche Gegenstände zu verpacken, welche Verletzungen an Personen bzw. Beschädigungen am Fahrzeug/Produkt verursachen könnten.

Benutzen Sie die beiliegende wasserdichte Innentasche, um Ihr Gepäck vor Feuchtigkeit zu schützen. Schützen Sie empfindliches Gepäck (z. B. elektronische Geräte) zusätzlich mit einer Plastiktüte vor Feuchtigkeit.

Verschmutzungen am Fahrzeug haben einen Schleifeffekt und können Oberflächen wie die Lackierung beschädigen. Benutzen Sie die im Lieferumfang enthaltene Lackschutzfolie, um den Fahrzeuglack gegen Kratzer zu schützen. Für Lackschäden übernimmt SW-MOTECH keine Haftung.

**Maximale Zuladung: 5 kg.** Es gilt die vom Fahrzeughersteller genannte, maximale Zuladung des Fahrzeugs.

**Höchstgeschwindigkeit mit Hecktasche: 130 km/h.**

**ENGLISH** - Thank you for choosing this quality product from SW-MOTECH.

☞ Please visit our webshop for additional information, such as application charts and PDF mounting instructions. Any other documents that may be required (e.g. ABE certifications), are also available for download at our webshop. >> [www.sw-motech.com](http://www.sw-motech.com)

Please check whether the relevant tailbag is suitable for your vehicle model. SW-MOTECH assumes no liability for using a tailbag on a vehicle not suited for it.

Carefully follow all the directions given in the mounting instructions. Also pay attention to all relevant information in the vehicle manual during assembly. Nonconformance can lead to vehicle damage or even endanger the driver! Please keep the mounting instructions as reference. SW-MOTECH assumes no liability for damages caused by improper fixation and handling (Excluded from warranty: elastic zipper fixation!).

This product was developed for vehicles in their original condition. Compatibility with original accessory parts or other manufacturers' accessory parts is not guaranteed. Installed accessories can change the driving behaviour and/or stability of your vehicle.

### GENERAL INFORMATION

Please observe any country-specific regulations concerning vehicle registration or operation as well as TÜV regulations where applicable. If required, register installed parts in the vehicle documents together with the appropriate inspection authority.

After fixation, ensure unhindered freedom of movement and proper function of all vehicle parts. Cables must not rub and/or be pinched. Pay attention that neither the lights nor the registration plate are covered. Before starting to drive, perform a comprehensive check of all vehicle functions. Absolutely check the proper seating of all loosened parts and connections.

### PRODUCT SPECIFIC INFORMATION

The tailbag is designed exclusively for use on the pillion seat.

**ATTENTION:** All parts of the tailbag, including straps, must not contact any hot or moving parts of the vehicle. All parts should also remain 5 cm away from the exhaust and remain clear of the exhaust stream. All strap ends should be secured so they can not blow around once the vehicle is in motion. Dropping the motorcycle or improper handling can damage the outer surface of the tailbag.

**ATTENTION:** Surface materials can experience color changes or fading when exposed to direct sunlight for extended periods of time and by environmental factors (e.g., SMOG, acid rain, etc.)! SW-MOTECH assumes no liability for this.

Never store pointy or sharp-edged objects in bags, which could cause injury to persons or damage to the vehicle/product.

Use the included waterproof inner bag to protect your luggage from moisture. Additionally protect sensitive luggage (e.g., electronic equipment) from moisture with a plastic bag.

Dirt on the vehicle has an abrasive effect and can damage surfaces, such as the paint. Use the adhesive protection film included to protect the vehicle paint from scratches. SW-MOTECH assumes no liability for paint damage.

**Maximum load: 5 kg (11 lbs).** The maximum loading of the vehicle given by the vehicle manufacturer applies.

**Maximum speed with tailbag: 130 km/h.**

Konfektionierung durch / Packed by:

Datum der Konfektionierung / Date of packaging:



**SW-MOTECH GmbH & Co. KG**

Ernteweg 8/10  
35282 Rauschenberg  
Germany

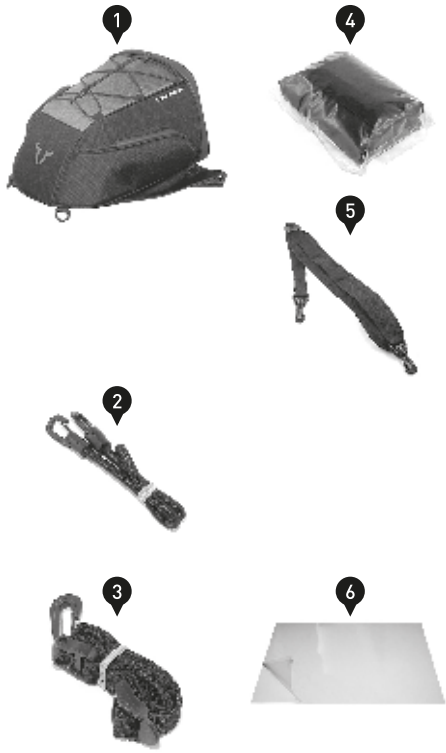
Tel. / phone + 49 (0)6425 / 8168 - 050  
Fax / fax + 49 (0)6425 / 8168 - 10

[info@sw-motech.com](mailto:info@sw-motech.com)  
[www.sw-motech.com](http://www.sw-motech.com)

## STÜCKLISTE / PARTS LIST

Schritt Step	Nr. No.	Art.-Nr. / Bezeichnung Item No. / Description	Artikel	Part	Anzahl * Quantity *	N-m
(1)		BC.HTA.00.307.001	Slipstream	Slipstream	1 / 1	
(2)			Gummiriemen (2x lang, 2x kurz)	Elastic Belt (2x long, 2x short)	4 / 4	
(3)		BC.ZUB.00.042.30000	Spanngurt (2x lang, 2x kurz)	Strap (2x long, 2x short)	4 / 4	
(4)		BC.ZUB.00.060.30000	Wasserdichte Innentasche	Waterproof Inner Bag	1 / 1	
(5)		BC.ZUB.00.002.30000	Rucksackgurt	Backpack Strap	2 / 2	
(6)		BCK.LSF	Lackschutzfolie	Adhesive Protection Film	1 / 1	

Alle Maßangaben in Millimeter. / All measurements in millimeters. - \* Der zweite Wert gibt die Gesamtanzahl des jeweiligen Artikels in der Lieferung an. / \* The second number indicates the total quantity of the listed part in the delivery.

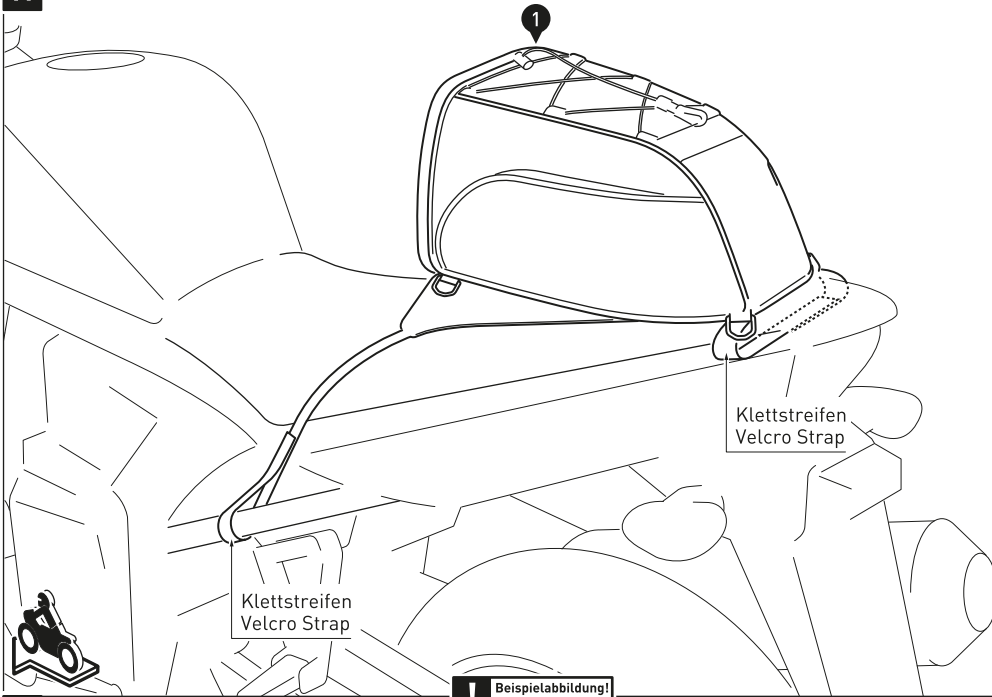


**PFLEGE / CARE**

Verwenden Sie zum Reinigen der Hecktasche warme Seifenlauge und ein weiches, sauberes Tuch. Spülen Sie anschließend mit klarem Wasser nach. Verwenden Sie KEINE scharfen Reinigungsmittel, raue Putzutensilien oder einen Hochdruckreiniger! Reinigen Sie die Hecktasche unbedingt nach Winterfahrten, um Schäden durch das Salz zu vermeiden.

To clean the tailbag, use warm, soapy water and a soft, clean cloth. Rinse with clean water. Do NOT use strong cleaning agents, rough cleaning tools or high pressure washer! Clean the tailbag after riding in salty conditions, to avoid damage from salt.

**A**



Platzieren Sie die Hecktasche (1) auf dem Soziussitz.

**Zeichnung A:** Befestigen Sie die zwei vorderen Klettgurte an einem geeigneten Befestigungspunkt (z. B. Soziusfußraste). Befestigen Sie nun die hinteren beiden Klettgurte an einem belastbaren Befestigungspunkt (z. B. Rasthaken).

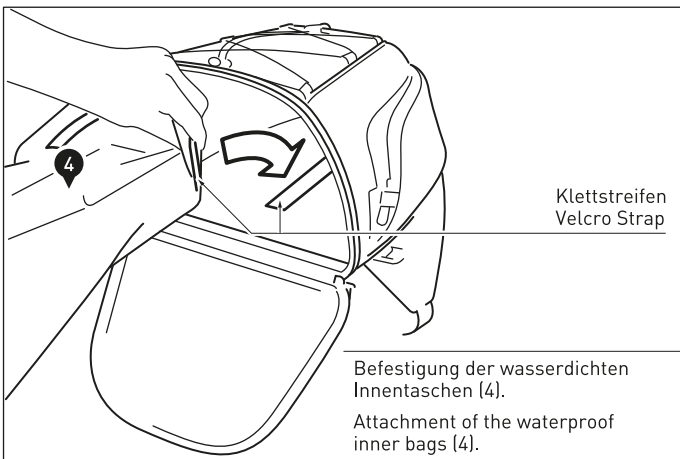
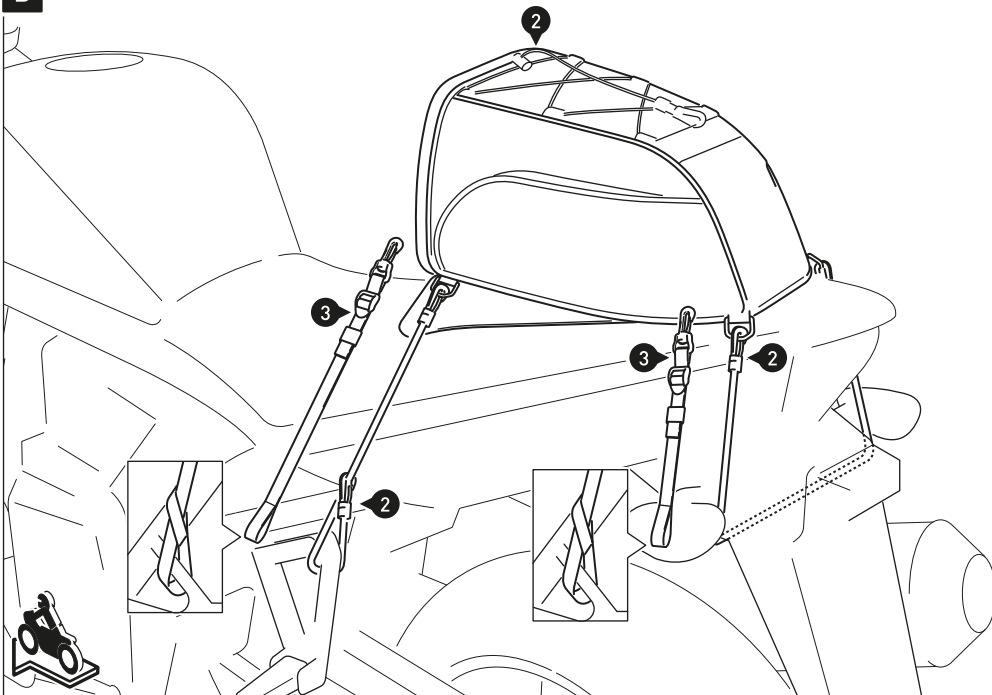
**Zeichnung B:** Alternativ kann die Hecktasche auch mit den beiliegenden Gummiriemen (2) bzw. Spanngurten (3) am Fahrzeug befestigt werden. Achten Sie darauf, dass die Gummiriemen bzw. Spanngurte stramm sitzen und die Hecktasche zentriert und feste auf dem Soziusplatz sitzt.

Place the tailbag (1) on the passenger seat.

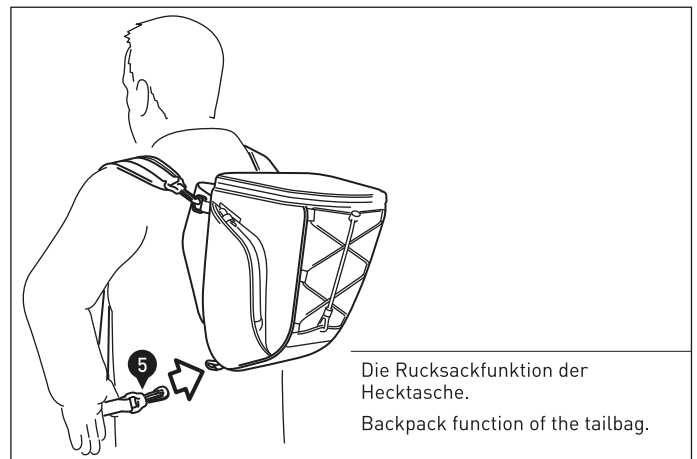
**Drawing A:** Fix the two front Velcro straps on a suitable fixation point (e.g., pillion foot rests). Fix both rear Velcro straps on a loadable fixation point (e.g., snap hooks).

**Drawing B:** Alternatively the tailbag can also be fixed on the vehicle with the included elastic belts (2) or straps (3). Make sure that the rubber belts or straps sit tightly and the tailbag sits centred and tight on the pillion seat.

**B**



Befestigung der wasserdichten Innentaschen (4).  
Attachment of the waterproof inner bags (4).



Die Rucksackfunktion der Hecktasche.  
Backpack function of the tailbag.