

KOBRA LED Blinker

KOBRA LED Indicator

DEUTSCH - Vielen Dank, dass Sie sich für dieses Qualitätsprodukt von SW-MOTECH und BAGS-CONNECTION entschieden haben.

Die Montage und/oder Wartung dieses Produkts erfordert ein gutes technisches Verständnis. Zu Ihrer eigenen Sicherheit empfehlen SW-MOTECH und BAGS-CONNECTION, die Montage und/oder Wartung durch eine Fachwerkstatt durchführen zu lassen. SW-MOTECH und BAGS-CONNECTION übernehmen keine Haftung für Schäden, die durch eine unsachgemäße Montage und/oder Wartung verursacht wurden.

Beachten Sie unbedingt alle in der Anbauanleitung angegebenen Hinweise. Beachten Sie außerdem alle für die Montage relevanten Hinweise im Fahrzeughandbuch. Nichtbeachtung kann zu Schäden am Fahrzeug bzw. zur Gefährdung des Fahrers führen! Bitte heben Sie die Anbauanleitung als Referenz auf.

Dieses Produkt wurde für Fahrzeuge im Originalzustand entwickelt. Die Kompatibilität mit originalen Zubehörteilen bzw. den Zubehörteilen anderer Hersteller kann nicht gewährleistet werden. Montiertes Zubehör kann das Fahrverhalten und/oder die Stabilität Ihres Fahrzeugs verändern.

Bitte besuchen Sie unseren Webshop für weitere Informationen wie Modellzuweisungen und PDF-Anleitung. Erforderliche Dokumente (z. B. ABE) stehen als Download zur Verfügung.

ALLGEMEINE HINWEISE

Beachten Sie eventuelle landesspezifische Vorschriften durch den Gesetzgeber bzw. TÜV-Vorschriften. Lassen Sie eintragungspflichtige Teile nach Montage durch Ihre Prüfstelle in die Fahrzeugpapiere eintragen.

VORBEREITUNG: Lesen Sie aufmerksam die Anbauanleitung und stellen Sie sicher, dass alle Teile der Stückliste vorhanden sind. Achten Sie darauf, dass Ihr Fahrzeug sicher steht und nicht umfallen kann. Schalten Sie den Motor ab und ziehen Sie den Zündschlüssel. Lassen Sie ggf. den Motor/Auspuff abkühlen. Klemmen Sie bei Arbeiten an der Elektrik die Fahrzeugbatterie ab. Achten Sie darauf, nur geeignetes Werkzeug zu verwenden. Lassen Sie sich bei den Montagearbeiten von einer zweiten Person helfen.

MONTAGE: Alle vom Motorrad gelösten Teile und Verbindungen sind gemäß Fahrzeugherstellereangaben wieder zu montieren oder durch die von SW-MOTECH und BAGS-CONNECTION gelieferten Teile und Verbindungen zu ersetzen. Sichern Sie, falls nicht anderweitig definiert, alle Gewinde mit mittelstarker, flüssiger Schraubensicherung. Falls nicht durch den Fahrzeughersteller oder SW-MOTECH und BAGS-CONNECTION anderweitig definiert, müssen Schrauben und Muttern nach DIN/ISO angezogen werden. Stellen Sie nach erfolgter Montage sicher, dass alle zuvor gelösten Teile und Verbindungen wieder ordnungsgemäß montiert wurden.

FUNKTIONSKONTROLLE: Achten Sie nach Montage auf die uneingeschränkte Freigängigkeit und einwandfreie Funktion sämtlicher Fahrzeugteile. Kabel, Züge und Schläuche dürfen nicht scheuern und/oder geklemmt werden. Führen Sie vor Fahrtbeginn eine umfassende Funktionskontrolle durch. Prüfen Sie regelmäßig (alle 100 km) den ordnungsgemäßen Sitz aller bei Montage gelösten Teile und Verbindungen.

ENGLISH - Thank you for choosing this quality product from SW-MOTECH and BAGS-CONNECTION.

The installation and/or maintenance of this product requires a good technical understanding. For your own safety SW-MOTECH and BAGS-CONNECTION recommend having installation and/or service carried out by a specialist workshop. SW-MOTECH and BAGS-CONNECTION assume no liability for damages caused by improper installation and/or service.

Carefully follow all the directions given in the mounting instructions. Also pay attention to all relevant information in the vehicle manual during assembly. Nonconformance can lead to damage of the vehicle or risk to the rider! Please keep the mounting instructions as reference.

This product was developed for vehicles in their original condition. Compatibility with original accessory parts or accessory parts of other manufacturers is not guaranteed. Installed accessories can change the driving behaviour and/or stability of your vehicle.

Please visit our webshop for additional information, such as application charts and PDF mounting instructions. Any other documents that may be required (such as ABE), are also available for download on our webshop.

GENERAL INFORMATION

Observe any country-specific regulations by law or TÜV regulations. If required, enter the installed parts into the vehicle documents with the appropriate inspection authority.

PREPARATION: Read the mounting instructions carefully and make sure that all parts are included. Make sure that your vehicle is parked safely and cannot fall over. Turn off the engine and remove the ignition key. Let the motor/exhaust cool off if necessary. Disconnect the vehicle battery when working on the electrical system. Make sure to use only the appropriate tools. During installation have another person to help you.

MOUNTING: All parts and connections removed from the vehicle must be reinstalled in accordance with the vehicle manufacturer specifications or replaced by the SW-MOTECH and BAGS-CONNECTION delivered parts and hardware. Secure all threads, unless otherwise specified, with medium-strong strength liquid thread locker. If not otherwise defined by the vehicle manufacturer or SW-MOTECH and BAGS-CONNECTION, bolts and nuts must be tightened according to DIN/ISO specifications. After installation is complete, be sure that all parts and hardware previously removed are properly replaced.

FUNCTION CHECK: After installation make sure all moving parts are unobstructed and normal function of the vehicle is not hindered in any way. Cables and hoses may not rub and/or be pinched. Before starting to ride, perform a comprehensive check of all functions. Regularly check (every 100 km) for the proper seating of all parts and connections removed during installation.

Konfektionierung durch / Packed by:

Datum der Konfektionierung / Date of Packing:



SW-MOTECH GmbH & Co. KG & BAGS-CONNECTION GmbH & Co. KG

Ernteweg 8/10 · 35282 Rauschenberg · Germany
Tel. +49 (0) 64 25 / 81 68 - 00 · Fax +49 (0) 64 25 / 81 68 - 10

info@sw-bc.com · www.sw-bc.com

DEUTSCH

Abb. 01

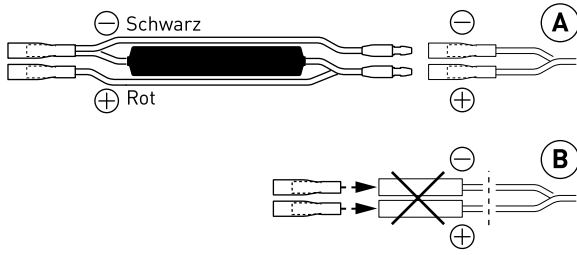


Abb. 02

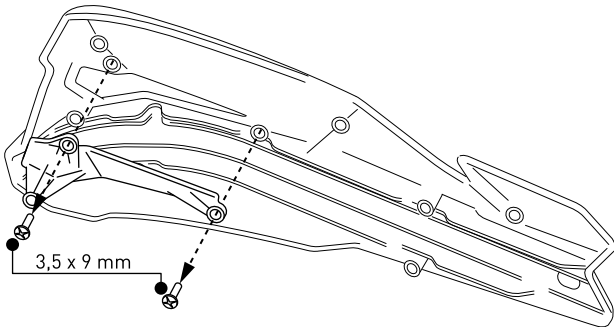


Abb. 03

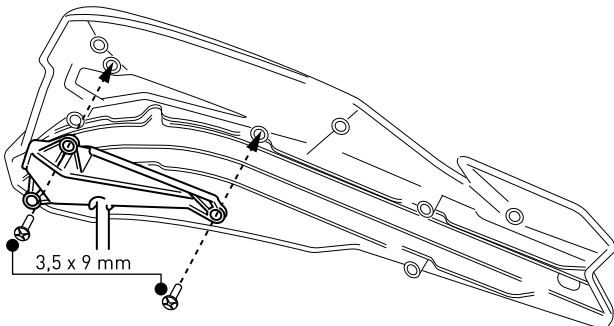


Abb. 04

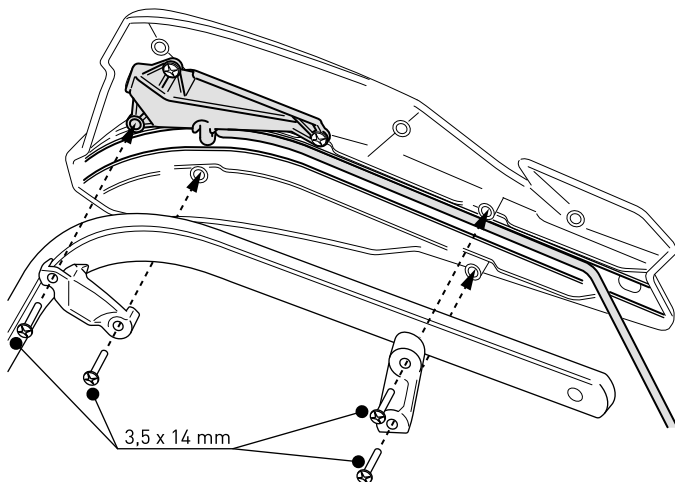
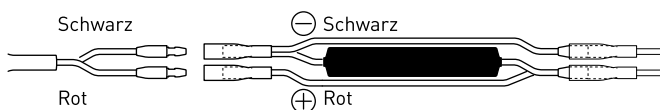


Abb. 05



ACHTUNG: Stellen Sie sicher, alle regional-spezifischen Vorschriften (TÜV und andere) bezüglich der Blinker für Ihr Fahrzeug zu beachten!

1.- Die LED-Blinker haben eine geringere Wattzahl als konventionelle Blinker mit Glühlampen. Damit die Blinkfrequenz der LED-Blinker der Frequenz der Serienblinker entspricht, müssen Widerstände in den Stromkreislauf der Blinker eingebaut werden. Dadurch werden den Blinkerrelais Lampen mit korrekter Wattzahl "vorgetäuscht".

Ermitteln Sie zunächst den für Ihr Fahrzeug passenden Widerstand. Als Ausgangswert dient die Wattzahl Ihrer Serienblinker (steht auf dem Blinkerglas/Glühlampen). Nun können Sie die passenden Widerstände mit Hilfe der ermittelten Wattzahl der folgenden Liste entnehmen.

Serienblinker	Widerstand (Art.-Nr.)
2 x 10 Watt	10 Ohm (HPR.00.220.30500/B)
2 x 21 Watt	20 Ohm (HPR.00.220.30600/B)
Original LED	Kein Widerstand notwendig.

2.- Klemmen Sie vor Beginn der Montagearbeiten das Minuskabel von der Fahrzeugbatterie ab, um Kurzschlüsse zu vermeiden.

Lösen Sie die vorderen Serienblinker vom Stromnetz und entfernen Sie diese vom Fahrzeug. Da wir keine fahrzeugspezifische Lösung anbieten können, empfehlen wir diese Aufgabe eine Fachwerkstatt durchführen zu lassen.

3.- Überprüfen Sie die originalen Blinkerstecker des Stromnetzes. Sollten die Stecker nicht mit den Widerständen kompatibel sein (B), dann müssen diese durch die den Widerständen beiliegenden Stecker (Female) ersetzt werde. Die Stecker mit den Silikonhülsen einfach auf die (abisiolierten) Kabelenden stecken und mit einer Kabelzange festdrücken.

ACHTUNG: Da die Pole keinen Kontakt zueinander haben dürfen, empfehlen wir die Stecker zusätzlich mit Isolierband zu schützen!

4.- Verbinden Sie die Widerstände mit dem Stromnetz ihres Fahrzeugs (Abb. 01). Achten Sie beim Verbinden auf die Polung der originalen Blinkerkabel.

5.- Entfernen Sie die Abdeckkappen Ihrer KOBRA Handprotektoren (Abb. 02).

6.- Verschrauben Sie anschließend die LED-Blinker mit den Schrauben (M3,5 x 9 mm) der KOBRA Handprotektoren (Abb. 03).

ACHTUNG: Ziehen Sie die Schrauben vorsichtig handfest an (max. 2 Nm). Achten Sie unbedingt darauf, die Gewinde nicht zu überdrehen!

Achten Sie bei Montage der KOBRA Handprotektoren auf die Verlegung der Blinkerkabel (zwischen den Handprotektoren und den Bügeln) (Abb. 04).

7.- Verbinden Sie nun die Blinkerkabel mit den Widerständen (Abb. 05). Schützen Sie die Steckverbindungen mit etwas Kabelisolierband oder Schrumpfschläuchen vor Feuchtigkeit. Befestigen Sie anschließend die Widerstände an einer geeigneten Stelle am Fahrzeug.

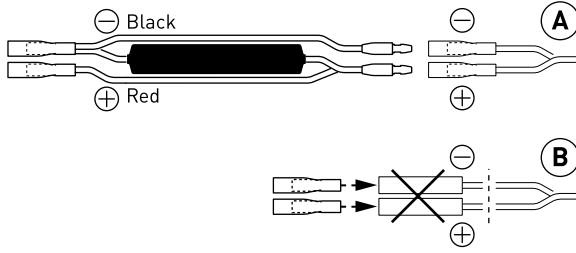
ACHTUNG: Da die Widerstände im Betrieb schnell 100° Celsius heiß werden können, dürfen diese nicht an Kunststoffteilen (Kabel, Verkleidung etc.) befestigt werden. Befestigen Sie die Widerstände keinesfalls mit Klebeband am Fahrzeug, da sich dieses bei Hitze lösen kann. Achten Sie darauf, die Widerstände im Luftstrom zu befestigen, um eine durchgängige Kühlung zu gewährleisten.

Befestigen Sie anschließend die Blinkerkabel mit Kabelbindern an den Kabelsträngen der Lenkerarmaturen.

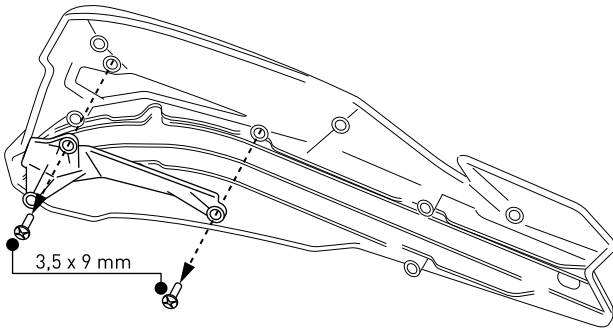
ACHTUNG: Führen Sie nach der Montage eine umfassende Funktionskontrolle aller betroffenen Komponenten durch. Stellen Sie sicher, dass der Lenker in alle Richtungen voll eingeschlagen werden kann. Achten Sie unbedingt darauf, dass die Blinkerkabel WEDER geklemmt noch Kontakt zu heißen und/oder beweglichen Teilen haben.

ENGLISH

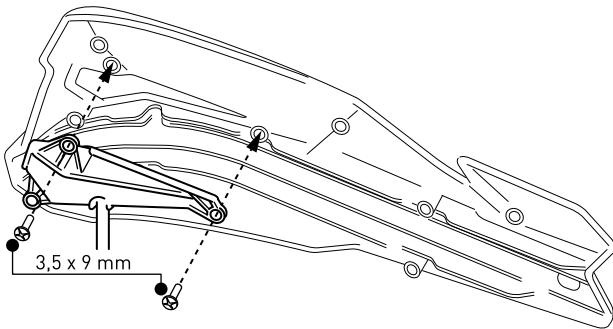
Drw. 01



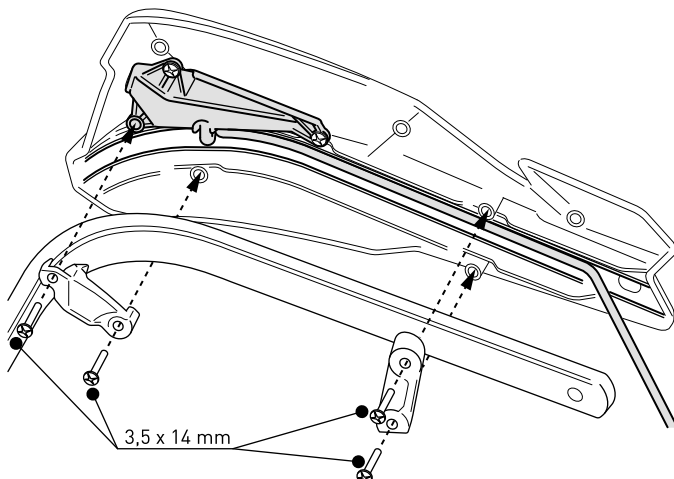
Drw. 02



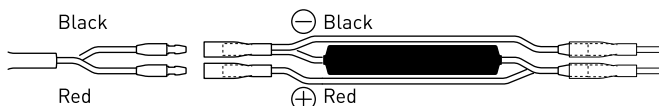
Drw. 03



Drw. 04



Drw. 05



ATTENTION: Make sure to observe all region-specific regulations (TÜV and other) regarding the indicators for your vehicle!

1.- LED indicators have a lower wattage than conventional indicators with bulbs. To have with the LED indicators the same flash frequency as the standard flashers, resistors must be installed in the electrical circuit of the indicators. Thus "simulates" lamps with correct wattage.

First find the correct resistors for your vehicle. Use as base line the wattage of the original indicators (visible on the indicator glass / bulbs). The suitable resistors for your vehicle you will find in the list below.

Original Indicator	Resistors (Part-No.)
2 x 10 Watt	10 Ohm (HPR.00.220.30500 / B)
2 x 21 Watt	20 Ohm (HPR.00.220.30600 / B)
Original LED	No resistors necessary.

2.- Before starting installation, disconnect the ground cable from the vehicles battery to prevent short circuits.

Remove the original front indicators from the vehicle. We can not offer vehicle-specific solutions, so we recommend to do this job by a specialized service center.

3.- Check the original indicator plugs of the electrical circuit. If the plugs are not compatible with the resistors (B), replaced it by the plugs (Female) supplied with the resistors. Push the plugs with the silicone sleeves simply on the (stripped) cable ends. Use a cable pliers to fix the plugs.

ATTENTION: Pay attention the poles have no contact with each other so we recommend to protect the plug additionally with tape!

4.- Connect the resistors to the electrical circuit of your vehicle (Drw. 01). Pay attention to the polarity of the original indicator cables.

5.- Remove the caps of your COBRA handguard-shells (Drw. 02).

6.- Attach the LED indicator with the screws (M3,5 x 9 mm) of the COBRA handguard-shells (Drw. 03).

ATTENTION: Tighten the screws carefully by hand (max. 2 Nm). Do not overtighten the screws!

Pay attention when installing the COBRA handguards to the shown relocation of the indicator cables (between the hand guards and the brackets) (Drw. 04).

7.- Now connect the indicator cables with the resistor (Drw. 05). Protect the plugs with some cable tape or shrink hoses from moisture. Then attach the resistors to a suitable location on the vehicle.

ATTENTION: Never attach the resistors to plastic parts (cables, trim, etc.) of the vehicle, because the resistors can be hot while operating. Never use tape to attach the resistors to the vehicle. Make sure to attach the resistors in the air stream to ensure consistent cooling.

Then tighten the indicator cables with cable ties on the wiring harnesses of the handlebar controls.

ATTENTION: After installation check all operations of all affected components. Make sure the handlebar can fully turn in all direction. The indicator cable MUST NOT be under tension or scrape against other hot and/or moving parts.