

Art.-Nr. / Item No.: **ALK.00.165.31300/B**Revision: **00** · Datum / Date: **01 - 2014****TraX® Wandhalter****TraX® Wall Bracket**

DEUTSCH - Vielen Dank, dass Sie sich für dieses Qualitätsprodukt von SW-MOTECH und BAGS-CONNECTION entschieden haben.

Die Montage und/oder Wartung dieses Produkts erfordert ein gutes technisches Verständnis. Zu Ihrer eigenen Sicherheit empfehlen SW-MOTECH und BAGS-CONNECTION, die Montage und/oder Wartung durch eine Fachwerkstatt durchführen zu lassen. SW-MOTECH und BAGS-CONNECTION übernehmen keine Haftung für Schäden, die durch eine unsachgemäße Montage und/oder Wartung verursacht wurden.

ENGLISH - Thank you for choosing this quality product from SW-MOTECH and BAGS-CONNECTION.

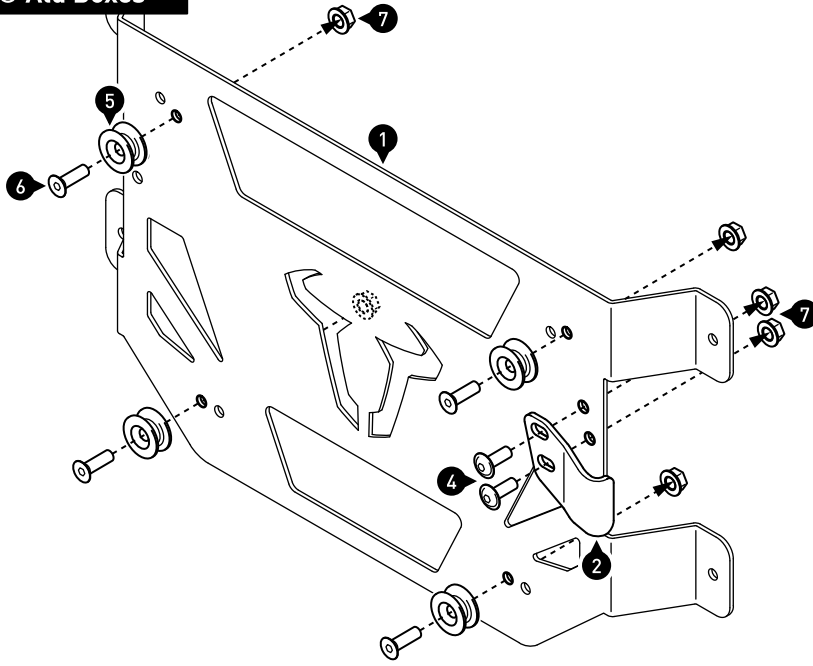
The installation and/or maintenance of this product requires a good technical understanding. For your own safety SW-MOTECH and BAGS-CONNECTION recommend having installation and/or service carried out by a specialist workshop. SW-MOTECH and BAGS-CONNECTION assume no liability for damages caused by improper installation and/or service.

Konfektionierung durch / Packed by:

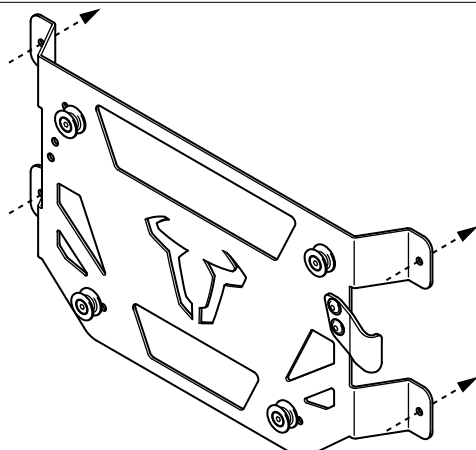
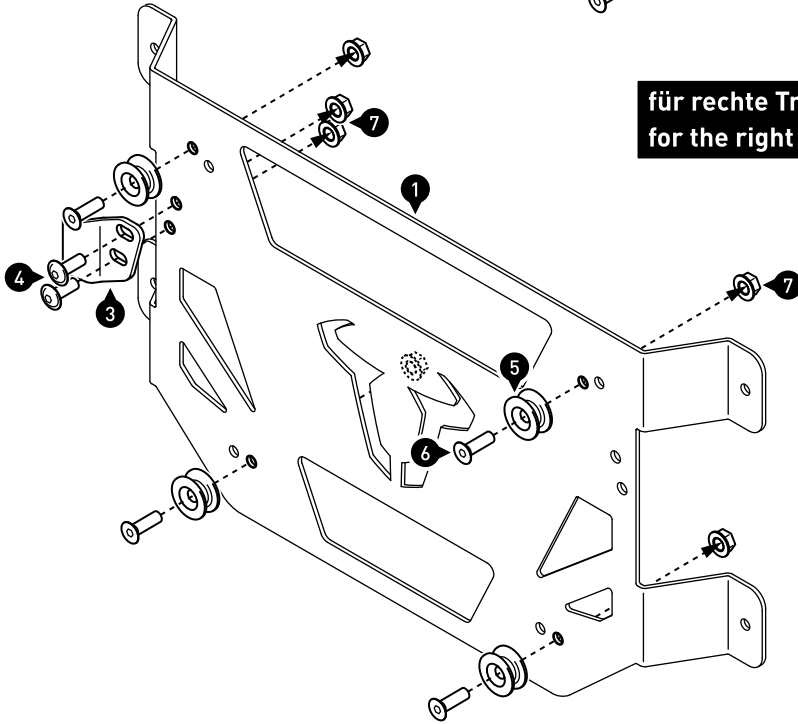
Datum der Konfektionierung / Date of Packing:

**SW-MOTECH GmbH & Co. KG & BAGS-CONNECTION GmbH & Co. KG**Ernteweg 8/10 · 35282 Rauschenberg · Germany
Tel. +49 (0) 64 25 / 81 68 - 00 · Fax +49 (0) 64 25 / 81 68 - 10**info@sw-bc.com · www.sw-bc.com**

**für linke TraX® Alukoffer
for the left TraX® Alu Boxes**



**für rechte TraX® Alukoffer
for the right TraX® Alu Boxes**



Verschrauben Sie die gezeigten Komponenten am Anbaublech (1).
ACHTUNG: Achten Sie auf die spezifischen Montagepunkte für linke bzw. rechte Alukoffer!
Ziehen Sie die Schrauben wie in der Stückliste vorgegeben an.

Montieren Sie das Anbaublech an einer geeigneten Stelle Ihrer Wahl. Entnehmen Sie die geeigneten Montagemittel Ihrem eigenem Sortiment.

Attach the shown parts to the mounting plate (1).

ATTENTION: Pay attention to the specific mounting points for left and right Alu Boxes!

Tighten the screws as specified in the parts list.

Attach the mounting plate to a suitable location of your choice. Use for mounting appropriate parts of your own assortment.