

Art.-Nr. / Item No.: **GPS.00.308.30201/B**

Revision: **01** · Datum / Date: **10 - 2015**

Universal GPS Halter-Kit Navi Case Pro L

Universal GPS Mount Kit Navi Case Pro L

DEUTSCH - Vielen Dank, dass Sie sich für dieses Premiumprodukt von SW-MOTECH entschieden haben.

☞ Bitte besuchen Sie unseren Webshop für weitere Informationen wie Modellzuweisungen und PDF-Anleitung. Erforderliche Dokumente (z. B. ABE) stehen als Download zur Verfügung. >> www.sw-motech.com

Die Montage und/oder Wartung dieses Produkts erfordert ein gutes technisches Verständnis. Zu Ihrer eigenen Sicherheit empfiehlt SW-MOTECH, die Montage und/oder Wartung durch eine Fachwerkstatt durchführen zu lassen. SW-MOTECH übernimmt keine Haftung für Schäden, die durch eine unsachgemäße Montage und/oder Wartung verursacht wurden.

Beachten Sie unbedingt alle in der Anbauanleitung angegebenen Hinweise. Beachten Sie außerdem alle für die Montage relevanten Hinweise im Fahrzeughandbuch. Nichtbeachtung kann zu Schäden am Fahrzeug bzw. zur Gefährdung des Fahrers führen! Bitte heben Sie die Anbauanleitung als Referenz auf.

Dieses Produkt wurde für Fahrzeuge im Originalzustand entwickelt. Die Kompatibilität mit originalen Zubehörteilen bzw. den Zubehörteilen anderer Hersteller kann nicht gewährleistet werden. Montiertes Zubehör kann das Fahrverhalten und/oder die Stabilität Ihres Fahrzeugs verändern.

ALLGEMEINE HINWEISE

Bitte beachten Sie landesspezifische Vorschriften für Zulassung oder Betrieb Ihres Fahrzeugs bzw. anwendbare TÜV-Vorschriften. Lassen Sie eintragungspflichtige Teile nach Montage durch Ihre Prüfstelle in die Fahrzeugpapiere eintragen.

VORBEREITUNG: Lesen Sie aufmerksam die Anbauanleitung und stellen Sie sicher, dass alle Teile der Stückliste vorhanden sind. Achten Sie darauf, dass Ihr Fahrzeug sicher steht und nicht umfallen kann. Schalten Sie den Motor ab und ziehen Sie den Zündschlüssel. Lassen Sie ggf. den Motor/Auspuff abkühlen. Klemmen Sie bei Arbeiten an der Elektrik die Fahrzeugbatterie ab. Achten Sie darauf, nur geeignetes Werkzeug zu verwenden. Lassen Sie sich bei den Montagearbeiten von einer zweiten Person helfen.

MONTAGE: Alle vom Motorrad gelösten Teile und Verbindungen sind gemäß Fahrzeugherstellerangaben wieder zu montieren oder durch die von SW-MOTECH gelieferten Teile und Verbindungen zu ersetzen. Sichern Sie, falls nicht anderweitig definiert, alle Gewinde mit mittelstarker, flüssiger Schraubensicherung. Falls nicht durch den Fahrzeughersteller oder SW-MOTECH anderweitig definiert, müssen Schrauben und Muttern nach DIN/ISO angezogen werden. Stellen Sie nach erfolgter Montage sicher, dass alle zuvor gelösten Teile und Verbindungen wieder ordnungsgemäß montiert wurden.

FUNKTIONSKONTROLLE: Achten Sie nach Montage auf die uneingeschränkte Freigängigkeit und einwandfreie Funktion sämtlicher Fahrzeugteile. Kabel, Züge und Schläuche dürfen nicht scheuern und/oder geklemmt werden. Führen Sie vor Fahrtbeginn eine umfassende Funktionskontrolle durch. Prüfen Sie regelmäßig (alle 100 km) den ordnungsgemäßen Sitz aller bei Montage gelösten Teile und Verbindungen.

ENGLISH - Thank you for choosing this premium product from SW-MOTECH.

☞ Please visit our webshop for additional information, such as application charts and PDF mounting instructions. Any other documents that may be required (e.g. ABE certifications), are also available for download at our webshop. >> www.sw-motech.com

Installation and/or maintenance of this product require good technical understanding. For your own safety SW-MOTECH recommends having installation and/or servicing carried out by a specialist workshop. SW-MOTECH assumes no liability for damage caused by improper installation and/or maintenance work.

Carefully follow all the directions given in the mounting instructions. Also pay attention to all relevant information in the vehicle manual during assembly. Nonconformance can lead to vehicle damage or even endanger the driver! Please keep the mounting instructions as reference.

This product was developed for vehicles in their original condition. Compatibility with original accessory parts or other manufacturers' accessory parts is not guaranteed. Installed accessories can change driving behaviour and/or stability of your vehicle.

GENERAL INFORMATION

Please observe any country-specific regulations concerning vehicle registration or operation as well as TÜV regulations where applicable. If required, register installed parts in the vehicle documents together with the appropriate inspection authority.

PREPARATION: Read the mounting instructions carefully and make sure that all parts are included. Make sure that your vehicle is parked safely and cannot fall over. Turn off the engine and remove the ignition key. Let the motor/exhaust cool off if necessary. Disconnect the vehicle battery when working on the electrical system. Make sure to use only the appropriate tools. During installation have another person help you.

MOUNTING: All parts and connections removed from the vehicle must be reinstalled in accordance with the vehicle manufacturer specifications or replaced by parts and hardware delivered by SW-MOTECH. Secure all threads, unless otherwise specified, with medium-strong strength liquid thread locker. If not otherwise defined by the vehicle manufacturer or SW-MOTECH, screws and nuts must be tightened according to DIN/ISO specifications. After installation make sure that all parts and hardware previously removed are properly replaced.

FUNCTION CHECK: After installation also make sure that no moving parts are obstructed and function of the vehicle is not hindered in any way. Cables and hoses must not rub and/or be pinched. Before starting to ride, perform a comprehensive check of all functions. Regularly check (every 100 km) for the proper seating of all parts and connections removed during installation.

Konfektionierung durch / Packed by:

Datum der Konfektionierung / Date of packaging:



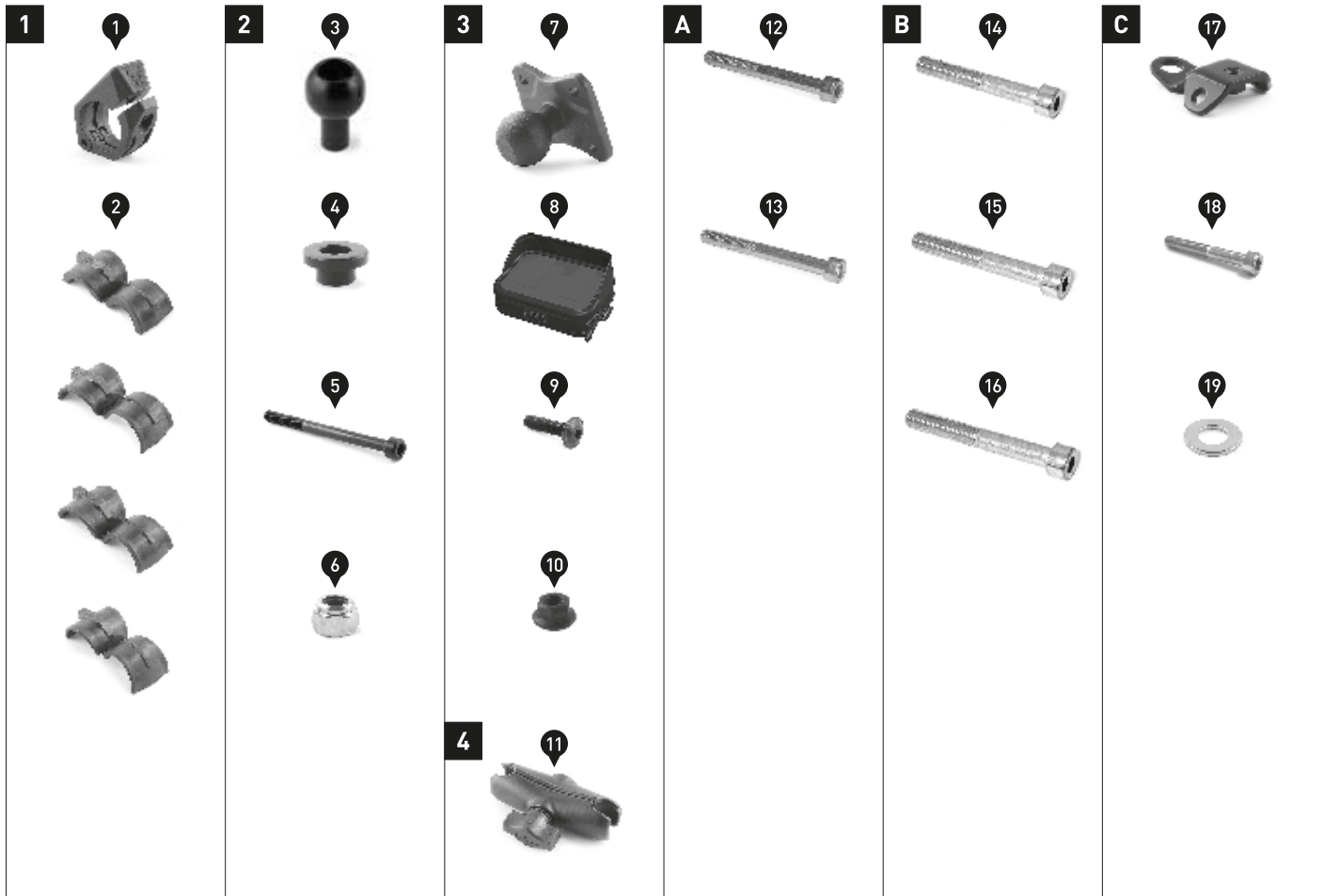
SW-MOTECH GmbH & Co. KG
Ernteweg 8/10
35282 Rauschenberg
Germany

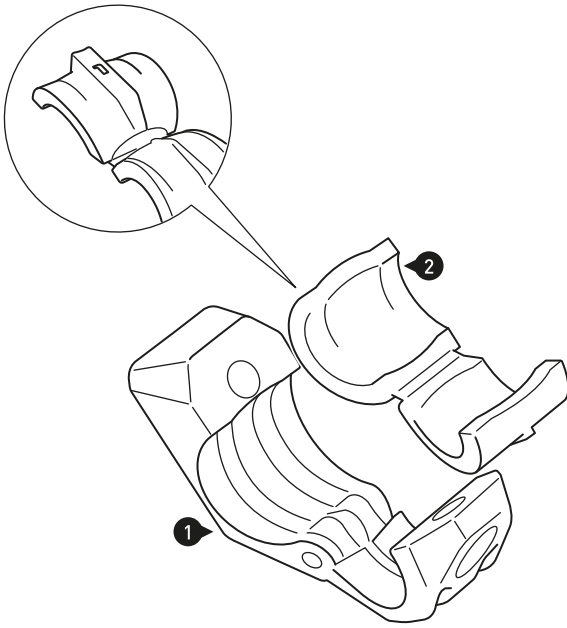
Tel. / phone + 49 (0)6425 / 8168 - 050
Fax / fax + 49 (0)6425 / 8168 - 10
info@sw-motech.com
www.sw-motech.com

STÜCKLISTE / PARTS LIST

Schritt / Step	Nr. / No.	Art.-Nr. / Bezeichnung / Item No. / Description	Artikel	Part	Anzahl * / Quantity *	N-m
1	(1)	NSW.00.004.510	Montageklemme	Mounting Clamp	1 / 1	
	(2)	NSW.00.004.032/033/034/035	Gummieinleger	Rubber Inlay	4 / 4	
2	(3)	CPA.00.424.001	Kugel Adapter M8	Ball Adapter M8	1 / 1	
	(4)	GPS.00.308.040/B	Bundbuchse	Stepped Spacer	3 / 3	
	(5)	M6 x 75; DIN 912	Innensechskantschraube; schwarz	Hexagon Socket Screw; black	1 / 1	9,6
	(6)	M6; DIN 982	Mutter, selbstsichernd	Lock Nut	1 / 1	
3	(7)	CPA.00.424.023	Kugelgelenk mit Montageplatte	Base Pivot Ball	1 / 1	
	(8)	BC.GPS.00.009.007	Navi Case Pro L	Navi Case Pro L	1 / 1	
	(9)	M4 x 20; ISO 7380	Linsenkopfschraube; schwarz	Lenshead Screw; black	4 / 4	3
	(10)	M4; DIN 6923	Mutter mit Bund; schwarz	Nut with Flange; black	4 / 4	
4	(11)	RAM.B.201.U	RAM Klemmarm	RAM Clamp Arm	1 / 1	
A	(12)	M6 x 55; DIN 912	Innensechskantschraube	Hexagon Socket Screw	1 / 1	9,6
	(13)	M6 x 60; DIN 912	Innensechskantschraube	Hexagon Socket Screw	1 / 1	9,6
B	(14)	M8 x 55; DIN 912	Innensechskantschraube	Hexagon Socket Screw	1 / 1	23
	(15)	M8 x 60; DIN 912	Innensechskantschraube	Hexagon Socket Screw	1 / 1	23
	(16)	M8 x 65; DIN 912	Innensechskantschraube	Hexagon Socket Screw	1 / 1	23
C	(17)	GPS.00.308.030	Befestigungsblech	Mounting Bracket	1 / 1	
	(18)	M6 x 45; DIN 912	Innensechskantschraube	Hexagon Socket Screw	1 / 1	9,6
	(19)	d 6,4; DIN 125	Unterlegscheibe	Washer	1 / 1	

Alle Maßangaben in Millimeter. / All measurements in millimeters. - * Der zweite Wert gibt die Gesamtanzahl des jeweiligen Artikels in der Lieferung an. / * The second number indicates the total quantity of the listed part in the delivery.





1 Legen Sie den für Ihren Lenkerdurchmesser passenden Gummieinleger (2) in die geöffnete Montageklemme (1).

HINWEIS: Die Zahl auf der Rückseite der Gummieinleger gibt den jeweiligen Lenkerdurchmesser an:

1 = 22 mm Lenkerdurchmesser & 1/2 Zoll Rohrdurchmesser

2 = 28 mm Lenkerdurchmesser

3 = 1 Zoll Lenkerdurchmesser

4 = 3/4 Zoll Rohrdurchmesser

Insert the rubber inlay (2) with the appropriate diameter into the open mounting clamp (1).

NOTE: The number on the back of the rubber inlays refers to a specific diameter:

1 = 22 mm handlebar diameter & 1/2 inch tube diameter

2 = 28 mm handlebar diameter

3 = 1 inch handlebar diameter

4 = 3/4 inch tube diameter

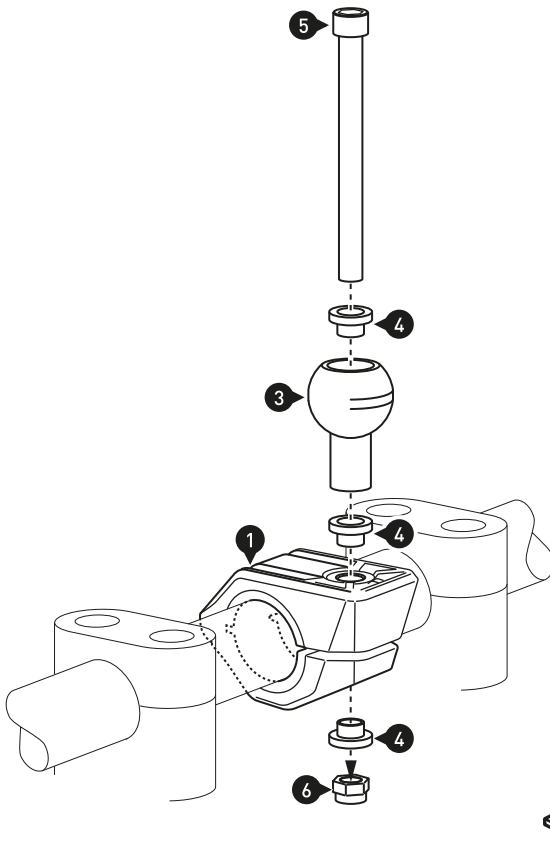
2 Verschrauben Sie die Montageklemme (1) an der empfohlenen Stelle des Lenkers (Beispielabbildung).

Achten Sie auf den Fahrtrichtungspfeil.

Ziehen Sie die Schraube wie in der Stückliste vorgegeben an.

Attach the mounting clamp (1) on the recommended position of the handlebar (example illustration). Pay attention to the driving direction arrow.

Tighten the screw as specified in the parts list.



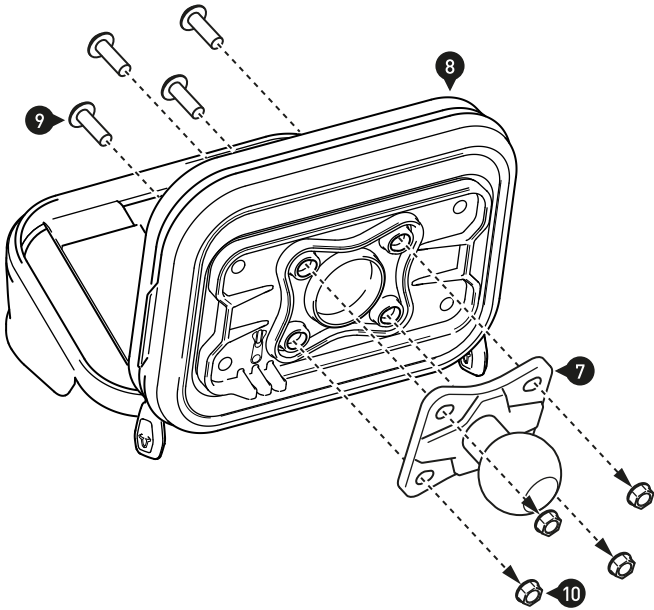
3

HINWEIS: Die gezeigten Schrauben und Muttern sowie eine Anleitung mit zusätzlichen Hinweisen liegen den Navi Case Pro bei.

Öffnen Sie das Navi Case Pro (8).
Verschrauben Sie das Navi Case Pro (8) mit dem Kugelgelenk mit Montageplatte (7).
Ziehen Sie die Schrauben wie in der Stückliste vorgegeben an.

NOTE: The shown screws, nuts and a mounting instructions with additional information are packed with the Navi Case Pro.

Open the Navi Case Pro (8).
Attach the Navi Case Pro (8) with the base pivot ball (7).
Tighten the screws as specified in the parts list.



4

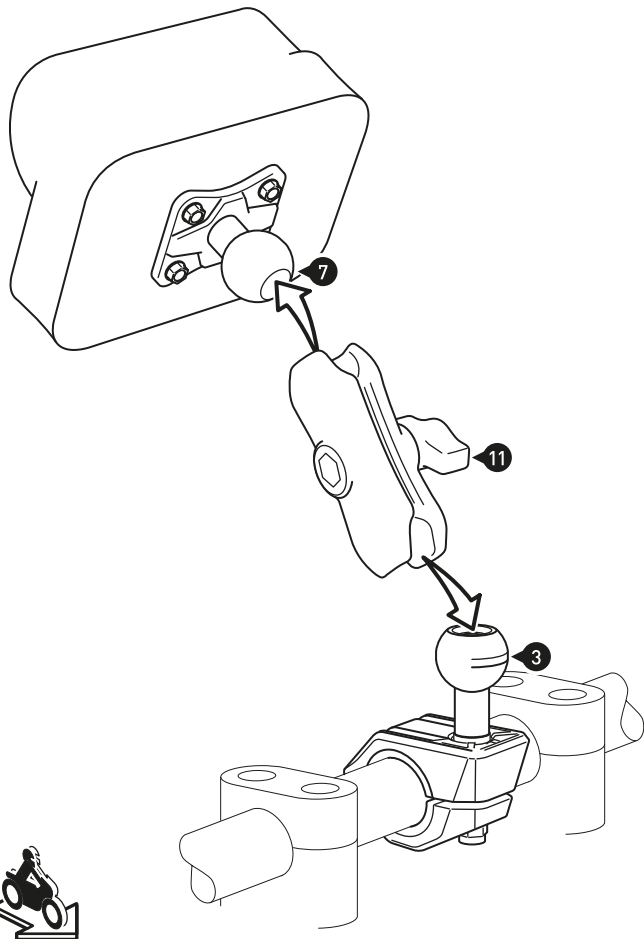
Öffnen Sie den RAM-Arm (11) und verbinden Sie das Kugelgelenk mit Montageplatte (7) mit dem Kugel Adapter M8 (3).

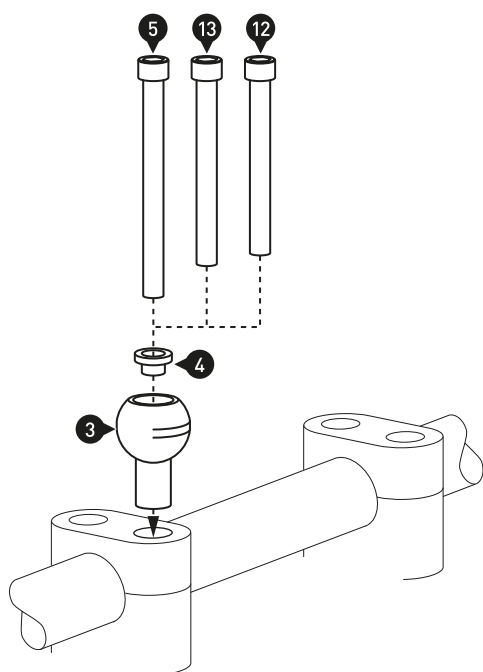
Justieren Sie das Navi Case Pro ihrer Fahrerergonomie entsprechend.

ACHTUNG: Stellen Sie nach der Justierung sicher, dass alle Schalter- und Kontrolleinheiten, besonders der Gasgriff, Bremshebel, Notauschalter und die Kupplung, einwandfrei funktionieren und leicht zu bedienen sind! Achten Sie darauf, dass die Sicht auf die Instrumente nicht behindert wird!

Loosen the RAM clamp arm (11) and connect the base pivot ball (7) with the ball adapter M8 (3).
Position the Navi Case Pro as desired.

ATTENTION: After adjustment make sure all switches and controls, especially the throttle, brake, emergency stop switch and clutch function properly and are easy to use! Make sure the view on the instruments is not obstructed!





A Alternative Befestigung A:
Lenkeraufnahme mit M6 Gewinde.

ACHTUNG: Nehmen Sie diese Befestigungsmöglichkeit nur wahr, wenn der vom Fahrzeughersteller angegebene Anzugsmoment der Lenkerklemmschrauben nicht über 9,6 Nm liegt!

ACHTUNG: Die Schraube zur Befestigung des Kugel Adapters M8 (3) MUSS mindestens 25 mm länger als die originale Schraube sein. Sollten die von uns beigelegten Schrauben nicht diesem Kriterium entsprechen, benutzen Sie bitte eine Schraube aus Ihrem eigenen Sortiment.

ACHTUNG: Verwenden Sie flüssige Schraubensicherung.

Montieren Sie den Kugel Adapter M8 (3), wie in der Zeichnung gezeigt. Ziehen Sie die Schraube wie in der Stückliste vorgegeben an. Führen Sie die Montage bei Schritt 3 fort.

HINWEIS: Der Kugel Adapter M8 (3) kann an jedem geeigneten M6-Gewinde am Fahrzeug montiert werden, sofern dadurch die Fahrsicherheit nicht beeinträchtigt wird. Achten Sie bei der Montage unbedingt auf das vom Hersteller vorgeschriebene Anzugsmoment und auf die Freigängigkeit aller beweglichen Teile des Fahrzeugs. Sollte der vorgeschriebene Wert über 9,6 Nm liegen, ist die Montage an dieser Stelle nicht möglich.

Der abgebildete Befestigungspunkt dient als Montagebeispiel!

Alternative mounting A:
Handlebar mount with M6 thread.

ATTENTION: Use this mounting option only if the vehicle manufacturer's specified maximum torque of the handlebar clamp bolts does not exceed 9.6 Nm!

ATTENTION: The screw for mounting the ball adapter M8 (3) MUST be 25 mm longer than the original bolt. If the screws supplied do not meet this criterion, use a screw from your own assortment.

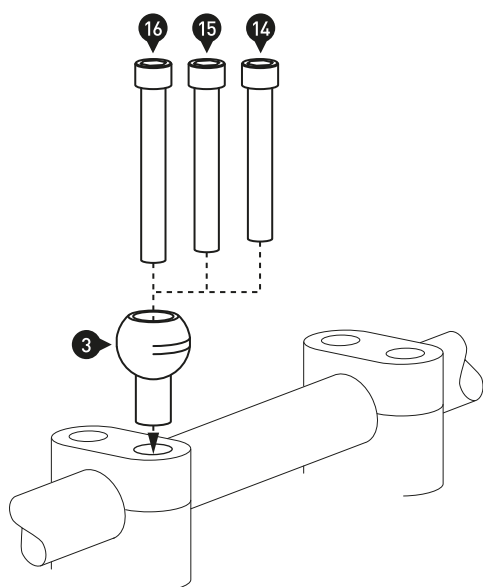
ATTENTION: Use liquid thread locker.

Assemble the ball adapter M8 (3), as shown in the drawing. Tighten the screw as specified in the parts list.

Continue the installation with step 3.

NOTE: The ball adapter M8 (3) can be mounted on any accessible M6 thread on your vehicle, provided that the driving safety is not impaired. Use the torque, specified in the OEM maintenance manual and make sure there is clearance of all moving parts. If the required torque is over 9.6 Nm, the ball adapter assembly should not be used at this fixing point.

The illustrated mounting point is used as an example!



B Alternative Befestigung B:
Lenkeraufnahme mit M8 Gewinde.

ACHTUNG: Nehmen Sie diese Befestigungsmöglichkeit nur wahr, wenn der vom Fahrzeughersteller angegebene Anzugsmoment der Lenkerklemmschrauben nicht über 23 Nm liegt!

ACHTUNG: Die Schraube zur Befestigung des Kugel Adapters M8 (3) MUSS mindestens 25 mm länger als die originale Schraube sein. Sollten die von uns beigelegten Schrauben nicht diesem Kriterium entsprechen, benutzen Sie bitte eine Schraube aus Ihrem eigenen Sortiment.

ACHTUNG: Verwenden Sie flüssige Schraubensicherung.

Montieren Sie den Kugel Adapter M8 (3), wie in der Zeichnung gezeigt. Ziehen Sie die Schraube wie in der Stückliste vorgegeben an. Führen Sie die Montage bei Schritt 3 fort.

HINWEIS: Der Kugel Adapter M8 (3) kann an jedem geeigneten M8-Gewinde am Fahrzeug montiert werden, sofern dadurch die Fahrsicherheit nicht beeinträchtigt wird. Achten Sie bei der Montage unbedingt auf das vom Hersteller vorgeschriebene Anzugsmoment und auf die Freigängigkeit aller beweglichen Teile des Fahrzeugs. Sollte der vorgeschriebene Wert über 23 Nm liegen, ist die Montage an dieser Stelle nicht möglich.

Der abgebildete Befestigungspunkt dient als Montagebeispiel!

Alternative mounting B:
Handlebar mount with M8 thread.

ATTENTION: Use this mounting option only if the vehicle manufacturer's specified maximum torque of the handlebar clamp bolts does not exceed 23 Nm!

ATTENTION: The screw for mounting the ball adapter M8 (3) MUST be 25 mm longer than the original bolt. If the screws supplied do not meet this criterion, use a screw from your own assortment.

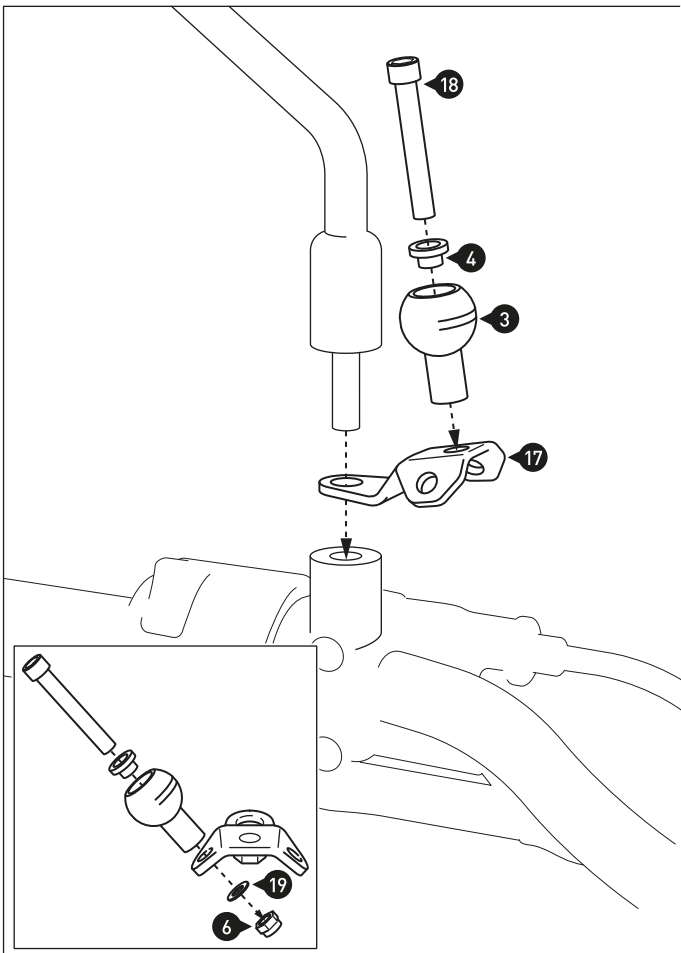
ATTENTION: Use liquid thread locker.

Assemble the ball adapter M8 (3), as shown in the drawing. Tighten the screw as specified in the parts list.

Continue the installation with step 3.

NOTE: The ball adapter M8 (3) can be mounted on any accessible M8 thread on your vehicle, provided that the driving safety is not impaired. Use the torque, specified in the OEM maintenance manual and make sure there is clearance of all moving parts. If the required torque is over 23 Nm, the ball adapter assembly should not be used at this fixing point.

The illustrated mounting point is used as an example!



**C Alternative Befestigung C:
Spiegelgewinde M8 / M10**

Montieren Sie das Befestigungsblech (17) am Spiegelgewinde (Beispielabbildung).

Verschrauben Sie den Kugel Adapter M8 (3) an einer der drei Befestigungsöffnungen.

ACHTUNG: Verwenden Sie flüssige Schraubensicherung.

Ziehen Sie die Schraube wie in der Stückliste vorgegeben an.

Führen Sie die Montage bei Schritt 3 fort.

**Alternative mounting C:
Mirror M8 / M10**

Attach the mounting bracket (17) on the mirror thread (example illustration).

Attach the ball adapter M8 (3) at one of the three mounting holes.

ATTENTION: Use liquid thread locker.

Tighten the screw as specified in the parts list.

Continue the installation with step 3.