

Hardcase für iPhone Hardcase for iPhone

Die Artikelzuweisungen von diesem Produkt finden Sie auf unserer Website.
The application list for this product can be found on our website.

Montagehinweise

ACHTUNG: Die Montage dieses Produktes kann kompliziert sein und erfordert ein gutes technisches Verständnis. Wenn Sie unsicher sind, lassen Sie Montage und Wartung durch eine Fachwerkstatt durchführen. SW-MOTECH übernimmt keine Haftung für Schäden, die durch eine unsachgemäße Montage verursacht wurden.

Alle vom Motorrad gelösten Schrauben sind gemäß Herstellerangaben wieder zu montieren, oder mit von SW-MOTECH gelieferten Schrauben zu ersetzen. Falls nicht anderweitig definiert, diese Schrauben nach Tabelle anziehen.

M4 2 Nm

Gegebenenfalls Schrauben mit flüssiger Schraubensicherung einkleben.

Prüfen Sie nach 50 km alle Verbindungen auf festen Sitz.

**Technische Änderungen vorbehalten.
Irrtümer ausgenommen.**

SW-MOTECH GmbH & Co. KG
Ernteweg 8/10
35282 Rauschenberg
Germany

Tel. +49 (0) 64 25/8 16 8-00
Fax +49 (0) 64 25/8 16 8-10

info@sw-motech.com
www.sw-motech.com

Mounting Instructions

ATTENTION: The assembly of this product can be complicated and requires a good technical understanding. If you are not sure of how to do this, have a specialty garage perform the mounting and service. SW-MOTECH accepts no liability for damages caused by improper installation.






All screws, bolts and nuts, including all replacement hardware provided by SW-MOTECH, should be tightened to the torque specified in the OEM maintenance manual for your motorcycle. If no torque specifications are provided in the OEM maintenance manual, the following torques may be used:

M4 2 Nm

All screws, bolts and nuts should be checked after driving the first 50 km to ensure that all are tightened to the proper torque.

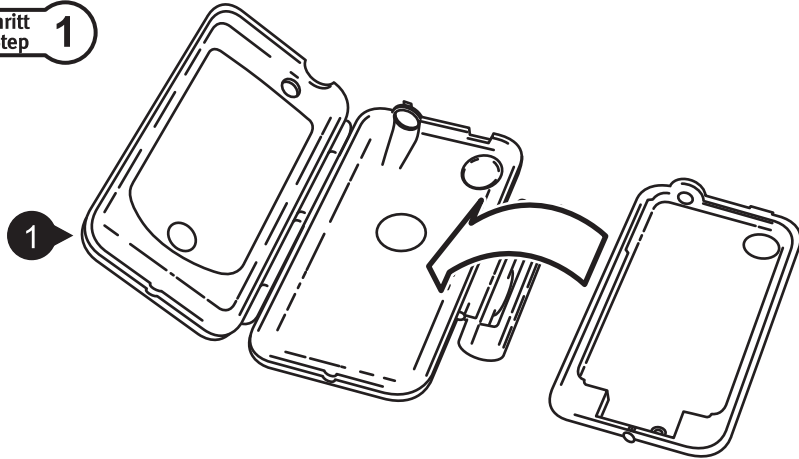
Medium strength liquid thread-locker (i.e., "Locktite") should be used to secure all screws, bolts and nuts.

Subject to change. Not responsible for typos.

<p>1 Hardcase mit Silikoneinlagen Hardcase with Inlays</p>  <p>GPS.00.646.021</p> <p>Anzahl/Pcs. 1</p>	<p>2 Adapter</p>  <p>GPS.00.646.020</p> <p>Anzahl/Pcs. 1</p>
<p>3 Linsenkopfschraube Lenshead Screw</p>  <p>M4 x 16 ISO 7380</p> <p>Anzahl/Pcs. 4</p>	
<p>4 Unterlegscheibe Washer</p>  <p>A 4,3 DIN 125</p> <p>Anzahl/Pcs. 4</p>	
<p>5 Mutter, selbstsichernd Lock Nut</p>  <p>M4 DIN 985</p> <p>Anzahl/Pcs. 4</p>	

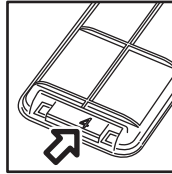
Montage / Mounting

Schritt
Step 1

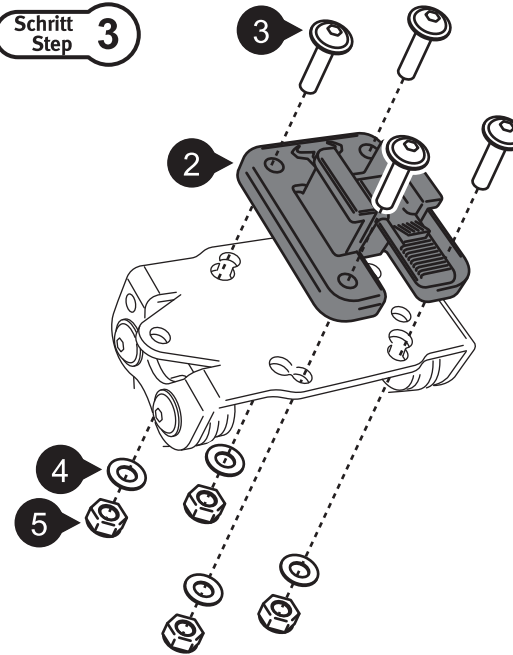


Achten Sie darauf, die für Ihr iPhone geeignete Silikonereinlage zu verwenden, da sonst der Spritzwasserschutz und der sichere Halt im Hardcase nicht gewährleistet werden können. Auf der Rückseite der Silikonereinlagen finden Sie im unteren Bereich eine Ziffer, welche den jeweils passenden Gerätetypus (3G oder 4G) beschreibt.

Make sure to use the proper silicone inlay for your iPhone, otherwise a proper seal and fit can not be guaranteed. Each silicone inlay has a number on the rear which describes which iPhone model (3G or 4G) fits.



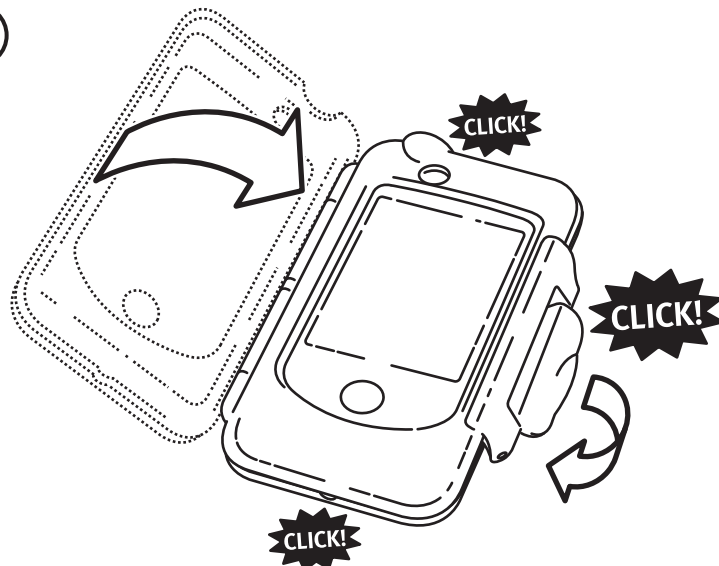
Schritt
Step 3



Der Adapter ist kompatibel mit vielen SW-MOTECH GPS-Lösungen. Besuchen Sie für mehr Informationen unsere Website.

The adapter is compatible with many GPS mounts by SW-MOTECH. Please visit our website for more information.

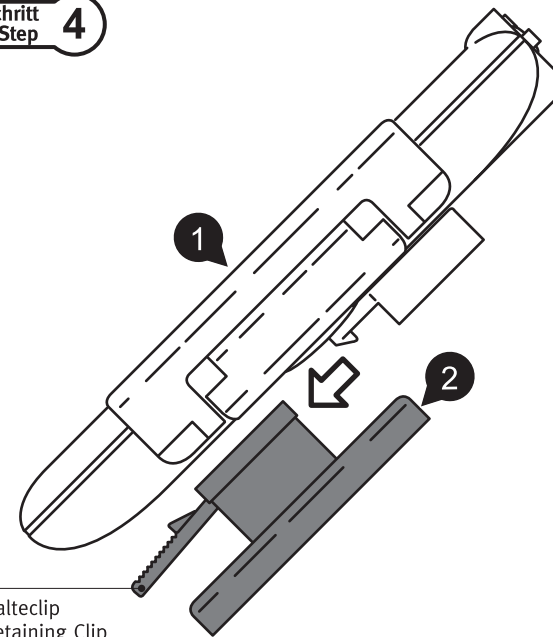
Schritt
Step 2



Achten Sie darauf, dass der Deckel beim Schließen nicht gebogen wird, da sonst der Spritzwasserschutz nicht mehr besteht.

Make sure the cover is not bent or twisted while closing, otherwise a proper seal can not be guaranteed.

Schritt
Step 4



Halteclip
Retaining Clip

Achten Sie nach dem Aufschieben auf das Einrasten des Halteclip. Prüfen Sie vor Fahrtbeginn den festen Sitz des Hardcase.

Check the proper fitment of the Hardcase before riding. Make sure the retaining clip is fully engaged.