

TraX ® Koffer-Adapterkit für original Hepco & Becker Kofferträger
TraX ® Sidecase Adapter Kit for original Hepco & Becker Side Carrier

Montagehinweise

Alle vom Motorrad gelösten Schrauben sind gemäß Herstellerangaben wieder zu montieren, oder mit von SW-MOTECH gelieferten Schrauben zu ersetzen. Falls nicht anderweitig definiert, diese Schrauben nach Tabelle anziehen.

M6 9,6 Nm

Gegebenenfalls Schrauben mit flüssiger Schraubensicherung einkleben.

Prüfen Sie nach 50 km alle Verbindungen auf festen Sitz.

SW-MOTECH GmbH & Co. KG
Ernteweg 8/10
35282 Rauschenberg
Germany

Tel. +49 (0) 64 25/8 16 8-00
Fax +49 (0) 64 25/8 16 8-10

info@sw-motech.com
www.sw-motech.com

Mounting Instructions







SW-MOTECH products should be installed by a qualified, experienced motorcycle technician. If you are unsure of your ability to properly install a product, please have the product installed by your local motorcycle dealer. SW Motech takes no responsibility for damages caused by improper installation.

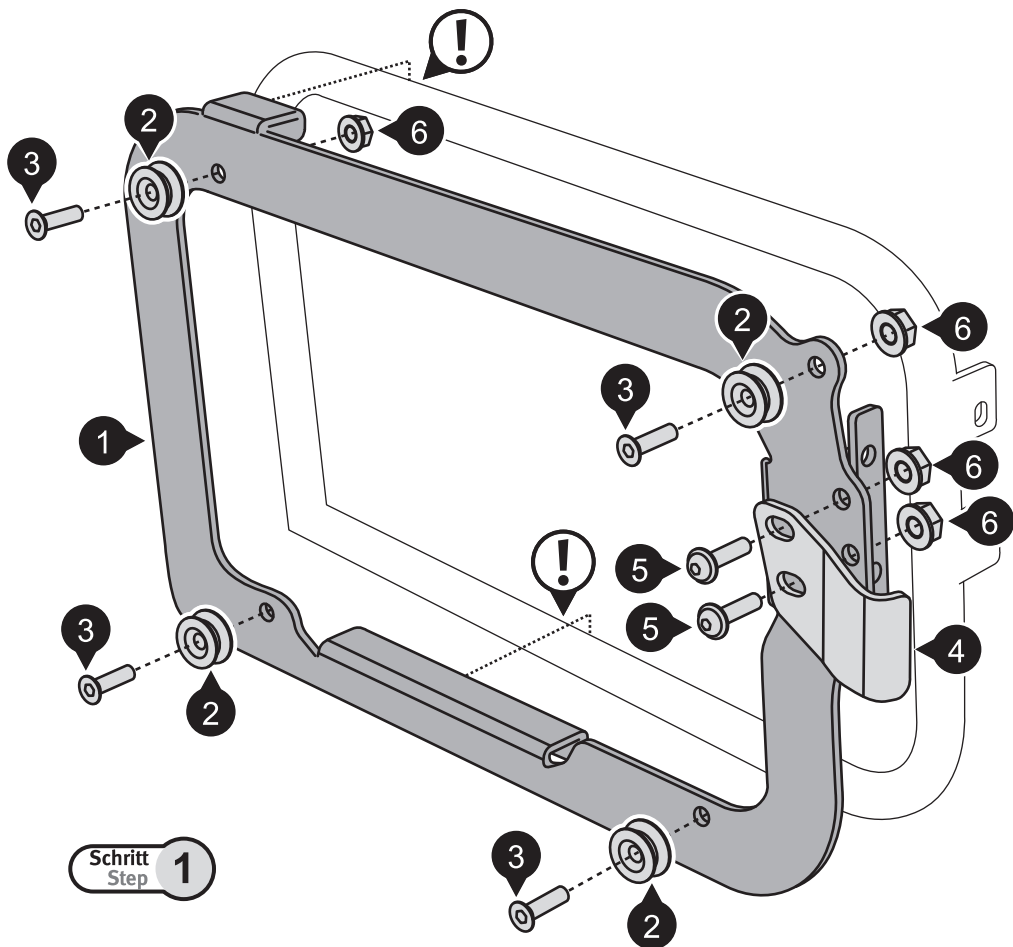
All screws, bolts and nuts, including all replacement hardware provided by SW-MOTECH, should be tightened to the torque specified in the OEM maintenance manual for your motorcycle. If no torque specifications are provided in the OEM maintenance manual, the following torques may be used:

M6 9,6 Nm

All screws, bolts and nuts should be checked after driving the first 50 km to ensure that all are tightened to the proper torque.

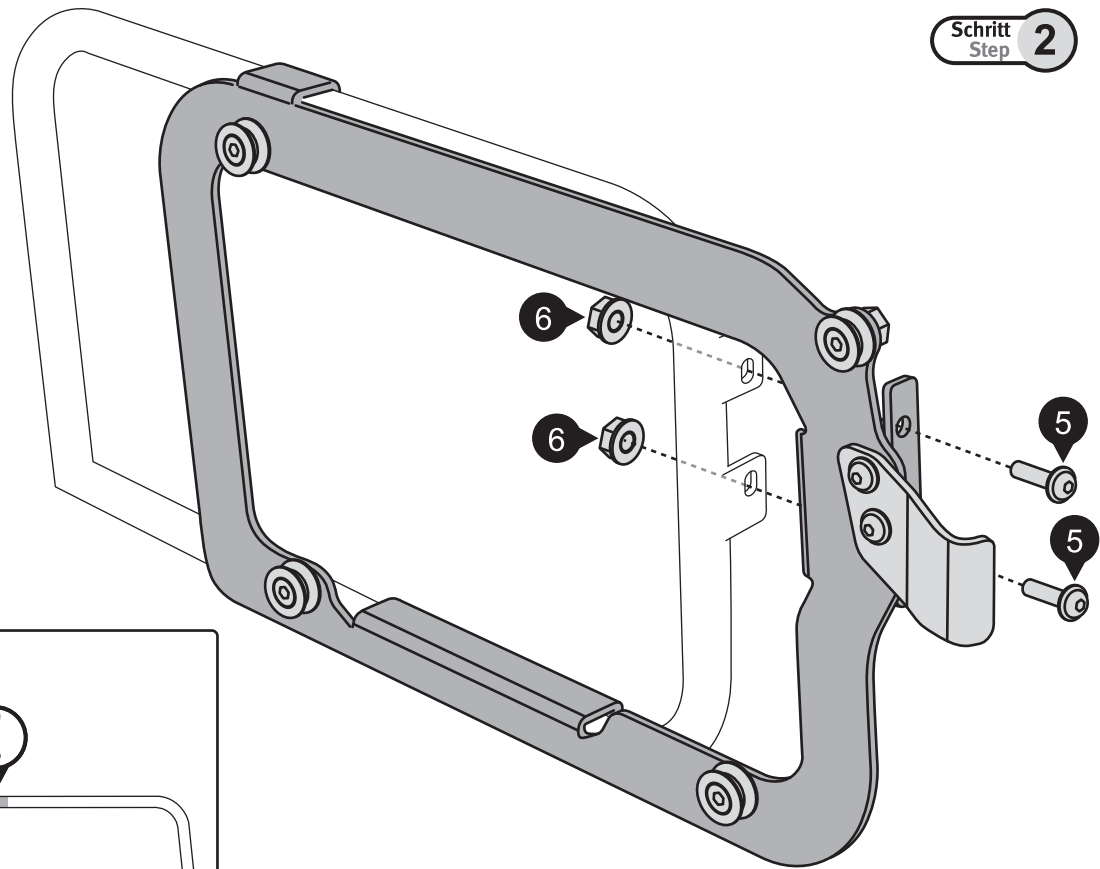
Medium strength liquid thread-locker (i.e., "Loctite") should be used to secure all screws, bolts and nuts.

<p>1 Adapterblech Adapter Bracket</p>  <p>KFT.00.152.083 Anzahl/ Pcs. 2 (L/R)</p>	<p>4 Vorspanzwinkel Latch Hook</p>  <p>KFT.00.152.070 Anzahl/ Pcs. 2 (L/R)</p>
<p>2 Führungsbolzen Guide Sleeve</p>  <p>KFT.00.152.071 Anzahl/ Pcs. 8</p>	<p>5 Linsenkopfschraube Lenshead Screw</p>  <p>schwarz/black M6 x 16 ISO 7380 Anzahl/ Pcs. 8</p>
<p>3 Senkkopfschraube Countersunk Screw</p>  <p>M6 x 20 DIN 7991 Anzahl/ Pcs. 8</p>	<p>6 Mutter mit Bund, selbstsichernd Lock nut with Flange</p>  <p>schwarz/black M6 DIN 6927 Anzahl/ Pcs. 12</p>



Schritt Step 1

Linke Seite / left side
Rechte Seite / right side



Schritt Step 2

INFORMATION

Achtung: Aufgrund der modellspezifischen Konstruktionsweise der Hepco & Becker Kofferträger kann in Einzelfällen die Montage des TraX® Koffer-Adapterkit nicht möglich sein. Bitte prüfen Sie im Vorfeld, ob an Ihrem Hepco & Becker Kofferträger beidseitig alle Montagepunkte frei zugänglich sind. Außerdem dürfen sich im Bereich der Rahmenlaschen der Adapterbleche keine Anschweißstreben des Kofferträgers befinden (markiert mit dem !-Symbol). Stellen Sie nach der Montage sicher, dass die Adapterbleche und alle Anbauteile keinen Kontakt zu Verkleidungselementen oder anderen Teilen des Fahrzeuges haben.

Attention: Due to individual tube constructions of Hepco & Becker side carriers, the TraX® sidecase adapter kit may not be compatible with all models. Please make sure that no parts of the Hepco & Becker tube frame interfere with mounting points of the adapter (marked with !-symbol). After assembly there make sure is adequate space between the adapter kit and all parts of the motorcycle.

